

平成 16 年 12 月

商品内容説明書

貸付債権担保第 26 回住宅金融公庫債券

- 発 行 者 -

住 宅 金 融 公 庫

- 1 本商品内容説明書において記載する貸付債権担保第 26 回住宅金融公庫債券(以下「本公庫債」といいます。)の総額 300 億円の発行については、住宅金融公庫法第 27 条の 3 第 1 項に基づき、また、本公庫債に係る債務の担保に供するための貸付債権の信託については、同法第 27 条の 5 に基づき、財務大臣及び国土交通大臣の認可を平成 16 年 12 月 7 日に得て行うものです。
- 2 住宅金融公庫が発行する本公庫債については証券取引法第 3 条が適用されることから、同法第 4 条第 1 項の規定による届出は必要とされません。本商品内容説明書は、証券取引法に基づく発行届出目論見書ではありません。
- 3 本商品内容説明書は各種関連契約書を抜粋又は要約したものであり、各種関連契約書の内容は本商品内容説明書の内容に優先します。
- 4 本商品内容説明書においては、住宅金融公庫の事業及び財務に関する記述がありますが、これらは、証券取引法第 193 条の 2 の規定の適用がないため、同条に基づく公認会計士又は監査法人による監査証明は受けておりません。
住宅金融公庫の財務諸表は、住宅金融公庫法、公庫の予算及び決算に関する法律及び関連政省令並びに「特殊法人等会計処理基準」(昭和 62 年 10 月 2 日財政制度審議会公企業会計小委員会報告)に依拠して作成し、住宅金融公庫監事による監査を受けた上で、財務大臣の承認を受けたものです。

目 次

第一部	証券情報	1
1.	公庫債	1
(イ)	銘 柄	1
(ロ)	本公庫債の形態及び基本的仕組み等	1
(ハ)	債券の総額	25
(ニ)	各債券の金額	25
(ホ)	発行価額の総額	25
(ハ)	発行価額	25
(ト)	利 率	25
(フ)	利払日及び利息支払の方法	25
(リ)	償還価額	26
(ヌ)	償還期限及び償還の方法	26
(ル)	募集の方法	32
(ヲ)	申込証拠金	32
(ク)	申込期日及び申込取扱場所	32
(カ)	払込期日及び払込取扱場所	32
(コ)	引受け等の概要	32
(ク)	事務受託会社	33
(ケ)	登録機関に関する事項	33
(コ)	受益権行使事由の発生による償還	33
(サ)	受益者確定手続	34
(セ)	受益権の主な権利内容	38
(タ)	特殊法人改革の動向	39
(ウ)	そ の 他	41
2.	本公庫債の発行により調達する資金の用途	41
第二部	信託財産情報	42
第 1	信託財産の状況	42
1.	概 況	42
(イ)	信託財産に係る法制度の概要	42
(ロ)	信託財産の基本的性格	42
(ハ)	信託財産の沿革	44
(ニ)	信託財産の関係法人	44
2.	信託財産を構成する資産の概要	47

(イ) 信託財産を構成する資産に係る法制度の概要	47
(ロ) 公庫の事業の概要	47
(ハ) 信託財産を構成する資産の内容	49
(ニ) 信託財産を構成する資産の回収方法	88
3. 管理及び運営の仕組み	89
(イ) 信託財産の管理	89
(ロ) 信用補完及び流動性補完	104
(ハ) 利害関係人との取引制限	105
(ニ) その他	105
4. 証券所有者及び受益者の権利	105
(イ) 公庫債消滅日前における本公庫債権者の権利	105
(ロ) 受益権行使事由発生後における受益者の権利	106
5. 信託債権を構成する資産の状況	106
(イ) 信託債権の状況	106
(ロ) 延滞等及び繰上返済の状況	106
(ハ) 返済方法変更に関する状況	107
(ニ) 収益状況の推移	109
第2 信託財産の経理状況	109
1. 主な資産の内容	109
2. 主な損益の内容	109
3. 収入金(又は損失金)の処理	109
4. 監査等の概要	109
5. 継続開示	109
第3 証券事務の概要	110
(イ) 公庫債消滅日前における本公庫債の証券事務の概要	110
(ロ) 受益権行使事由発生後における受益権の事務の概要	110
(ハ) 受益権行使事由発生時の本公庫債から受益権への切り替え手続	111
第三部 発行者及び関係法人情報	112
第1 発行者の概況	112
(イ) 住宅金融公庫の概要	112
(ロ) 沿革	113
(ハ) 組織図(平成16年11月1日現在)	114
(ニ) 役職員の状況(平成16年11月1日現在)	115
(ホ) 国との関係	116
(ハ) 公庫の役割	117

(ト) 融資制度の概要(平成16年11月1日現在)	118
(チ) 事業の実施状況(平成15年度)	119
(リ) 対処すべき課題	121
(ヌ) 関係業務の概要	121
(ル) 経理の概況	122
(ロ) その他	158
第2 その他関係法人の概況	159
1. 三菱信託銀行株式会社	159
(イ) 名称、資本金及び事業の内容	159
(ロ) 関係業務の概要	159
(ハ) 資本関係	159
(ニ) 経理の概況	159
(ホ) その他	159
2. 株式会社みずほコーポレート銀行	160
(イ) 名称、資本金及び事業の内容	160
(ロ) 関係業務の概要	160
(ハ) 資本関係	160
(ニ) 経理の概況	160
(ホ) その他	161

第一部 証券情報

1. 公庫債

(イ) 銘柄

貸付債権担保第26回住宅金融公庫債券

(ロ) 本公庫債の形態及び基本的仕組み等

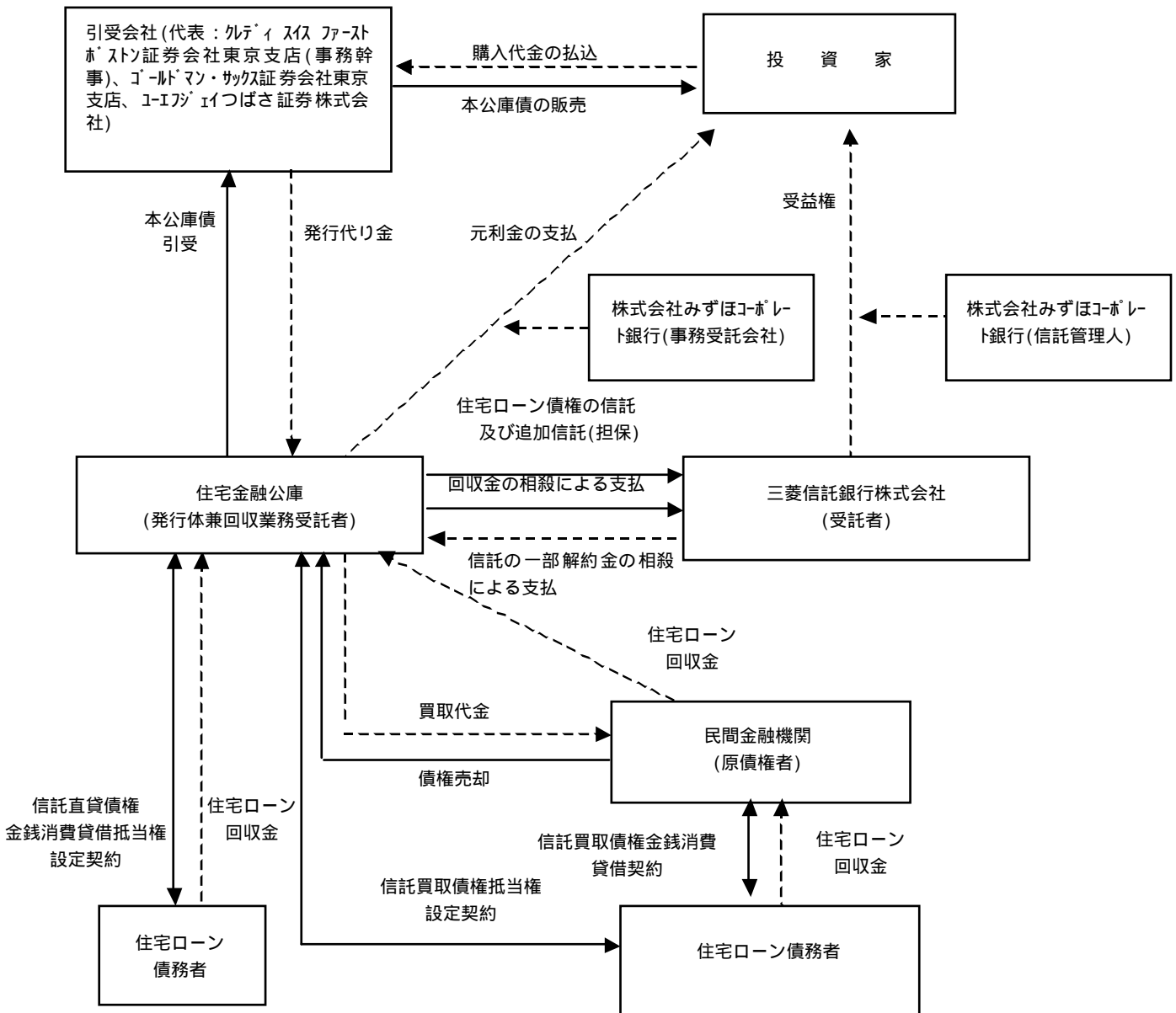
(1) 記名・無記名の別

本公庫債の債券は無記名式で無利札のものに限るものとし、その分割又は併合はしません。

(2) 本公庫債の基本的仕組み等

仕組みの概要

(受益権行使事由発生前)



住宅金融公庫(以下「公庫」又は「委託者」といいます。)は、「住宅金融公庫法」(昭和 25 年法律第 156 号。以下「住公法」といいます。)に基づく公法上の法人(政府関係機関)です。

公庫は、住公法第 27 条の 3 に基づき、財務大臣及び国土交通大臣の認可を平成 16 年 12 月 7 日に得て、国内市場で本公庫債を発行し、クレディ スイス ファースト ポストン証券会社東京支店、ゴールドマン・サックス証券会社東京支店及びユーエフジェイつばさ証券株式会社を代表とする引受会社は、本公庫債の全額につき共同して募集の取扱いを行い、応募額がその総額に達しない場合にはその残額を連帯して引き受けます。なお、本公庫債の発行に際し、平成 16 年 12 月 16 日に S&P 及び R&I から共に最高位(AAA)の予備格付を取得済みであり、発行日には本格付に移行する予定です。

公庫は、本公庫債に係る債務の担保に供するための貸付債権(公庫が貸し付けた貸付債権及び公庫が譲受けた貸付債権により構成されます。)の信託について、住公法第 27 条の 5 に基づく財務大臣及び国土交通大臣の認可を平成 16 年 12 月 7 日に得て、三菱信託銀行株式会社(以下「三菱信託銀行」又は「受託者」といいます。)及び株式会社みずほコーポレート銀行(以下「みずほコーポレート銀行」又は「信託管理人」といいます。)との間で貸付債権担保第 26 回住宅金融公庫債券に係る信託契約(以下「信託契約」といいます。)を締結しています。かかる信託契約に基づき、本公庫債の債権者の集合を受益者とする他益信託として住宅ローン債権が信託されます。公庫及び受託者はかかる住宅ローン債権の譲渡に関し、「債権譲渡の対抗要件に関する民法の特例等に関する法律」(平成 10 年法律第 104 号。以下「債権譲渡特例法」といいます。)第 3 条の債権譲渡登記により第三者対抗要件(債務者以外の第三者に対する対抗要件をいいます。以下同じ。)を具備します。

公庫は、上記 に従って信託する住宅ローン債権の一部の取得に関し、原債権者との間で住宅ローン債権売買基本契約を締結しています。かかる住宅ローン債権売買基本契約及び同契約に基づき公庫と原債権者との間で成立する個別債権売買契約に基づき、原債権者から公庫へ住宅ローン債権が譲渡されます。かかる譲渡に関し、原債権者は、譲渡日以後、直ちに、債務者から「民法」(明治 29 年法律第 89 号)第 467 条及び第 468 条第 1 項に定める異議を留めない承諾を確定日付ある証書により取得し、これにより債務者対抗要件(債務者に対する対抗要件をいいます。以下同じ。)及び第三者対抗要件を具備します。

本公庫債は、各償還期日に本公庫債要項により計算される元金及び利息が公庫により月次で支払われます。

なお、元金については概ね、各償還期日に対応する各回収期間に係る信託債権からの約定回収元金(延滞が発生している場合には延滞がないものとした場合の約定予定回収元金)と繰上返済元金の合計額に相当する額に、信託債権残高(信託債権に延滞が発生している場合には延滞がないものとした場合の債権残高)に対する本公庫債残高の比率を乗じた額となります。なお、各償還期日に支払われる元利金の金額は信託債権に係る繰上返済の発生等により変動します。詳細については後記(フ)「利払日及び利息支払の方法」及び(ヌ)「償還期限及び償還の方法」をご参照下さい。

受益権行使事由(公庫が株式会社等「会社更生法」(平成 14 年法律第 154 号)の適用を受ける法人となった場合や公庫による本公庫債の債務不払いが一定期間継続した場合等一定の事

由が信託契約に規定されています。)発生後においては、本公庫債は消滅し、受益者確定手続を経て、信託財産のみを引当てとした受益権に係る収益の配当(本公庫債の利率と同率で計算されます。)がなされるとともに元本(概ね、対応する各回収期間に係る実際の回収額から公租公課、信託諸費用及び予定配当の支払金額並びに一定の留保金額を控除した金額となります。)が投資額に満つるまで償還されます(いわゆるマンスリーパススルー方式のターボ償還となります。)。なお、いずれも詳細については、後記(ツ)「受益者確定手続」及び(ネ)「受益権の主な権利内容」をご参照下さい。

本公庫債については、本公庫債に係る債務の担保に供するために貸付債権を信託する信託契約が設定されています。しかしながら、かかる信託により、住宅ローン債権や受益権に、質権、譲渡担保権等その他民商法上の担保権が設定されるものではありません。信託契約は不特定の受益者に対する他益信託として設定されており、信託契約における当初の受益者は本公庫債の債権者の集合とされています。受益権行使事由が発生し受益権行使通知がなされた場合には、本公庫債の債権者(正確には届出権利者)は、信託管理人へ本公庫債の債券を届け出る等信託契約に定められる受益者確定手続を経ることにより受益者として確定されます。確定した受益者は、信託契約に基づき受益権に係る元本償還及び収益配当を受けることができます。その一方、受益権行使事由が発生した場合には、本公庫債要項の規定により、公庫債消滅日において本公庫債は消滅するものとされています。信託契約及び本公庫債要項によるかかる取り決めを、実質的かつ経済的に考えると、受益権行使事由の発生によって本公庫債が受益権に切り替わったものであると評価することが可能であり、かかる取り決めがなされることにより、本信託は本公庫債の信用補完として機能しているものと考えられ、信託契約は本公庫債を実質的に担保するために設定されている、と考えられます。

なお、本公庫債は、公庫自身を発行体として発行され、公庫によってその元利金の支払が行われるものであり、公庫の信用力に影響を受けるものです。この点、例えば「資産の流動化に関する法律」(平成10年法律第105号)に規定する特定目的会社が発行する特定社債等とは異なり、資産流動化のみを目的として設立されたいわゆるSPCが債券を発行するものではなく、受益権行使事由発生前においては、むしろ、一般事業法人が発行する社債等に類似するものであることにご留意下さい。

なお、いずれも詳細については、後記(リ)「受益権行使事由の発生による償還」、(ツ)「受益者確定手続」及び(ネ)「受益権の主な権利内容」をご参照ください。

本公庫債に係る債務の担保に供するために貸付債権を信託する信託契約が設定され、かつ信託契約において本公庫債の残存元本を一定比率以上超過する信託財産を確保すること、受益権行使事由発生前において一定の場合公庫が追加信託の義務を負うこと、同じく受益権行使事由発生前において4か月以上の延滞債権となる等一定の信託債権については一部解約可能額の計算から控除されること、受益権行使事由発生後、公庫債消滅日において本公庫債が消滅し、受益者確定手続に従って届出権利者たる本公庫債の債権者が受益権を取得すること、及び、受益権行使事由発生後において収益積立勘定から一定額を収益留保勘定に振替え、信託財産として留保することにより、本公庫債及び受益権の信用補完・流動

性補完とします。なお、受益権行使事由発生前において、信託住宅ローン債務者が信託債権について4か月分以上の元利金の返済を怠った場合等は、公庫は信託契約に従い、信託債権の差替えを行うことができます。公庫がかかる差替えを行った場合には、その結果、本公庫債を担保する信託財産の価値が維持されることとなります。

公庫は、住公法第27条の7の規定及び信託契約に基づく受託者からの委託により、信託設定後も、自己の内部において定めている住宅ローンの通常の業務方針に則って、住宅ローン債務者からの債権回収等の事務を受託します。

なお、上記記載の図は受益権行使事由発生前の本スキームの概略を図示したものです。受益権行使事由発生以降の権利関係については、後記(リ)「受益権行使事由の発生による償還」、(ツ)「受益者確定手続」及び第二部第13.(イ)「信託財産の管理 信託財産からの支出」3.「受益権行使事由発生以降の勘定処理」をご参照下さい。

本商品内容説明書で使用される以下の用語は、それぞれ下記の意義を有します。

「R&I」

株式会社格付投資情報センター及びその承継人をいいます。

「S&P」

スタンダード・アンド・プアーズ・インターナショナル・エル・エル・シー及びその承継人をいいます。

「一部解約可能額」

第二部第13.(イ)「信託財産の管理 信託財産からの支出」1.「受益権行使事由発生前かつ回収業務受託終了前における信託の処理」6(1)による計算式に基づき計算される、信託財産中の金銭及び信託債権のうち、一部解約が可能な額をいいます。

「一部解約請求額」

委託者が受託者に対して本信託の一部解約を請求する額をいいます。

「一般担保」

住公法第27条の3第5項に基づく優先弁済権をいいます。

「運用収益」

信託契約第37条により、回収業務受託終了以降又は受益権行使事由発生以降に回収金口座内に入金された金銭の管理により、当該計算期間中に受託者が収受した利息等をいいます。

「営業日」

土曜日、日曜日、国民の休日及び法令その他の事由により日本において銀行が休業することを認められ、又は義務づけられている日以外の日をいいます。

「延滞元金」

各信託債権について、各回収期間中の約定返済日の経過にもかかわらず、未払いとなっている元金をいいます。

「回収期間」

各回収状況報告日及び各回収金引渡日について、最初の回収期間は平成16年12月1日から平成16年12月31日までとし、以降翌月1日から翌月末日までの期間をいいます。

「回収業務受託者」

信託契約その他の契約に基づき、受託者の委任を受けて、信託債権の管理、取立及び回収金の受領事務等を代行する者をいいます。当初の回収業務受託者は委託者とします。

「回収業務受託終了」

第二部第 1 1. (二) (2)「関係法人の債務不履行又は倒産等の場合の取扱い 住宅金融公庫」(b)「回収業務受託者の解任」²に基づき、委託者が回収業務受託者を解任されたこと又は回収業務委任が終了したことをいい、解任又は終了が行われていない場合を「回収業務受託終了前」、解任又は終了が行われた場合を「回収業務受託終了後」といいます。

「回収業務代行者」

第二部第 1 1. (二) (2)「関係法人の債務不履行又は倒産等の場合の取扱い 住宅金融公庫」(b)「回収業務受託者の解任」³に基づき受託者から信託事務の一部の委任を受けた第三者をいいます。

「回収金」

住宅ローン債務者により支払われる金銭消費貸借契約及び抵当権設定契約所定の元金、利息、遅延損害金、その他事由のいかんを問わず信託債権の弁済として回収される金銭(繰上返済により回収される繰上返済金、保証協会による保証が付されている場合の保証履行による返済金、火災保険の保険金による返済金等の信託債権に付随する諸権利から回収される金銭を含みますが、支払方法変更手数料又は繰上返済手数料が発生する場合の支払方法変更手数料及び繰上返済手数料、残高証明書発行手数料その他債務者から徴求する手数料並びにこれらに含まれる消費税及び地方消費税相当額は含まれません。)をいいます。

「回収金口座」

回収金及び信託財産に係るその他の金銭を振替入金するために設置された信託契約第 20 条の規定により適格金融機関に開設された受託者名義の普通預金口座をいいます。

「回収金引渡日」

受益権行使事由発生後又は回収業務受託終了後において、回収業務受託者たる委託者又は回収業務代行者がいる場合には回収業務代行者が受託者に回収金の引渡しを行う期限の日であり、信託期間中、各計算日の 5 営業日前をいいます。

「回収状況報告日」

信託期間中、平成 17 年 1 月 25 日及びそれ以降各回収期間の翌月の 25 日(当該日が営業日でない場合には前営業日)をいいます。

「回収状況報告書」

信託契約別紙 E の様式に係る回収業務受託者によって作成される報告書をいいます。

「回収データ」

回収業務受託者が受託者に提出すべき電子媒体による個別債権の回収データをいいます。

「格付維持費用」

本公庫債及び受益権の格付の依頼費用として、S&P 及び R&I に支払う費用をいいます。

「元加処理勘定」

信託契約第 20 条第 2 項に基づき信託内に設定される勘定で、第二部第 1 3. (イ)「信託財産の管理 信託財産からの支出」³「受益権行使事由発生以降の勘定処理」及び同 4.「信託終了時の支出」に規定する勘定処理が行われ、帰属権利者が引当てとすべき勘定をいいます。

「元本」

信託債権からの回収金のうち、住宅ローン債権の元本相当部分をいいます。

「元本積立勘定」

信託契約第 20 条第 2 項に基づき信託内に設定される勘定で、信託債権等の回収金のうち元本相当部分の入金その他信託契約に従った勘定処理を記帳する勘定をいいます。

「関連抵当権」

信託債権を被担保債権とする抵当権(根抵当権を含みません。)をいいます。

「帰属権利者」

本信託の終了時において受益権の元本償還及び収益配当が全て完了した後に信託財産中に残余する財産がある場合において、かかる残余財産の帰属権利者として指定される委託者をいいます。なお、帰属権利者たる地位は委託者たる地位と分離して譲渡できないものとします。

「金銭消費貸借契約」

信託直貸債権金銭消費貸借抵当権設定契約のうち金銭消費貸借に関する部分及び信託買取債権金銭消費貸借契約をいいます。

「繰上返済」

金銭消費貸借契約に従い、住宅ローン債務者が金銭消費貸借契約の借入要項に定める元利金等の返済方法による返済の期日が到来する前に元利金等の全部又は一部を支払うことをいいます。

「繰上返済手数料」

信託直貸債権について、繰上返済に際して債務者が支払う手数料をいいます。

「計算期間」

信託期間中、初回を信託開始日から平成 17 年 2 月 10 日までとし、以降前回の計算期間の最終日の翌日から翌月計算日までの期間をいいます。

「計算日」

信託期間中、平成 17 年 2 月 10 日及びそれ以降毎月 10 日(当該日が営業日でない場合は前営業日)をいいます。

「月次異動報告書」

第二部第 1 3.(1)「信託財産の管理 信託財産からの支出」2.「受益権行使事由発生前かつ回収業務受託終了以降における信託の処理」3 に基づき回収業務受託者が委託者に対して交付する、委託者が元金償還額の計算及び信託債権の差替処理を行うために必要なデータを含む報告書をいい、第二部第 1 3.(1)「信託財産の管理 信託債権の差替え、買戻、一部解約及び追加信託」2.「延滞債権等の発生による差替え又は一部解約」による差替えが行われる前の回収金の状況について回収状況報告書と同様の様式に基づき記載されるものとします。

「原債権者」

信託買取債権の当初の債権者であり、住宅ローン債権売買基本契約における信託買取債権の売主である主務省令で定める金融機関をいいます。

「公庫債消滅日」

本公庫債要項第 13 項に基づき受益権行使通知により本公庫債が消滅した日で、以下の各期日をいいます。

後記(リ)「受益権行使事由の発生による償還」(1)(a)から(c)までに定める事由による場合

受益権行使事由の発生日

後記(リ)「受益権行使事由の発生による償還」(1)(d)に定める事由による場合

届出期間の満了日の翌日

「公租公課」

税務当局その他の官公庁(内国の当局、官公庁であると外国の当局、官公庁であることを問いません。)によって課されることのある現在又は将来の税金、賦課金、源泉徴収金、料金、手数料、負担金、及びその他の金員(名目のいかんを問いません。)並びにこれらに関する罰則金、反則金、追加金、遅延金及び延滞利息(名目のいかんを問いません。)をいいます。

「交付日」

信託期間中、各計算期間について、平成 17 年 2 月 10 日及びそれ以降各計算期間の翌月 10 日(当該日が営業日でない場合は前営業日)をいいます。

「個別債権売買契約」

住宅ローン債権売買基本契約の定めに従い買取承認又は買取承認変更がなされた住宅ローン債権について、住宅ローン債権売買基本契約に基づき、原債権者と委託者の間で成立する当該住宅ローン債権に係る売買契約をいいます。

「差替」、「差替え」又は「差し替え」

信託契約により追加信託及び信託債権に関する信託の一部解約が同時に行われることをいいます。信託契約に基づき差替えが行われる場合、委託者は差替えにかかる住宅ローン債権を受託者に追加信託するものとし、受託者は差替えにかかる信託債権を、信託の一部解約により委託者に交付するものとし、かかる追加信託及び一部解約による交付は別段の定めがない限り同時に行われるものとし、

「差替通知書」

委託者により作成され後記第二部第 1 3. (イ)「信託財産の管理 信託債権の差替え、買戻、一部解約及び追加信託」2. 「延滞債権等の発生による差替え又は一部解約」1 各号の事由による差替えに関する情報を記載した信託契約別紙 L の様式による通知書をいいます。

「指定格付機関」

S&P 及び R&I をいいます。

「支払方法変更手数料」

信託直貸債権について、住公法第 22 条の 4 に基づき住宅ローン債務者の申出により住宅ローン債権の弁済方法を変更する際に住宅ローン債務者が委託者に支払う手数料をいいます。

「事務委託契約」

住宅金融公庫と事務受託会社との間で平成 16 年 12 月 日付け(注)にて締結する予定の貸付債権担保第 26 回住宅金融公庫債券事務委託契約をいいます。

(注) 平成 16 年 12 月下旬に決定される予定です。追加説明書をご覧ください。

「事務受託会社」

住公法第 27 条の 3 第 7 項に基づき本公庫債の発行に関する事務の委託を公庫から受ける者及びその承継人をいいます。当初の事務受託会社は株式会社みずほコーポレート銀行とします。

「収益」

信託債権からの回収金のうち、住宅ローン債権の元本相当部分以外の部分をいいます。

「収益積立勘定」

信託契約第 20 条第 2 項に基づき信託内に設定される勘定で、信託の収益の入金その他信託契約に従った勘定処理を記帳するものをいいます。

「収益留保勘定」

信託契約第 20 条第 2 項に基づき信託内に設定される勘定で、収益積立勘定からの一定額の留保及びかかる留保金による収益積立勘定の補填の勘定処理を記帳するものをいいます。

「収支計算書」

信託契約第 36 条に基づいて受託者により作成され、信託管理人等に交付される報告書をいいます。

「住宅ローン債権」

住公法第 17 条第 1 項又は第 2 項第 1 号に基づいて委託者が住宅ローン債権者との間で締結した金銭消費貸借に関する契約(信託直貸債権金銭消費貸借抵当権設定契約に限りません。)又は住宅ローン債権売買基本契約及び個別債権売買契約に基づき、委託者が取得した貸金返還請求権(利息、損害金、保証人がいる場合の保証人に対する請求権、その他一切の附帯する権利を含みます。)をいいます。

「住宅ローン債権売買基本契約」

住公法第 17 条第 9 項第 1 号に掲げる業務に関して、原債権者と委託者との間で締結される住宅ローン債権に係る売買基本契約(大要信託契約添付の別紙 M の様式によります。)をいいます。

「住宅ローン債務者」

住宅ローン債権の債務者をいいます。

「受益権」

信託契約に基づき設定され、受益者により保有される受益権をいいます。

「受益権行使事由」

委託者が、届出権利者たる受益者に対して、本信託の受益権を確定的に取得させることをもって、本公庫債の償還に代えることとするために規定された後記(ウ)「受益権行使事由の発生による償還」(1)に規定する事由をいいます。

「受益権行使通知」

第一部 1.(ウ)「受益権行使事由の発生による償還」(3)の規定により、受益権行使事由が発生した場合又は受益権行使事由が発生することが確実であると委託者が判断して信託管理人及び事務受託会社に通知した場合において、受益者確定手続に移行するために信託管理人が受託者に対して通知する通知をいいます。

「受益権台帳」

第一部 1.(ウ)「受益者確定手続」に基づく受益者確定手続により信託管理人において別途受託者が定める様式(確定した受益者の名称等の記載を含むものとします。)により作成され、届出期間終了後においては受託者により管理される台帳をいいます。

「受益者」

本信託契約の受益者(帰属権利者を含みません。)をいいます。

「受益者確定手続」

信託管理人により受益権行使通知がなされた以降において、受益者を確定するための手続をいひ、後記(ツ)

「受益者確定手続」(3)から(7)までにおいて定められます。

「受託機関」

住公法第 23 条第 1 項第 1 号又は第 2 号の規定に基づき、委託者から信託債権にかかる業務の委託を受けた主務省令で定める金融機関その他政令で定める法人をいいます。

「新信託管理人」

第二部第 1 1.(二)(2)「関係法人の債務不履行又は倒産等の場合の取扱い みずほコーポレート銀行」4 に基づき選任される新しい信託管理人(その承継人を含みます。)をいいます。

「信託開始日」

平成 16 年 12 月 16 日をいいます。

「信託買取債権」

信託債権のうち住宅ローン債権売買基本契約及び個別債権売買契約に基づき委託者が取得したものをいいます。

「信託買取債権金銭消費貸借契約」

原債権者が住宅ローン債務者と締結した信託買取債権に係る金銭消費貸借に関する契約(大要信託契約添付の別紙 D の様式によります。)をいいます。

「信託買取債権再売買事由」

住宅ローン債権売買基本契約第 22 条第 3 項各号に定める事由をいいます(ただし、当該事由が是正可能なものである場合は、原債権者が当該是正の催告を受けた日又は原債権者が当該事由の発生を知った日から起算して 30 日以内に当該是正が行われないものである場合をいいます。)

「信託買取債権抵当権設定契約」

委託者が住宅ローン債務者と締結した、信託買取債権を被担保債権とする抵当権設定に関する契約をいいます。

「信託期間」

信託開始日から信託終了日までの期間をいいます。

「信託債権」

当初信託債権及び追加信託債権をいいます(ただし、信託契約の規定に従い差換え又は一部解約がなされた信託債権を除きます。)

「信託財産」

信託契約に基づく信託財産をいい、信託債権、信託債権からの回収金、信託債権の売却代金(当該信託債権が委託者により買い戻され、又は原債権者に再売買され若しくは第三者に対して換価された場合の売却代金をいいます。)、運用収益、その他これらに準ずるものとします。

「信託財産目録」

信託契約別紙 B に添付される信託財産目録をいいます。

「信託直貸債権」

信託債権のうち、信託直貸債権金銭消費貸借抵当権設定契約に基づき委託者が取得したものをいいます。

「信託直貸債権金銭消費貸借抵当権設定契約」

委託者が住宅ローン債務者と締結した、信託直貸債権に係る金銭消費貸借及び抵当権設定に関する契約(大要信託契約添付の別紙 C の様式によります。)をいいます。

「信託住宅ローン債務者」

信託債権の債務者をいいます。

「信託終了日」

信託契約第 39 条第 1 項に基づき信託契約が終了する日をいいます。

「信託報酬」

信託契約第 35 条にいう信託報酬をいいます。

「担保過不足判別式」

第二部第 1 3.(1)「信託財産の管理 信託財産からの支出」1.「受益権行使事由発生前かつ回収業務受託終了前における信託の処理」6(2)に掲げる式をいいます。

「担保超過」

第二部第 1 3.(1)「信託財産の管理 信託財産からの支出」1.「受益権行使事由発生前かつ回収業務受託終了前における信託の処理」6(2)に規定する意味をいいます。

「担保不足」

第二部第 1 3.(1)「信託財産の管理 信託財産からの支出」1.「受益権行使事由発生前かつ回収業務受託終了前における信託の処理」6(2)に規定する意味をいいます。

「抽出基準日」

当初信託債権にかかる抽出基準日は平成 16 年 11 月 30 日とし、追加信託、差替えにかかる抽出基準日は各追加信託又は各差替えの前月末日をいいます。

「追加信託債権」

住宅ローン債権のうち、信託契約により受託者に追加信託又は差替えがなされた住宅ローン債権をいいます。

「追加信託通知書」

委託者が、担保不足であることを原因とし受託者に対して追加信託を行う場合に提出する信託契約別紙 F の様式による通知書をいいます。

「抵当権設定契約」

信託直貸債権金銭消費貸借抵当権設定契約のうち信託直貸債権を被担保債権とする抵当権設定に関する部分及び信託買取債権抵当権設定契約をいいます。

「適格金融機関」

S&P から A-1 格以上の短期格付若しくは A+以上の長期格付、かつ、R&I から a-1 格以上の短期格付若しくは A-格以上の長期格付を取得している金融機関をいいます。

「適格信託債権」

第二部第 1 3.(1)「信託財産の管理 適格信託債権」に規定する適格基準を満たす信託債権をいいます。

「適格投資対象」

翌交付日までに決済可能な適格金融機関に対する預金をいいます。

「投資額」

公庫債消滅日以後において、受益権の予定収益配当額の計算の基礎とし、かつ受益権に対する元本償還の上限を画するために計算される額をいいます。当初の投資額は公庫債消滅日における本公庫債の消滅の直前の時点において各受益者の保有する本公庫債の残高(公庫債消滅日以前に履行期の到来していたが未償還の元

本部分を含みます。)とし、その後受益権の元本償還がなされた場合はそれに応じて投資額も減少するものとします。

「当初信託債権」

住宅ローン債権のうち、信託契約第2条により受託者に信託されたものをいいます。

「登録機関」

「社債等登録法施行令」(昭和17年勅令第409号)第1条第1項第2号に基づき本公庫債の「社債等登録法」(昭和17年法律第11号)及び社債等登録法施行令、「社債等登録法施行規則」(昭和17年大蔵省・司法省令第1号)に定める登録機関の職務(本公庫債要項に定める登録機関の職務を含みます。)を行う者及びその承継人をいいます。なお、当初の登録機関は株式会社みずほコーポレート銀行とします。

「届出期間」

受益権の確定のために届出権利者が本公庫債を信託管理人に対して届出を行うべきものとされる一定の期間をいい、かかる期間は後記(ツ)「受益者確定手続」(2)において定められます。

「届出権利者」

本公庫債要項第13項の規定により本公庫債が消滅する場合、本公庫債の消滅の直前において本公庫債の債権者であった者(ただし、後記(リ)「受益権行使事由の発生による償還」(1)(d)に規定する受益権行使事由が発生した場合の届出期間中にある場合は、届出時点における本公庫債の債権者)をいいます。

「防寒法」

「北海道防寒住宅建設等促進法」(昭和28年法律第64号。その後の改正を含みます。)をいいます。

「保証協会」

財団法人公庫住宅融資保証協会及びその承継人をいいます。

「保証契約」

委託者の住宅ローン債権を保証するため委託者が保証協会と締結した保証契約をいいます。

「本公庫債要項」

本公庫債に係る債券要項をいいます。

「未払予定収益配当額」

各交付日において配当が予定されていたにもかかわらず未払の予定収益配当額をいいます。

「融資関連書類」

信託債権に関する金銭消費貸借契約及び抵当権設定契約並びにその他関連書類一式(住宅ローン債権売買基本契約に定める貸付関係書類を含みます。)をいいます。

「予定収益配当額」

第一部1.(ネ)(c)「予定収益配当額」により計算される受益権の予定配当額をいいます。

「臨時差替通知書」

委託者により作成され後記第二部第13.(イ)「信託財産の管理 信託債権の差替え、買戻、一部解約及び追加信託」2.「延滞債権等の発生による差替え又は一部解約」2各号の事由による差替えに関する情報を記載した通知書をいいます。

管理資産の管理の方法、管理の形態及び信用補完の形態

(1) 管理の方法及び管理の形態

信託財産を構成する信託債権は、信託契約に基づき受託者が管理を行い、その回収事務については、住公法第 27 条の 7 の規定及び信託契約に基づき回収業務受託者が受託します。受益権行使事由発生前かつ回収業務受託終了前において委託者が信託の一部解約を求めた場合には(ただし、委託者にはかかる一部解約を求める義務はありません。)、信託契約に規定する担保過不足判別式により担保超過であることを確認の上、信託の一部解約が行われ、この場合信託債権から生ずる回収金は、かかる一部解約金返還請求権と同額にて相殺されることにより処理されます。また、受益権行使事由発生前かつ回収業務受託終了以降においては、回収業務代行者により回収された金銭は回収金口座に入金され、かつ委託者が信託の一部解約を求めた場合には(ただし、委託者にはかかる一部解約を求める義務はありません。)、信託契約に規定する担保過不足判別式により担保超過であることを確認の上信託の一部解約が行われ、かかる一部解約により回収金口座の金銭が委託者に返還されます。受益権行使事由の発生以降は、回収業務受託者たる委託者又は回収業務代行者によって回収された回収金は、すべて受託者の回収金口座に入金され、回収金口座において、区分された勘定ごとに管理されます。

(2) 信用補完・流動性補完の形態

- (a) 公庫は信託契約に基づき、本公庫債に係る債務の担保に供するために信託開始日において当初信託債権を信託しており、受益権行使事由の発生前においては本公庫債の債権者の集合がかかる信託の受益者となります。本公庫債に係る支払債務がその支払をなすべき日において未履行であり、かつその状態が 7 日以内に治癒されなかった場合や本公庫債の債務を承継するものが法令で定められず、公庫を解散する法令が施行され、これにより公庫が解散した場合等一定の場合には受益権行使事由に該当し、受益権行使通知後、本公庫債は消滅し、届出権利者たる本公庫債の債権者は受益者確定手続に従って受益者として確定し、受益権の元本償還及び収益配当金の支払を受けます。
- (b) 公庫は、本公庫債の当初元本額 300 億円に対し、信託契約に基づき、当初 32,681,012,631 円の信託債権を信託しています。また、受益権行使事由発生前において、信託財産たる信託債権の元本が本公庫債の元本残高に比して一定の割合以下になった場合には、公庫は信託契約に従い、追加信託を行う義務があります。追加信託の詳細については、後記第二部第 1 3. (イ)「信託財産の管理 信託債権の差替え、買戻、一部解約及び追加信託」をご参照下さい。
- (c) 受益権行使事由発生前において、信託住宅ローン債務者が信託債権について 4 か月分以上の元利金の返済を怠った場合等は、公庫は信託契約に従い、信託債権の差替えを行うことができます。公庫がかかる差替えを行った場合には、その結果、本公庫債を担保する信託財産の価値が維持されることとなります。また、仮に、公庫がかかる差替えを行わなかった場合でも、各回収状況報告日における一部解約可能額の計算において、差替えの対象となる債権は計算上除外され、その結果、一部解約可能額が対応する回収期間における回収金を下回る場合(後記第二部第 1 3. (イ)「信託財産の管理 信託財産からの支出」1.「受益権行使事由発生前かつ回収業務受託終了前における信託の処理」7 の規定に基づいた回収金と一部解約金返還請求権の相殺処理ができない状態となります。)には、公庫は信託契約に従い、住宅ローン債権の追加信託を行う義務が発生します。公庫は、公庫による信託債権の差替えができることが、本公庫債の仕組み上極めてユニークな点であり、このダイナミックな信用補完のメカニズムは本公庫債の信用力維持に重要な意味を持っているものと考えておりま

す。詳細については後記第二部第 1 3. (イ)「信託財産の管理 信託債権の差替え、買戻、一部解約及び追加信託」をご参照下さい。

- (d) 本公庫債は、受益権行使事由発生前においては公庫によって元利金の支払が行われるため、流動性補完の措置は講じられておりませんが、受益権行使事由発生後においては信託内に設定される収益積立勘定から一定額が収益留保勘定に振替えられ、信託財産として留保されます。
- (e) 信託直貸債権は、全て保証協会との保証契約による保証が付されていますが、これは本公庫債に保証協会による保証が付されていることを意味するものではありません。なお、本公庫債及び受益権は、保証協会による代位弁済からの回収については見込まれない前提により格付けを取得しております。

元金の償還及び利息の支払等に重大な影響を及ぼす要因

(1) 本公庫債及び受益権に関するリスクの概要

本公庫債については、受益権行使事由発生前においては、本公庫債の債権者は、公庫から本公庫債の元利金の支払を受けます。本公庫債には、本公庫債の担保に供するための信託が設定されているものの、受益権行使事由発生前においては、かかる信託財産からの元本償還及び収益配当は行われず、本公庫債の支払は公庫によってのみ行われます。かかる点において、本公庫債のリスクは通常の社債同様、発行者である公庫の信用力に影響を受けるものといえます。

これに対して受益権行使事由が発生し、かつ受益権行使通知がなされた場合には、本公庫債は公庫債消滅日において消滅し、かつ届出権利者たる本公庫債の債権者は、受益者確定手続に従って確定した受益者となることができます。この場合、受益者は、信託財産からの元本償還金及び収益配当金のみを受け取ることができ、公庫からは元利金の支払を受け取れず、かかる点において受益権は、信託財産の資産の信用力に影響を受けるものといえます。

いずれについても、リスクの詳細については、下記(2)以下をご参考下さい。

(2) 公庫の信用状況悪化等によるリスク

本公庫債の償還及び利払は、受益権行使事由発生前においては公庫により行われ、かつ信託財産は担保として供されているものであるため、公庫の信用状況が悪化した場合や公庫の予算措置が十分にとられなかった場合には、本公庫債の未償還元金の償還及び利払が行われないう可能性がります。しかしながら、本公庫債に係る支払債務がその支払をなすべき日において未履行であり、かつその状態が 7 日以内に治癒されなかった場合等一定の場合には受益権行使事由に該当し、受益権行使通知後、本公庫債は消滅し、届出権利者たる本公庫債の債権者は受益者確定手続に従って受益者として確定されることにより、受益権の元本償還及び収益配当金の支払を受けることができます。

(3) 元本償還の時期に関するリスク

本公庫債の元本償還は、後記(ヌ)「償還期限及び償還の方法」に従って行われ、同項においては同項で述べる前提条件の下で本公庫債の償還年限、平均年限を予想しておりますが、実際の償還とは異なる可能性があります。

また、受益権行使事由が発生した場合、あるいは後記(ヌ)(4)「事実表明等の重大な違反による繰上償還」が発生した場合には、予想の前提条件が充たされないため、本公庫債の償還年限及び平均年限は、同項で予想した償還年限、平均年限とは大幅に異なる可能性があります。

(4) 公庫が第 27 回目以降の貸付債権担保住宅金融公庫債を発行することによる本公庫債の債権者への影響

公庫は、本公庫債の償還が完了する以前に、第 27 回目以降の新たな貸付債権担保住宅金融公庫債券を発行することを計画（平成 16 年度予算においては本公庫債を含め年間 1 兆 5,000 億円（証券化支援事業分を含む）の発行を予定しています。）しており、かかる第 27 回目以降の発行が公庫の信用力に影響を与える可能性があります。しかし、第 27 回目以降の発行についても、「公庫の予算及び決算に関する法律」（昭和 26 年法律第 99 号。以下「予決法」といいます。）に基づき、公庫は予算を作成し、財務大臣に提出後閣議の決定を経て国会に提出され国会の議決を経ることになっており、また、各発行毎に主務大臣の認可を受けることにしています。なお、第 27 回目以降に発行する貸付債権担保住宅金融公庫債に係る債務の担保のために信託される貸付債権は、本公庫債に係る債務の担保のために設定される信託財産とは別途の信託財産となります。

(5) 信託財産が減少するリスク

公庫債消滅日以降における受益権の元本の償還及び収益の配当は、信託財産を構成する信託債権の回収状況に影響されるため、信託債権の損失及び延滞の状況によっては、信託財産が、受益権の未償還元本総額の償還及び収益の配当に必要な金額の総額を下回る可能性があります。また、受益権の元本の最終的な償還及び収益の配当は、受託者が信託財産の処分によって取得した対価を原資として行われることもありえますが、その際、受益権の未償還元本総額及び収益の配当に必要な金額の総額が、信託財産の処分により取得した対価を上回る場合には、損害を被ることになります。また、信託債権の譲渡に関する債務者対抗要件具備費用、信託債権に随伴する担保権の移転に必要な対抗要件具備費用、公租公課、格付維持費用、受益権行使に際し必要な費用、回収業務受託終了に必要な費用を含む信託事務に必要な諸費用については、受益権行使事由発生前は委託者が支払うものとされ、信託財産からは支払われず、かつ信託財産にかかる金銭の留保もなされておられません。受益権行使事由発生以降においても委託者が支払うものとされていますが、委託者がかかる費用を支払わない場合には、信託財産から支払われることがあり、その結果、信託財産が減少する可能性があります。しかしながら、本公庫債の発行に当たっては信用補完措置が施されているため、公庫債消滅日以降における受益権の元本の償還及び収益の配当のための原資が確保されているものと公庫は考えています。

(6) 貸金業の規制等に関する法律の適用に関するリスク

信託買取債権の原債権者が「貸金業の規制等に関する法律」（昭和 58 年法律第 32 号。以下「貸金業法」といいます。）第 2 条第 2 項に規定する貸金業者に該当する場合であっても、住公法第 40 条の規定により公庫から受託者へのかかる信託買取債権の譲渡につき貸金業法第 24 条第 2 項に基づく通知を行う必要はないと公庫は考えています。しかしながら、受益権行使事由発生後におけるかかる信託買取債権の受託者から原債権者への再売買又は第三者への譲渡については、貸金業法第 24 条第 2 項に基づく通知が必要とされる可能性があり、かかる通知が必要とされる場合には、当該通知に必要な費用に相当する金額につき、信託財産の処分の対価が減少する可能性があります。

(7) 本公庫債消滅日以降において信託債権からの回収が期日どおりに行われないリスク

公庫債消滅日以降における受益権の元本の償還及び収益の配当は、信託財産を構成する信託債権の回収状況に影響されるため、信託債権の回収の延滞の状況又は回収業務受託者若しくは回収業務代行者による債権回収事務の遂行状況によっては信託財産の資金が一時的に不足し、受益権の元本の償還及び収益の配当を予定の計算期日どおりに行えない可能性があります。

(8) 受益権行使事由発生後一定期間の間、本公庫債又は受益権の償還がなされないリスク

受益権行使事由が発生した場合、本公庫債の元利金の支払は行われず、届出権利者は受益者確定手続に従って届出の上、受益者として受益権の元本償還及び収益配当を受けることになります。かかる受益権に対する支払については、届出期間中又は届出期間終了後 6 営業日以内に交付日が到来した場合には受益者に対する直接の支払は行われずに信託管理人を通じて行われる場合があり、さらに受益権行使事由に記載する(d)の事由が発生した場合には、届出期間終了まで受益権に対する支払は行われないものとされています。

また、受益権行使事由発生前は回収業務受託者たる公庫による回収金の引渡しは原則として相殺によって行われることを予定しており、かつ信託財産中に金銭が積み立てられず、受益権行使事由発生前においては特段に流動性補完も設定されていないことから、受益権行使事由発生後、公庫が受託者に対して回収金を支払うまでの間は、受益権の元本償還又は収益配当が行われない可能性があります。

以上の事由等により、受益権行使事由が発生した場合には、一定期間の間、本受益権に対する支払がなされない可能性があります。

(9) 信託住宅ローン債務者のリスク

信託住宅ローン債務者の債務不履行に対して、公庫、受託者、信託管理人及びその他の本スキームの関係者(保証協会による保証を除きます。)が保証を付している訳ではありません。受益権行使事由発生前における本公庫債の償還についてはその各償還期日において支払われる元金の計算に際しては信託住宅ローン債務者の債務不履行がないものと仮定した計算の上でかかる償還が行われますが、公庫債消滅日以降においては、信託住宅ローン債務者の債務不履行がある一定以上の割合で発生した場合には、本受益者が損失を被る可能性があります。しかしながら、信託債権と同種類の公庫が保有する債権の過去の損失及び延滞の状況から、信託債権から生ずる回収金を保守的に見積もった上で前記「管理資産の管理の方法、管理の形態及び信用補完の形態」(2)「信用補完・流動性補完の形態」における信用補完措置を施しているため、信託住宅ローン債務者の債務不履行が受益権の元本償還及び収益の配当に影響を及ぼす可能性は極めて低いものと公庫は考えています。

(10) 信託買取債権データの有意性に関するリスク

公庫による買取を前提とした主務省令で定める金融機関による住宅ローン商品の取扱いは、平成 15 年 10 月から始められていますが、信託買取債権に関する損失及び延滞の状況並びに弁済率及び繰上返済率等に関するデータは十分に蓄積されていません。しかしながら、公庫は、信託買取債権の買取に際し、公庫自らが融資する場合の融資基準と同等の譲渡債権適格基準を住宅ローン債権売買基本契約において定めており、信託買取債権と公庫自らが行う貸付にかかる債権とでかかるデータに重大な相違はないと公庫は考えています。

(11) 原債権者毎に審査事務又は審査基準が異なるリスク

信託買取債権については、公庫が定める買取基準への該当性以外の与信判断は、原債権者が独自に定める融資審査マニュアルや融資審査手続に基づき行われることになるため、原債権者毎に具体的な審査事務や審査基準等が異なります。その結果、信託買取債権に係る信託住宅ローン債務者の損失及び延滞の状況が信託直貸債権にかかる信託住宅ローン債務者の損失及び延滞の状況等よりも悪化し、信託財産に悪影響を及ぼす可能性があります。しかしながら、現行の公庫自らが行う貸付けにおける主要な審査項目が住宅ローン債権売買基本契約において定める譲渡債権適格基準に反映されていること及び公庫が

住宅ローン債権の買取の可否を判断するに際し、公庫自らが行う貸付けと同様に必要な審査を行うことから、かかるリスクは極めて低いものと公庫は考えています。

(12)延滞した信託債権の回収に関するリスク

本信託により信託される信託債権には第1順位の関連抵当権が担保として設定されており、信託住宅ローン債務者による債務不履行の場合において保証協会による保証が付されていない場合(信託買取債権に関しては、信託契約において、保証協会との間における保証契約による保証が付されていることは、適格基準とされていません。)又は履行がなされない場合には(なお、保証協会が存続している限り通常はかかる抵当権実行の前に保証協会に対する保証履行請求が行われます。)、受託者は抵当権移転附記登記等必要な手続を経た上で抵当権を実行したり、あるいは信託住宅ローン債務者との交渉による任意売却により信託債権の回収を図ることがあります。したがって、受益権行使事由発生後において、様々な要因により当該不動産の競売価格又は売却価格が下落する場合には、抵当権実行等による回収金が減少し、その結果、受益権の元本の償還又は予定配当額の支払に影響を及ぼす可能性があります。

(13)金銭消費貸借契約及び抵当権設定契約の変更等に伴いキャッシュフローが変動するリスク

公庫は、信託契約において、受益権行使事由発生前は、信託債権にかかる金銭消費貸借契約及び抵当権設定契約について当該契約の条項により認められている条件変更、委託者の通常の業務において行われている住宅ローン債権の条件変更のうち以下の から までに掲げるもの又は委託者が受託者の同意を得た上で行う変更を行うことができます。したがって、受益権行使事由発生前において公庫がかかる金銭消費貸借契約及び抵当権設定契約の変更等を行った結果、本公庫債の元本償還及び利息の支払スケジュールに影響を及ぼす可能性があります。しかしながら、公庫は、信託契約において、信託債権に適用のある住公法等の法令等(住公法第21条第3項及び第22条並びに防寒法第8条第4項を含みます。)及び金銭消費貸借契約及び抵当権設定契約の規定に基づく場合を除いて、信託債権に関する元本又は金利の減免を行わないことを約束しています。また公庫は、信託債権の最終返済日を平成51年11月末日より後の日には変更しないことを約束しています。

一部繰上返済に伴う毎回の返済額の減額

ボーナス返済月の変更

ボーナス返済分と毎月返済分の残元金の内訳の変更

住公法等に定める返済期間と同一の期間内での返済期間内での変更

一定期間の返済金額の変更

元利均等返済から元金均等返済への変更

元金均等返済から元利均等返済への変更

その他 から までの変更に関する返済方法などの変更

また公庫は、信託契約において、受益権行使事由発生以降は、信託債権にかかる金銭消費貸借契約及び抵当権設定契約について、受託者の同意がない限り、一切の変更を行わないことを受託者に対して約束しております。ただし、受託者はかかる同意に関し、信託債権に適用のある住公法等の法令(住公法第21条第3項又は第22条若しくは防寒法第8条第4項を含みます。)及び金銭消費貸借契約及び抵当権設定契約の規定を遵守することとしております。したがって、受益権行使事由発生以降において公庫が受託者の同意を得てかかる金銭消費貸借契約及び抵当権設定契約の変更等を行った結果、受益権の元本償還及び収益の配当に影響を及ぼす可能性があります。

(14) 信託債権の差替え等に伴い、キャッシュフローが変動するリスク

本信託の信託財産は、後記第二部第 1 3.(1)「信託財産の管理 信託債権の差替え、買戻、一部解約及び追加信託」の規定に従い信託債権が差替え、一部解約又は追加信託されることにより、信託期間中、当初信託債権から入れ替わることがあります。なお、公庫は、信託契約に基づき信託債権の差替え又は追加信託を信託直貸債権により行います。本公庫債の元利金の支払額並びに受益権の元本償還及び収益配当額は信託債権からの回収額に影響されるため、一部解約された債権の債務者による返済スケジュールと追加信託された債権の債務者による返済スケジュールが異なる場合等において、本公庫債又は受益権に対する支払のキャッシュフローに影響を受ける可能性があります。

(15) 信託住宅ローン債権の平均融資金利が低下するリスク

本信託により信託される住宅ローン債権は、固定金利型住宅ローンです。また、住公法等の法令(住公法第 21 条第 3 項又は第 22 条若しくは防寒法第 8 条第 4 項を含みます。)に規定される貸付金利の特例措置が適用される場合を除いてその貸付期間中金利の変更は行われません。繰上返済又は延滞等により住宅ローン債権が差し替えられた結果、以降の信託住宅ローン債権全体の平均融資金利が低下する可能性があります。しかしながら、公庫は、信託直貸債権につき信託直貸債権金銭消費貸借抵当権設定契約に基づく約定利息が年利 2.30%以上であること(ただし、信託開始日より 10 年を経過した日以降における約定利息が年利 3.30%未満である債権は含まれません。)及び信託買取債権につき信託買取債権金銭消費貸借契約に基づく約定利息が年利 2.70%以上であることを、当初信託債権については抽出基準日及び信託開始日において、差替え又は追加信託がなされる債権については差替え又は追加信託の日及びその直前の抽出基準日において、表明し、保証しています。

(16) 委託者としての公庫の破産等に伴うリスク

信託契約に基づく公庫から受託者への信託債権にかかる信託設定につき、仮に公庫に対して破産手続又は民事再生手続の適用があるとされた場合、又は公庫の組織変更等により公庫に破産手続、民事再生手続又は会社更生手続の適用がある法人とされた場合において、公庫の破産手続、民事再生手続又は会社更生手続において、裁判所あるいは管財人により、信託債権が破産財団、再生債務者又は更生会社の財産に属するものであって、受託者の信託債権に対する権利は、破産手続、民事再生手続又は会社更生手続に服する債権又は担保権であると判断される等、信託財産が倒産手続等の影響を受けるリスクがあります。

この点、現時点の公庫に対して、破産手続又は民事再生手続の適用があるかについては議論があるところですが、仮に公庫に破産手続又は民事再生手続が適用されたとしても、「破産法」(大正 11 年法律第 71 号、なお、破産法(平成 16 年法律第 75 号、以下「新破産法」という)が平成 17 年 1 月 1 日に施行予定であり、施行された場合には新破産法を意味し、かつ、破産法の条文が引用されている場合には、新破産法の対応する条文が該当するものとする。)及び「民事再生法」(平成 11 年法律第 225 号)上は担保権は別除権として保護されており、本公庫債の担保のために設定された本信託も少なくとも別除権として保護されるものと公庫は考えています。さらに、民事再生手続上、本信託に対して担保権の中止命令又は担保消滅制度の適用がなされる可能性があります。民事再生法に関しては、現時点においては公庫の負担する債務のほとんどは政府からの借入れであり、かかる前提が続く限り再生計画が認可される可能性は事実上極めて低く、かつ、かかる前提が満たされる限り担保権消滅制度の適用が認められる可能性も事実上極めて小さいものと公庫は考えています。

また、現時点の公庫に対しては会社更生手続の適用はありませんが、仮に将来の法改正等により公庫に対して会社更生法又は会社更生法類似の法律が適用されるものとされた場合、裁判所又は管財人により、信託債権が更生会社の財産に属するものであって、受託者の信託債権に対する権利は、会社更生手続に服する債権又は担保権であると判断されるリスクがありますが、仮に公庫に対して会社更生法又は会社更生法類似の法律が適用されるものとされた場合には、受益権行使事由に該当することになります。受益権行使事由発生後における受益権については、以下の理由により上記のようなリスクは極めて小さいものと公庫は考えています。

信託契約は、住公法第 27 条の 5 に基づき、受益者とされるべき者の権利を保全することを目的として法令をもって採用された担保目的の信託であること。

公庫は、信託契約締結の意図として、少なくとも受益権行使事由発生後においては、受益者確定手続を経た届出権利者に対して、本公庫債の償還を受けるのに代えて本信託の受益権を確定的に取得させる意図を有していること。

通常、他益信託が設定された場合において、かかる他益信託に係る処分行為がなされ、かつ、第三者に受益権が帰属すれば委託者はもはや信託を撤回することができなくなると解釈されており、かつ、信託契約上、限定的な一定の場合を除き、信託契約は解除できないとされていること。

信託契約上、公庫は、受益権行使事由発生後においては、信託債権につき、信託契約に基づく回収業務受託者としての権限及び義務並びに帰属権利者としての権利を有することを除き、一切の権限又は支配権を持たないこと。

公庫は、受益権行使事由発生後においては、信託契約において限定された場合を除き、受託者から信託債権の買戻しを行う権利を有せず、また、かかる買戻しを行う義務を負っていないこと。

信託契約に基づく公庫から受託者に対する住宅ローン債権の譲渡につき、第三者対抗要件が具備されており、また、信託契約締結日以降において、追加信託がなされた住宅ローン債権について、信託契約に定めるところに従って、第三者対抗要件が具備されるものであること。

公庫は、受託者に譲渡した住宅ローン債権の弁済期における債務者の資力につき担保責任を負っていないこと。

本公庫債が消滅した以後においては、受益権は本公庫債の信用補完措置として機能するものではないこと。

なお、公庫が債務不履行に陥り後記(リ)「受益権行使事由の発生による償還」(1)(d)に規定する受益権行使事由が発生した後に、あえて同(1)(a)から(c)までに定められるような法令が成立し又は施行され、その後、公庫に会社更生手続が開始された場合には、届出権利者による受益権の確定的な取得が阻害されるリスクがありますが、その可能性は極めて低いものと公庫は考えています。

(17)回収業務受託者としての公庫の破産等に伴うリスク

信託債権の債権回収事務は、信託契約に基づき信託設定前の信託債権の原保有者である公庫が行うことになっていますが、仮に公庫に対して破産手続又は民事再生手続の適用があるとされた場合(上記(16)参照)、又は公庫の組織変更等により公庫に破産手続、民事再生手続又は会社更生手続の適用がある法人とされた場合において、公庫の破産手続又は民事再生手続開始等により信託債権の回収業務が一時的に停止し、また回収金が公庫の一般財産に混入することによって受益者に引き渡されず、受益権の元本の償還及び収益の配当に悪影響が及ぶ可能性があります。

(18) 信託買取債権の回収等に関する業務を受託した原債権者の破産等に伴うリスク

原債権者は、住宅ローン債権売買基本契約により、回収業務受託者たる公庫から信託買取債権の回収等に関する業務を受託することとされていますが、公庫と原債権者との間の買取債権管理回収業務委託契約において、原債権者が第二部第 12.(ハ)「信託財産を構成する資産の内容」に記載される「非預金等受入金融機関」に該当する場合、原債権者は、信託住宅ローン債務者との合意により、毎回の返済日よりも前において債務者の返済用預金口座から毎回の元利金に相当する金額を引き落としした上、これを預かり、当該返済日までに元利金の支払に充てることができる。その結果、原債権者の破産手続、民事再生手続又は会社更生手続開始等により信託債権の回収業務が一時的に停止し、また回収金が原債権者の一般財産に混入することによって公庫に引き渡されず、公庫による本公庫債の元利金の支払に悪影響が及ぶ可能性があります。なお、前記「仕組みの概要」にありますように、本公庫債は、公庫自身を発行体として発行され、原債権者による回収金の引渡しの有無にかかわらず、受益権行使事由発生前は、公庫によってその元利金の支払が行われるため、公庫の信用状況が悪化していない限り、元利金の支払に悪影響が及ぶ可能性は低いものと公庫は考えています。

(19) 回収業務受託者の業務遂行能力悪化等によるリスク

信託債権の債権回収事務は、回収業務受託終了までは住公法第 27 条の 7 及び信託契約に基づき信託設定前の信託債権の原保有者である公庫が行うことになっています。信託契約においては、かかる業務受託の解任又は終了について、住公法その他法令で認められる場合を除き、受託者は信託期間中回収業務受託者を解任し得ないものとし、また、かかる回収業務受託は終了しないものと規定されています。回収業務受託の法的性質は信託事務の一部の民法上の委任であり、同法第 651 条においては委任はいつでも解除できる旨定められています。しかし、住公法第 27 条の 7 に基づき公庫は、回収業務を受託しなければならないとされており、公庫が回収金を引き渡さない場合その他回収業務受託者としての能力が悪化した場合においても、かかる回収業務を引き続き行うリスクがあります。

(20) 受託者たる三菱信託銀行の破産等に伴うリスク

信託契約に基づき受託者に信託された信託財産について、三菱信託銀行の破産手続、民事再生手続又は会社更生手続において、裁判所あるいは管財人により、信託財産が破産財団、再生債務者又は更生会社の財産に属するものであって、投資家の受益権に対する権利は、破産手続、民事再生手続又は会社更生手続に服する債権又は担保権であると判断されるリスクがあります。しかしながら、「信託法」(大正 11 年法律第 61 号)は信託財産に対する受託者個人の債権者の差押えを禁止していること、また信託法の諸規定から帰納される信託財産の独立性から、受託者が信託財産を信託法及び信託契約に従い自己の財産から独立して管理している限り、そのリスクは極めて低いと公庫は考えています。

なお、受託者が破産した場合には、信託法の規定に従い、新受託者が信託事務を処理することを得るときまでは、破産管財人が信託財産の管理を引き継ぎます。

(21) 信託管理人の破産等に伴うリスク

受益権行使事由発生以降において、未確定の受益権に対する元本償還金及び収益配当金並びに届出期間終了日前に交付日が到来した場合の受益権に対する元本償還金及び収益配当金、届出期間終了後 6 営業日以内に交付日が到来した場合の受益権に対する元本償還金及び収益配当金については、信託契約上、信託管理人が受益者のために受け取り、保管した上で、信託契約に定める一定の期間内において信託管理人が受益者に対して交付する場合がありますとされています。かかる元本償還金又は収益配当金

を信託管理人が保管する間において信託管理人に破産手続、民事再生手続又は会社更生手続が開始された場合、受益者の信託管理人に対する請求権は倒産手続に服する債権であるとされ、受益者は、かかる請求権の満足を受けられない可能性があります。

(22) 公庫から受託者への信託譲渡に際し債務者対抗要件を具備しないことに伴うリスク

公庫から受託者への信託譲渡に係る債権譲渡特例法による債権譲渡登記は、第三者対抗要件を具備する効果しか有しないために、受託者は信託住宅ローン債務者に対してその譲受けを主張できません。このため、回収業務受託終了以降又は後記(リ)「受益権行使事由の発生による償還」(1)(d)に規定する受益権行使事由発生以降において受託者による信託住宅ローン債務者からの回収が制約を受けるリスクがあります。しかしながら、このような場合には、受託者が、債権譲渡特例法に定めるところにより、信託住宅ローン債務者に対する対抗要件を遅滞なく具備することが信託契約で定められており、これにより債務者対抗要件も具備されます。

(23) 住宅ローン債務者から抗弁を主張されるリスク

信託買取債権に係る信託住宅ローン債務者が原債権者から公庫への信託買取債権の譲渡について承諾をする以前に原債権者に対して債権を有する等の抗弁事由を有していた場合、当該信託住宅ローン債務者が相殺等の抗弁を公庫又は受託者に対して主張するリスクがあります。しかしながら、信託買取債権金銭消費貸借契約において、信託買取債権に係る信託住宅ローン債務者は、信託買取債権の譲渡を異議を留めずに承諾し、原債権者に対して有する相殺その他の抗弁をもって公庫及びその承継人に対抗できないことを確認しており、信託買取債権に係る信託住宅ローン債務者から抗弁事由を主張されるリスクはないものと公庫は考えています。

また、公庫から受託者への信託譲渡に係る債権譲渡特例法による債権譲渡登記は、第三者対抗要件を具備する効果しか有しないことから、住宅ローン債務者は債務者対抗要件が具備されるまでの間に公庫に対して有する抗弁事由を受託者に対して主張できることとなります。なお、公庫は預金を取り扱う金融機関ではないため、信託住宅ローン債務者からの相殺リスクは極めて小さいものと公庫は考えています。

(24) 信託買取債権の譲渡の否認等のリスク

原債権者の破産手続、民事再生手続又は会社更生手続等において、管財人等により信託買取債権の譲渡又はかかる譲渡についての対抗要件具備が否認される可能性があります。また、信託買取債権が原債権者から公庫へ譲渡された時点において原債権者の信用状態が大きく悪化していた場合には、かかる譲渡が詐害行為取消の対象となる可能性があります。しかしながら、以下の理由により、上記のようなリスクは相当限定的であると公庫は考えています。

受益者が行為の当時、原債権者の行為が債権者を害することを知っていたこと若しくは原債権者に支払停止又は破産等の申立があることを知っていたことが故意否認及び危機否認の要件とされているところ(破産法第 72 条、民事再生法第 127 条 1 項、会社更生法第 86 条第 1 項)、原債権者は、住宅ローン債権売買基本契約に従って、信託買取債権の原債権者から公庫への譲渡日において支払不能又は債務超過でない旨及び破産等の法的倒産手続の申立てがなされていない旨の事実表明及び保証を行っており、公庫は、かかる事実表明及び保証を信頼するとともに、財務を審査した上で原債権者を認定していること。

原因行為から具備行為までの 15 日間の経過が対抗要件の具備行為の否認の要件(破産法第 74 条第 1 項、民事再生法第 129 条第 1 項、会社更生法第 88 条第 1 項)とされているところ、住宅ローン債権

売買基本契約において、原債権者は、信託買取債権の譲渡日以後、直ちに、信託買取債権の譲渡についての対抗要件を具備するものとされていること。

信託買取債権の譲渡価額は、当該信託買取債権の元本額であり、原債権者から債務者に対し貸付金の交付がなされた時に信託買取債権の譲渡の効力が生じるものとされていることから、かかる譲渡価額が適正ではないと判断されるおそれは少ないと公庫は考えていること。

また、信託買取債権の譲渡の否認又はかかる譲渡についての対抗要件具備の否認若しくは詐害行為取消がなされた場合であっても、かかる信託買取債権は適格基準を充たしていないものとして、信託契約に従い、受益権行使事由発生前においては公庫による差替え、受益権行使事由発生後においては公庫による買取りがなされるため、公庫の信用状況が悪化していない限り、信託買取債権の譲渡の否認等により受益権の元本の償還及び収益の配当に悪影響が及ぶ可能性は低いものと公庫は考えています。

(25) 追加担保の詐害行為取消等のリスク

本信託の信託財産が、後記第二部第 1 3. (イ)「信託財産の管理 信託債権の差替え、買戻、一部解約及び追加信託」の規定に従って追加信託(差替えによる場合を含みます。)された場合において、かかる追加信託の時点において公庫の信用状態が大きく悪化していた場合には、かかる追加信託が詐害行為取消等の対象となる可能性があります。

(26) 一部解約に伴う担保不足のリスク

公庫は、受益権行使事由発生前において、後記第二部第 1 3. (イ)「信託財産の管理 信託債権の差替え、買戻、一部解約及び追加信託」2. 「延滞債権等の発生による差替え又は一部解約」2 に規定する差替事由が発生した場合には、当該規定に従い、信託債権を他の住宅ローン債権と差し替えることができます。かかる場合において、公庫が差替えを行う日までに公庫の保有する住宅ローン債権から追加信託する債権を抽出できない場合には、まず信託の一部解約を行い、その後に追加信託を行うことが信託契約上認められています。かかる一部解約が行われた後追加信託が行われるまでの間は、本公庫債の未償還残高に比べて信託財産が不足する可能性があります。しかしながら、信託契約上、上記の場合を除いて、信託債権が担保超過の状態を維持することが要求されており、また、かかる一部解約が行われた後追加信託が要求されるまでの期間は最長でも 1 か月であることから、信託財産が本公庫債の未償還残高を下回る可能性は極めて小さいものと公庫は考えています。

(27) 超過担保部分の詐害行為取消等のリスク

後記(ウ)「受益権行使事由の発生による償還」(1)(d)に規定する受益権行使事由が発生し、届出権利者が受益権を確定的に取得した場合に、信託財産のうち本公庫債の残存元本残高を超過して担保する部分について清算義務が問題とされ、又はかかる超過担保部分が詐害行為取消等の対象となる可能性があります。しかしながら、受益権については、投資額を限度としてのみ支払われること等から、その可能性は極めて小さいものと公庫は考えています。

(28) 受益者確定手続に関するリスク

受益権行使事由が発生した場合、公庫債消滅日において、本公庫債はその元利金全額が支払われたものとして当然に消滅し、本公庫債に関し発行された債券も無効となり、以降何らの権利も表章しないものとなります。公庫債消滅日以降において、かかる無効となった債券を譲り受けたとしても、かかる譲受人は正当な届出権利者とは認められず、受益者としては認められない可能性があります(ただし、信託管理人は受益者確定手続に従って債券を提出した者をその他の何らの手続によることなく当然に届出

権利者と認めることができます。)

また、信託管理人は、受益者確定手続に従って本公庫債の債券を提出した者をその他の何らの手続によることなく当然に届出権利者と認めることができるところ、本公庫債の債券を喪失し、又は盗取等された場合には、かかる盗取者等が受益者確定手続において届出をなすことにより、かかる盗取者等が受益者と認められ受益権の元本償還及び収益配当を受ける可能性があります。

(29) 資産の精査に関するリスク

本信託に関し信託債権の適格性について、受託者、信託管理人又は公認会計士等その他の第三者による精査が行われた訳ではなく、また追加信託される債権についてもかかる精査が要求される訳ではありません。しかしながら、委託者は、受益権の引当てとなる信託財産が後記第二部第 1 3. (1)「信託財産の管理 適格信託債権」に記載する債権であることを表明し、保証しています。

(30) 事務処理上の過誤に関するリスク

信託直貸債権については、貸付業務を受託する金融機関が公庫の定めた手続及び審査に基づく貸付けに係る業務を行わない等の事務処理上の過誤が生じる可能性が、信託買取債権については、原債権者が貸付け及び債権譲渡にあたって公庫が定めた手続(対抗要件の具備等)を行わない等の事務処理上の過誤が生じる可能性があります。しかしながら、以下の理由により、上記のようなリスクは相当程度軽減されるものと公庫は考えています。

受託機関及び原債権者が住宅ローンの貸付け、管理回収又は債権譲渡についての業務を的確、公正かつ効率的に遂行できる主務省令で定める金融機関である等の要件を備えているものと、公庫は受託機関を審査した上で判断していること。

受託機関及び原債権者の事務処理について、公庫は、公庫と受託機関及び原債権者におけるオンライン処理により、適切にサポートを行うこととしており、事務負担及び事務処理上の過誤の減少を図っていること。

委託業務等について、公庫が必要と判断した場合に監査等を行うことを通じ、業務の的確な遂行を図ること。

(31) 流通市場の不確実性

本公庫債及び受益権に関する流通市場は現状確立されておりません。今後、公庫は第 27 回目以降の貸付債権担保住宅金融公庫債券を継続して発行することを計画しています(平成 16 年度予算においては本公庫債を含め年間 1 兆 5,000 億円(証券化支援事業分を含む)の発行を予定しています。)が、流通市場が整備されるとしてもその流通性は何ら保証されるものではありません。したがって、売却する際には買い手が限られることが予想され、本公庫債及び受益権の売却価格に悪影響を与える可能性があり、又は売却自体が困難となるリスクがあります。さらに、受益権については、本公庫債と異なり民商法上及び「証券取引法」(昭和 23 年法律第 25 号)上の有価証券ではなく受託者に対する指名債権であることから、意思表示と債券の引渡しのみによってその譲渡を行うことはできず、また、その譲渡について信託契約上受託者による承諾が必要とされていることから、本公庫債に比べて一般的に流通性が劣るものであると考えられます。

(32) 税務上の取扱い

本公庫債は、受益権行使事由が発生すると、公庫債消滅日において本公庫債が消滅し、本公庫債の債権者が指名債権である受益権を受益者確定手続に従って確定的に取得するという点で、通常の債券にはない性質を有しています。

本公庫債及び受益権に関する税務上の取扱いにつきましては、公庫は以下のように考えています。

受益権行使事由発生前においては、以下の理由により、「所得税法」(昭和 40 年法律第 33 号)第 13 条及び法人税法第 12 条でいう受益者が特定しているという状況ではないと考えます。したがって、受益権行使事由発生前においては、税務上、投資家は本公庫債のみを保有するものとして取り扱われると考えられ、信託受益権についての課税関係は発生しないものと考えます。

- (a) 受益権行使事由発生前においては、受益者は本公庫債の債権者の集合であり、当該集合を構成する本公庫債の債権者は絶えず変動している状況であること。
- (b) 本公庫債の債権者は、信託財産の元本及び収益に関して停止条件付の給付請求権を保有しており、従って受益権行使事由発生前においては、本給付請求権を行使できないこと。

また、後記第二部第 1 3. (イ)「信託財産の管理 信託債権の差替え、買戻、一部解約及び追加信託」の規定している追加信託(差替えを含みます。)については上述した理由により税務上受益者が特定しているという状況ではないため、本公庫債の債権者への課税関係は発生しないものと考えます。

上記信託受益権設定に関しては、仮に税務上受益者が特定しているという状況においては、法人から無償により取得したことになりますが、上記 のとおり税務上受益者が特定している状況ではないため、当該信託受益権設定に対する本公庫債の債権者への課税関係は発生しないものと考えます。

受益権行使事由発生後に、本公庫債の各債権者は、分割され特定された受益権を受け取り、本公庫債は消滅することになります。この場合、各債権者は受益権を代物弁済に類似する構成として確定的に取得すると考えられ、自ら債権を免除するものではありません。従って、各債権者において、本信託受益権の受贈益を認識する必要はないと考えます。また、信託債権のうち当該各債権者の債権額を上回る超過部分については、全て帰属権利者たる本信託の委託者に帰属するものであり、各債権者が法的請求権を有するものではないため、当該超過部分について、受贈益課税は行われないものと考えます。

また、受益権行使事由発生後において、後記第二部第 1 3. (イ)「信託財産の管理 信託財産からの支出」3.「受益権行使事由発生以降の勘定処理」に従い、信託財産中の帰属権利者に帰属する財産から発生する元本及び金利・運用収益に相当する部分を元本処理したものの合計額を優先的に受益者の受益権の元本償還に充てることになる限りにおいて、当該元本償還される部分については、当該償還以降は、当然に収益が発生しないため、当該元本償還に充てられたものが信託債権から発生する利子又は信託財産の運用収益等からなるものであったとしても受益者において元本として取り扱われると思料され、受益者においては、収益の分配として課税所得を構成しないものと考えられます。

受益権行使事由発生後の受益者への収益配当額に関しては、当該信託財産を構成する貸付金は居住者が国内において住宅の取得に関し発生した貸付金であり、当該貸付金から発生する利子であるため、所得税法第 181 条第 1 項及び第 212 条第 3 項に定める源泉徴収の対象にはならないものと考えられます。したがって、投資家が個人の場合には、当該収益配当は事業所得又は雑所得として総合課税されることが考えられます。

信託買取債権の原債権者から公庫への譲渡については、債務者対抗要件が具備されますが、公庫から受託者への信託債権の信託譲渡については、受益権行使事由が発生するまでは、債務者対抗要件の具備は留保されます。したがって、公庫が、「租税特別措置法」(昭和 32 年法律第 26 号)第 41 条に

規定する住宅借入金等を有する場合の所得税額の特別控除(以下「税額控除」といいます。)および同法第 41 条の 5 に規定する特定の居住用財産の買換え等の場合の譲渡損失の繰越控除(以下「繰越控除」といいます。)に規定する「住宅取得資金に係る借入金の年末残高等証明書」または「住宅借入金等の残高等証明書」(以下これらを「適格残高等証明書」といいます。)を発行することになります。

また、回収業務受託終了のとき又は後記(リ)「受益権行使事由の発生による償還」(1)(d)に規定する受益権行使事由が発生したときには、債務者への通知により、日本国内の信託銀行が債務者対抗要件を具備することになり、当該信託銀行は債権者として元金回収を行います。平成 11 年 9 月 27 日発遣「住宅ローン債権流動化に伴う住宅借入金等特別控除等の適用上の残高等証明書の発行者について」(課審 3-86、課所 4-14、課資 3-5)により、当該信託銀行は適格残高等証明書を発行することができるため、信託債権に含まれる住宅ローンの債務者も引き続き税額控除及び繰越控除が可能であると考えます。

(33) 会計上の取扱い

本公庫債は、受益権行使事由が発生すると、公庫債消滅日において本公庫債が消滅し、本公庫債の債権者が指名債権である受益権を受益者確定手続に従って確定的に取得するという点で、通常の債券にはない性質を有しています。法人投資家における、公庫債消滅時及び公庫債消滅後の会計処理につきましては、投資家の顧問監査法人又は顧問会計士にご相談くださいますようお願いいたします。

担保及び保証

公庫は、住公法第 27 条の 5 の規定に基づき、財務大臣及び国土交通大臣の認可を受けて、本公庫債に係る債務の担保に供するため、本公庫債の債権者の集合を当初の受益者とする他益信託として信託契約を受託者及び信託管理人との間で締結し、その住宅ローン債権の一部を信託しました。なお、本公庫債は住宅ローン債権の信託の受益権を表章するものではありません。住宅ローン債権の信託による担保は、公庫が発行する他の債券に係る住公法第 27 条の 3 第 5 項に基づく優先弁債権(以下「一般担保」といいます。)により制約されません。

本公庫債について一般担保は付されません。

本公庫債について保証は付されていません。

本公庫債について「担保附社債信託法」(明治 38 年法律第 52 号)の適用はありません。

本公庫債に関する格付

本公庫債及び受益権(受益権行使事由発生以降に限ります。)の利払、又は予定収益配当が全額延滞なく期日通りに行われ(ただし、3 か月の利払又は収益配当の延滞の可能性は除きます。)、かつ、平成 52 年 1 月の最終償還期日までに元本が全額延滞なく償還される可能性について、S&P から平成 16 年 12 月 16 日に AAA 格の予備格付けを取得済みであり、発行日において本格付けを取得予定です。また、本公庫債及び受益権(受益権行使事由発生以降に限ります。)の利払、又は予定収益配当が全額延滞なく期日通りに行われ、かつ、平成 52 年 1 月の最終償還期日までに元本が全額延滞なく償還される可能性について、R&I から平成 16 年 12 月 16 日に AAA 格の予備格付けを取得済みであり、発行日において本格付けを取得予定です。なお、本公庫債の格付については、ある特定の投資家に対する市場価値や適格性についてのコメントでないのと同様に、いかなる証券の購入、保持又は売却を推奨するものではありません。

(ハ) 債券の総額

300 億円

(二) 各債券の金額

本公庫債の券面種類は 1 億円の種類とします。

(ホ) 発行価額の総額

億円(注)

(ハ) 発行価額

発行価額は額面 100 円につき金 円です。(注)

(ト) 利 率

年 % (注)

(注) 平成 16 年 12 月下旬に決定される予定です。追加説明書をご覧ください。

(チ) 利払日及び利息支払の方法

(1) 元利金支払事務取扱者(元利金支払場所)

本公庫債の元利金支払事務取扱者(元利金支払場所)は、以下のとおりです。

株式会社みずほコーポレート銀行(本店)

(2) 利払期日

本公庫債の利息は、払込期日の翌日から償還期限まで付利し、平成 17 年 2 月 10 日を第 1 回利払期日としてその日までの分を支払い、以後毎月 10 日に各々その日までの前 1 か月分を支払います(かかる利息を支払うべき日を以下「利払期日」といいます。)。ただし、受益権行使事由発生後、届出期間の終了までの間において上記の期日が到来した場合には、その利息の支払は繰り延べられるものとします。

利払期日が営業日でない場合は、利息の支払をその前営業日に繰り上げます。

(3) 利息支払の方法

(a) 第 1 回目の利払に係る利息は、本公庫債の額面金額に前記(ト)「利率」に定める利率を乗じ、払込期日の翌日から平成 17 年 2 月 10 日までの実日数につき年 365 日の日割で計算し、第 2 回目以降の利払期日に支払う利息については当該利払期日と同日の償還期日における元金の償還が行われる前における本公庫債各々の未償還残高金額に前記(ト)「利率」に定める利率を乗じ 12 で除して計算します。

(b) 償還期日後は、利息をつけません。ただし、償還期日に本公庫債の償還を怠ったときは、公庫は償還期日の翌日から実際に当該償還が行われた日までの日数につき前記(ト)「利率」に定める利率により計算される金額(年 365 日の日割計算によります。)を支払うものとします。

(c) 本公庫債各々の利息の計算について 1 円未満の端数が生じる場合は、これを切り捨てるもの
とします。

(リ) 償還価額

本公庫債の償還価額は、額面 100 円につき金 100 円とします。

(ヌ) 償還期限及び償還の方法

(1) 償還期日

本公庫債の元金は、受益権行使事由が発生しない限り、平成 17 年 2 月 10 日を第 1 回として、以後毎月 10 日に下記(2)に従って償還します(かかる償還すべき日を以下「償還期日」といいます。)。ただし、本公庫債の未償還残高の全額を償還する日(以下「償還期限」といいます。)は、平成 52 年 1 月 10 日を超えないものとします。償還すべき日が営業日でない場合は、償還期日をその前営業日に繰り上げます。

(2) 償還方法

下記(3)若しくは(4)の場合又は受益権行使事由が発生し本公庫債が消滅する場合を除き、各償還期日における元金償還額は、以下の算式により各償還期日の属する月の前月 25 日までに公庫により計算の上、決定されます。

各債券の元金償還額 = 当該償還期日前日の各債券の未償還残高 - 当期公庫債予定残高

ただし、「当期公庫債予定残高」は以下の算式によるものとし、1,000 円未満の端数については、これを切り捨てます。

当期公庫債予定残高 = 当該償還期日前日の本公庫債の未償還残高総額

$$\times \frac{\text{期末延滞控除後信託債権残高}}{\text{期初延滞控除後信託債権残高}} \div \text{本公庫債の枚数}$$

上記算式における「期初延滞控除後信託債権残高」及び「期末延滞控除後信託債権残高」は、以下のよう
に定義します。

「期初延滞控除後信託債権残高」とは、当該償還期日の属する月の前々月に係る回収期間の期首における信託債権の残高(延滞元金を除きます。)をいい、「期末延滞控除後信託債権残高」とは、当該償還期日の属する月の前々月に係る回収期間の期末における信託債権の残高(延滞元金を除きます。)をいいます。ただし、後記第二部第 1 3.(1)「信託財産の管理 信託財産からの支出」1.「受益権行使事由発生前かつ回収業務受託終了前における信託の処理」3、同 2.「受益権行使事由発生前かつ回収業務受託終了以降における信託の処理」3、後記第二部第 1 3.(1)「信託財産の管理 信託債権の差替え、買戻、一部解約及び追加信託」2.「延滞債権等の発生による差替え又は一部解約」1 又は後記第二部第 1 3.(1)「信託財産の管理 信託債権の差替え、買戻、一部解約及び追加信託」4.「適格性違反等による差替義務」1 により回収状況報告日に、信託の一部解約、追加信託又は差替え(以下「解約等」といいます。

す。)が行われた場合には、上記の「期初延滞控除後信託債権残高」及び「期末延滞控除後信託債権残高」の計算(以下「同計算」といいます。)において、当該解約等は当該解約等が行われた回収状況報告日の前月の回収期間の期首に行われたものとして計算するものとし、また、後記第二部第 1 3.(1)「信託財産の管理 信託財産からの支出」1.「受益権行使事由発生前かつ回収業務受託終了前における信託の処理」6 若しくは 8、同 2.「受益権行使事由発生前かつ回収業務受託終了後における信託の処理」6 若しくは 8 又は後記第二部第 1 3.(1)「信託財産の管理 信託債権の差替え、買戻、一部解約及び追加信託」2.「延滞債権等の発生による差替え又は一部解約」2 により解約等が行われた場合の同計算においては、当該解約等が行われた日の属する回収期間の期首に行われたものとして計算するものとし、

なお、公庫は事務受託会社に対し、上記による計算の結果を当該計算を行うべき日に通知するものとし、当該結果の通知に併せて、信託契約に基づき作成される最新の回収状況報告書を交付します。事務受託会社は、かかる報告書に基づき、上記の計算の結果が正確であるか否かを確認します。

(3) 本公庫債の未償還残高の減少による繰上償還

本公庫債の未償還残高総額が当初発行総額の 10%以下となる場合には、公庫は未償還残高全額を、その後に到来するいずれかの償還期日に繰上償還することができます。ただし、その場合には、公庫は、繰上償還する償還期日の 7 日前までにその旨を公告するものとし、

(4) 事実表明等の重大な違反による繰上償還

信託契約における公庫による事実表明の重要な点について違反があり、又は信託契約に定める追加信託義務、信託債権の差替義務その他の公庫の義務の重大な違反があり、かつ、これらが 30 日以内に容易に回復できないことが受益権行使事由発生前に明らかになり、その旨が受託者により公庫及び事務受託会社に対して書面により通知された場合には、公庫(公庫が通知を行わない、若しくは行い得ない場合にあっては、事務受託会社)は、直ちにその旨を公告した上で、公庫は、当該公告の日より 7 日を経過した日の直後に到来する償還期日において、当該償還期日までに受益権行使事由が発生しない限り、本公庫債の未償還残高全額を償還するものとし、かかる償還により本公庫債に係る債務の担保に供するための信託契約も終了することとなります。

(5) 買入消却

本公庫債の買入消却は、払込期日の翌日以降いつでもこれを行うことができます。

本公庫債の償還スケジュール

延滞控除後信託債権残高は、信託住宅ローン債務者の予定返済に加えて、信託住宅ローン債務者による繰上返済及び支払方法の変更並びに信託債権の差替えによって影響を受けるため、必ずしも当初の予定どおりとはならない可能性があります。本公庫債は、延滞控除後信託債権残高によって各償還期日における償還金額が算出されるため、その結果、償還期限及び各償還期日に行われる元金償還の平均の年限(以下「平均年限」といいます。)が当初の予定とは異なる場合があります。

ここでは、以下の前提条件に基づいて、一定の繰上返済率における信託債権の償還期限及び平均年限を計算します。

< 前提条件 >

- 繰上返済については、期中、一定の繰上返済率であると仮定します。ボーナス返済については、ボーナス返

済月に繰上返済が発生するものと仮定します。また、繰上返済において、信託住宅ローン債務者は、返済期間の短縮ではなく、割賦金の減額を選択するものと仮定します。

- 支払方法の変更及び差替えはなく、支払スケジュールに変更がないものと仮定します。
- 下の表において、残高減少による繰上償還とは、本公庫債要項第 11 項第 3 号に基づき、本公庫債の未償還残高総額が当初発行総額の 10%以下となる場合において、公庫が行使することができる未償還残高全額の繰上償還をいいます。下の表においては、信託債権の元本残高が当初の元本額の 10%以下となった翌月に、残高減少による繰上償還が行使されると仮定します。
- 下の表において償還期限は、信託債権の元本残高がゼロとなる年月の平成 16 年 11 月からの経過月数を 12 で除して算出しています。
- 下の表において平均年限は、各月の信託債権の回収元金に平成 16 年 11 月からの経過月数を乗じたものを合計し、当初信託債権元本で除したものをさらに 12 で除して算出しています。

< 信託債権の償還期限及び平均年限 >

- 受益権行使事由が発生すると、公庫債消滅日以降における受益権の元本の償還は、信託債権の回収状況に基づいて一定の費用と収益を支払った後の額として定められることとなるため、本公庫債の償還期限及び平均年限が、信託債権の償還期限及び平均年限と異なる可能性があります。

繰上返済率	残高減少による繰上償還を行わない場合		残高減少による繰上償還を行う場合	
	償還期限	平均年限	償還期限	平均年限
0%	35.0 年	18.1 年	31.3 年	17.9 年
1%	35.0 年	16.1 年	30.1 年	15.9 年
2%	35.0 年	14.5 年	28.7 年	14.2 年
3%	35.0 年	13.1 年	27.2 年	12.7 年
4%	35.0 年	11.9 年	25.4 年	11.5 年
5%	35.0 年	10.8 年	23.7 年	10.3 年
6%	35.0 年	9.9 年	22.1 年	9.4 年
7%	35.0 年	9.1 年	20.5 年	8.6 年
8%	35.0 年	8.4 年	19.0 年	7.9 年
9%	35.0 年	7.8 年	17.7 年	7.2 年
10%	35.0 年	7.2 年	16.5 年	6.7 年

< 信託債権の残存元本率 >

- 繰上返済、支払方法の変更及び差替えはなく、支払スケジュールに変更がないと仮定した場合の信託債権の残存元本率を表します。
- 本公庫債の残存元本との関係は、例えば、平成 17 年 2 月 10 日の償還後の本公庫債の残存元本率が、下表における平成 16 年 12 月の当初信託債権の残存元本率に対応します。

平成 16 年 11 月	100.000%	平成 20 年 12 月	90.199%	平成 25 年 1 月	79.346%
平成 16 年 12 月	99.846%	平成 21 年 1 月	89.914%	平成 25 年 2 月	79.101%
平成 17 年 1 月	99.586%	平成 21 年 2 月	89.689%	平成 25 年 3 月	78.894%
平成 17 年 2 月	99.380%	平成 21 年 3 月	89.500%	平成 25 年 4 月	78.689%
平成 17 年 3 月	99.208%	平成 21 年 4 月	89.313%	平成 25 年 5 月	78.484%
平成 17 年 4 月	99.036%	平成 21 年 5 月	89.125%	平成 25 年 6 月	78.272%
平成 17 年 5 月	98.865%	平成 21 年 6 月	88.930%	平成 25 年 7 月	77.957%
平成 17 年 6 月	98.687%	平成 21 年 7 月	88.643%	平成 25 年 8 月	77.709%
平成 17 年 7 月	98.424%	平成 21 年 8 月	88.415%	平成 25 年 9 月	77.500%
平成 17 年 8 月	98.216%	平成 21 年 9 月	88.224%	平成 25 年 10 月	77.293%
平成 17 年 9 月	98.042%	平成 21 年 10 月	88.035%	平成 25 年 11 月	77.085%
平成 17 年 10 月	97.868%	平成 21 年 11 月	87.845%	平成 25 年 12 月	76.872%
平成 17 年 11 月	97.695%	平成 21 年 12 月	87.648%	平成 26 年 1 月	76.567%
平成 17 年 12 月	97.515%	平成 22 年 1 月	87.357%	平成 26 年 2 月	76.327%
平成 18 年 1 月	97.249%	平成 22 年 2 月	87.127%	平成 26 年 3 月	76.125%
平成 18 年 2 月	97.039%	平成 22 年 3 月	86.934%	平成 26 年 4 月	75.927%
平成 18 年 3 月	96.862%	平成 22 年 4 月	86.743%	平成 26 年 5 月	75.730%
平成 18 年 4 月	96.687%	平成 22 年 5 月	86.551%	平成 26 年 6 月	75.528%
平成 18 年 5 月	96.512%	平成 22 年 6 月	86.352%	平成 26 年 7 月	75.230%
平成 18 年 6 月	96.330%	平成 22 年 7 月	86.058%	平成 26 年 8 月	74.996%
平成 18 年 7 月	96.061%	平成 22 年 8 月	85.826%	平成 26 年 9 月	74.799%
平成 18 年 8 月	95.849%	平成 22 年 9 月	85.630%	平成 26 年 10 月	74.605%
平成 18 年 9 月	95.670%	平成 22 年 10 月	85.437%	平成 26 年 11 月	74.414%
平成 18 年 10 月	95.493%	平成 22 年 11 月	85.243%	平成 26 年 12 月	74.215%
平成 18 年 11 月	95.315%	平成 22 年 12 月	85.042%	平成 27 年 1 月	73.921%
平成 18 年 12 月	95.131%	平成 23 年 1 月	84.745%	平成 27 年 2 月	73.690%
平成 19 年 1 月	94.859%	平成 23 年 2 月	84.510%	平成 27 年 3 月	73.495%
平成 19 年 2 月	94.644%	平成 23 年 3 月	84.313%	平成 27 年 4 月	73.301%
平成 19 年 3 月	94.464%	平成 23 年 4 月	84.117%	平成 27 年 5 月	73.107%
平成 19 年 4 月	94.285%	平成 23 年 5 月	83.921%	平成 27 年 6 月	72.906%
平成 19 年 5 月	94.105%	平成 23 年 6 月	83.718%	平成 27 年 7 月	72.608%
平成 19 年 6 月	93.919%	平成 23 年 7 月	83.418%	平成 27 年 8 月	72.373%
平成 19 年 7 月	93.644%	平成 23 年 8 月	83.181%	平成 27 年 9 月	72.175%
平成 19 年 8 月	93.427%	平成 23 年 9 月	82.981%	平成 27 年 10 月	71.978%
平成 19 年 9 月	93.244%	平成 23 年 10 月	82.783%	平成 27 年 11 月	71.781%
平成 19 年 10 月	93.063%	平成 23 年 11 月	82.585%	平成 27 年 12 月	71.577%
平成 19 年 11 月	92.881%	平成 23 年 12 月	82.380%	平成 28 年 1 月	71.276%
平成 19 年 12 月	92.693%	平成 24 年 1 月	82.076%	平成 28 年 2 月	71.039%
平成 20 年 1 月	92.415%	平成 24 年 2 月	81.836%	平成 28 年 3 月	70.839%
平成 20 年 2 月	92.195%	平成 24 年 3 月	81.635%	平成 28 年 4 月	70.640%
平成 20 年 3 月	92.010%	平成 24 年 4 月	81.434%	平成 28 年 5 月	70.441%
平成 20 年 4 月	91.827%	平成 24 年 5 月	81.234%	平成 28 年 6 月	70.235%
平成 20 年 5 月	91.643%	平成 24 年 6 月	81.026%	平成 28 年 7 月	69.930%
平成 20 年 6 月	91.453%	平成 24 年 7 月	80.719%	平成 28 年 8 月	69.690%
平成 20 年 7 月	91.172%	平成 24 年 8 月	80.476%	平成 28 年 9 月	69.487%
平成 20 年 8 月	90.949%	平成 24 年 9 月	80.272%	平成 28 年 10 月	69.285%
平成 20 年 9 月	90.762%	平成 24 年 10 月	80.070%	平成 28 年 11 月	69.084%
平成 20 年 10 月	90.577%	平成 24 年 11 月	79.867%	平成 28 年 12 月	68.876%
平成 20 年 11 月	90.391%	平成 24 年 12 月	79.657%	平成 29 年 1 月	68.569%

平成 29 年 2 月	68.325%	平成 33 年 3 月	56.577%	平成 37 年 4 月	43.921%
平成 29 年 3 月	68.120%	平成 33 年 4 月	56.355%	平成 37 年 5 月	43.695%
平成 29 年 4 月	67.917%	平成 33 年 5 月	56.132%	平成 37 年 6 月	43.460%
平成 29 年 5 月	67.713%	平成 33 年 6 月	55.902%	平成 37 年 7 月	43.110%
平成 29 年 6 月	67.502%	平成 33 年 7 月	55.561%	平成 37 年 8 月	42.832%
平成 29 年 7 月	67.191%	平成 33 年 8 月	55.290%	平成 37 年 9 月	42.601%
平成 29 年 8 月	66.944%	平成 33 年 9 月	55.063%	平成 37 年 10 月	42.372%
平成 29 年 9 月	66.736%	平成 33 年 10 月	54.837%	平成 37 年 11 月	42.142%
平成 29 年 10 月	66.529%	平成 33 年 11 月	54.612%	平成 37 年 12 月	41.905%
平成 29 年 11 月	66.323%	平成 33 年 12 月	54.379%	平成 38 年 1 月	41.550%
平成 29 年 12 月	66.108%	平成 34 年 1 月	54.035%	平成 38 年 2 月	41.268%
平成 30 年 1 月	65.793%	平成 34 年 2 月	53.761%	平成 38 年 3 月	41.034%
平成 30 年 2 月	65.542%	平成 34 年 3 月	53.532%	平成 38 年 4 月	40.802%
平成 30 年 3 月	65.332%	平成 34 年 4 月	53.305%	平成 38 年 5 月	40.570%
平成 30 年 4 月	65.122%	平成 34 年 5 月	53.077%	平成 38 年 6 月	40.329%
平成 30 年 5 月	64.913%	平成 34 年 6 月	52.842%	平成 38 年 7 月	39.970%
平成 30 年 6 月	64.695%	平成 34 年 7 月	52.493%	平成 38 年 8 月	39.684%
平成 30 年 7 月	64.375%	平成 34 年 8 月	52.216%	平成 38 年 9 月	39.447%
平成 30 年 8 月	64.121%	平成 34 年 9 月	51.984%	平成 38 年 10 月	39.212%
平成 30 年 9 月	63.908%	平成 34 年 10 月	51.754%	平成 38 年 11 月	38.978%
平成 30 年 10 月	63.695%	平成 34 年 11 月	51.524%	平成 38 年 12 月	38.735%
平成 30 年 11 月	63.483%	平成 34 年 12 月	51.286%	平成 39 年 1 月	38.372%
平成 30 年 12 月	63.263%	平成 35 年 1 月	50.933%	平成 39 年 2 月	38.084%
平成 31 年 1 月	62.939%	平成 35 年 2 月	50.653%	平成 39 年 3 月	37.846%
平成 31 年 2 月	62.682%	平成 35 年 3 月	50.419%	平成 39 年 4 月	37.611%
平成 31 年 3 月	62.466%	平成 35 年 4 月	50.187%	平成 39 年 5 月	37.376%
平成 31 年 4 月	62.251%	平成 35 年 5 月	49.954%	平成 39 年 6 月	37.131%
平成 31 年 5 月	62.037%	平成 35 年 6 月	49.713%	平成 39 年 7 月	36.767%
平成 31 年 6 月	61.816%	平成 35 年 7 月	49.356%	平成 39 年 8 月	36.476%
平成 31 年 7 月	61.489%	平成 35 年 8 月	49.071%	平成 39 年 9 月	36.235%
平成 31 年 8 月	61.230%	平成 35 年 9 月	48.834%	平成 39 年 10 月	35.998%
平成 31 年 9 月	61.013%	平成 35 年 10 月	48.599%	平成 39 年 11 月	35.760%
平成 31 年 10 月	60.797%	平成 35 年 11 月	48.364%	平成 39 年 12 月	35.515%
平成 31 年 11 月	60.583%	平成 35 年 12 月	48.121%	平成 40 年 1 月	35.149%
平成 31 年 12 月	60.361%	平成 36 年 1 月	47.768%	平成 40 年 2 月	34.858%
平成 32 年 1 月	60.032%	平成 36 年 2 月	47.488%	平成 40 年 3 月	34.617%
平成 32 年 2 月	59.771%	平成 36 年 3 月	47.255%	平成 40 年 4 月	34.380%
平成 32 年 3 月	59.553%	平成 36 年 4 月	47.023%	平成 40 年 5 月	34.142%
平成 32 年 4 月	59.336%	平成 36 年 5 月	46.793%	平成 40 年 6 月	33.895%
平成 32 年 5 月	59.119%	平成 36 年 6 月	46.554%	平成 40 年 7 月	33.525%
平成 32 年 6 月	58.894%	平成 36 年 7 月	46.202%	平成 40 年 8 月	33.232%
平成 32 年 7 月	58.560%	平成 36 年 8 月	45.920%	平成 40 年 9 月	32.989%
平成 32 年 8 月	58.296%	平成 36 年 9 月	45.687%	平成 40 年 10 月	32.749%
平成 32 年 9 月	58.074%	平成 36 年 10 月	45.457%	平成 40 年 11 月	32.508%
平成 32 年 10 月	57.854%	平成 36 年 11 月	45.226%	平成 40 年 12 月	32.259%
平成 32 年 11 月	57.634%	平成 36 年 12 月	44.994%	平成 41 年 1 月	31.892%
平成 32 年 12 月	57.406%	平成 37 年 1 月	44.649%	平成 41 年 2 月	31.605%
平成 33 年 1 月	57.069%	平成 37 年 2 月	44.375%	平成 41 年 3 月	31.366%
平成 33 年 2 月	56.801%	平成 37 年 3 月	44.147%	平成 41 年 4 月	31.132%

平成41年5月	30.899%	平成45年6月	18.111%	平成49年7月	5.671%
平成41年6月	30.658%	平成45年7月	17.743%	平成49年8月	5.394%
平成41年7月	30.296%	平成45年8月	17.451%	平成49年9月	5.169%
平成41年8月	30.011%	平成45年9月	17.212%	平成49年10月	4.946%
平成41年9月	29.776%	平成45年10月	16.976%	平成49年11月	4.722%
平成41年10月	29.547%	平成45年11月	16.739%	平成49年12月	4.491%
平成41年11月	29.316%	平成45年12月	16.496%	平成50年1月	4.150%
平成41年12月	29.084%	平成46年1月	16.141%	平成50年2月	3.872%
平成42年1月	28.736%	平成46年2月	15.858%	平成50年3月	3.645%
平成42年2月	28.461%	平成46年3月	15.625%	平成50年4月	3.422%
平成42年3月	28.235%	平成46年4月	15.397%	平成50年5月	3.198%
平成42年4月	28.012%	平成46年5月	15.171%	平成50年6月	2.965%
平成42年5月	27.788%	平成46年6月	14.938%	平成50年7月	2.620%
平成42年6月	27.556%	平成46年7月	14.588%	平成50年8月	2.337%
平成42年7月	27.204%	平成46年8月	14.310%	平成50年9月	2.109%
平成42年8月	26.926%	平成46年9月	14.082%	平成50年10月	1.880%
平成42年9月	26.697%	平成46年10月	13.858%	平成50年11月	1.654%
平成42年10月	26.471%	平成46年11月	13.634%	平成50年12月	1.439%
平成42年11月	26.245%	平成46年12月	13.415%	平成51年1月	1.175%
平成42年12月	26.009%	平成47年1月	13.088%	平成51年2月	0.978%
平成43年1月	25.653%	平成47年2月	12.823%	平成51年3月	0.831%
平成43年2月	25.372%	平成47年3月	12.607%	平成51年4月	0.695%
平成43年3月	25.141%	平成47年4月	12.395%	平成51年5月	0.584%
平成43年4月	24.914%	平成47年5月	12.182%	平成51年6月	0.474%
平成43年5月	24.685%	平成47年6月	11.960%	平成51年7月	0.324%
平成43年6月	24.449%	平成47年7月	11.630%	平成51年8月	0.211%
平成43年7月	24.089%	平成47年8月	11.362%	平成51年9月	0.125%
平成43年8月	23.807%	平成47年9月	11.143%	平成51年10月	0.062%
平成43年9月	23.575%	平成47年10月	10.927%	平成51年11月	0.000%
平成43年10月	23.347%	平成47年11月	10.712%		
平成43年11月	23.118%	平成47年12月	10.489%		
平成43年12月	22.880%	平成48年1月	10.156%		
平成44年1月	22.522%	平成48年2月	9.887%		
平成44年2月	22.238%	平成48年3月	9.667%		
平成44年3月	22.005%	平成48年4月	9.451%		
平成44年4月	21.776%	平成48年5月	9.233%		
平成44年5月	21.546%	平成48年6月	9.008%		
平成44年6月	21.307%	平成48年7月	8.672%		
平成44年7月	20.945%	平成48年8月	8.400%		
平成44年8月	20.660%	平成48年9月	8.177%		
平成44年9月	20.424%	平成48年10月	7.958%		
平成44年10月	20.193%	平成48年11月	7.739%		
平成44年11月	19.960%	平成48年12月	7.513%		
平成44年12月	19.717%	平成49年1月	7.176%		
平成45年1月	19.352%	平成49年2月	6.903%		
平成45年2月	19.062%	平成49年3月	6.679%		
平成45年3月	18.824%	平成49年4月	6.460%		
平成45年4月	18.590%	平成49年5月	6.240%		
平成45年5月	18.355%	平成49年6月	6.011%		

(ル) 募集の方法

一般募集とします。

(7) 申込証拠金

額面 100 円につき金 (注)円とし、払込期日に払込金に振替充当します。申込証拠金には利息をつけません。

(7) 申込期日及び申込取扱場所

(1) 申込期日

平成 16 年 12 月 日(注)

(2) 申込取扱場所

本公庫債引受証券会社の本支店

(注) 平成 16 年 12 月下旬に決定される予定です。追加説明書をご覧ください。

(カ) 払込期日及び払込取扱場所

(1) 払込期日

平成 17 年 1 月 6 日

(2) 払込取扱場所

本公庫債の払込金は、株式会社みずほコーポレート銀行が受領し、公庫指定の銀行口座に払込期日の翌営業日に送金されます。

(3) 引受け等の概要(具体的な内容は平成 16 年 12 月下旬に決定される予定です。追加説明書をご覧ください。)

平成 16 年 12 月 日付けで締結される本公庫債に関する引受並びに募集取扱契約に規定される条項に従い、クレディ スイス ファースト ポスト証券会社東京支店、ゴールドマン・サックス証券会社東京支店及びユーエフジェイツばさ証券株式会社を代表とする引受会社は、本公庫債の全額につき共同して募集の取扱いを行い、応募額がその全額に達しない場合にはその残額を連帯して引き受けます。

本公庫債の引き受け			
引受会社の名称	住 所	引受金額	引受けの条件
クレディ スイス ファースト ポスト証券会社東京支店 ゴールドマン・サックス証券会社東京支店 ユーエフジェイツばさ証券株式会社 証券会社 証券会社 証券会社 証券会社	東京都港区六本木一丁目6番1号泉が-デ-ンカ- 東京都港区六本木六丁目10番1号六本木ビル森カ- 東京都千代田区大手町一丁目1番3号	億円	1. 引受会社は本公庫債の全額につき共同して募集の取扱いを行い、応募額がその全額に達しない場合にはその残額を連帯して引き受けます。 2. 本公庫債の引受手数料は額面 100 円につき金 40 銭とします。
計		億円	

(ク) 事務受託会社

本公庫債の事務受託会社は、株式会社みずほコーポレート銀行とします。

事務受託会社は、住公法第 27 条の 3 第 7 項及び第 8 項の定めにより、本公庫債の債権者のために、本公庫債の弁済を受け、又は債権の実現を保全するために必要な一切の裁判上又は裁判外の行為をする権限を有し、本公庫債要項及び事務委託契約に定める事務受託会社の職務を行います。

事務委託契約及び信託契約(ただし、信託契約に添付される信託財産目録添付の信託債権の明細を除きます。)の写しは、公庫及び事務受託会社の本店に備え置き、各々の営業時間中、本公庫債の債権者の閲覧に供します。

(ク) 登録機関に関する事項

本公庫債の登録機関は、株式会社みずほコーポレート銀行とします。本公庫債の応募者登録の費用は公庫の負担とし、その他の登録の費用はこれを請求する者の負担とします。本公庫債の登録債の登録抹消による本公庫債の公庫債券の調製及び交付に要する費用は、これを請求する者の負担とします。

(ク) 受益権行使事由の発生による償還

(1) 次の(a)から(d)までに掲げる事由を、受益権行使事由とします。

(a) 本公庫債の債務を承継する者が法令で定められず、公庫を解散する法令が施行され、これにより公庫が解散した場合

(b) 本公庫債の債務を承継する者を、株式会社とする法令又は会社更生法若しくはこれに類似する倒産手続の適用が法令により認められる法人とする法令が施行され、法令により公庫が解散した場合

(c) 本公庫債の債務者を、株式会社とする法令又は会社更生法若しくはこれに類似する倒産手続の適用が法令により認められる法人とする法令が施行され、これにより本公庫債の債務者がかかる法人となった場合

(d) 本公庫債に係る支払債務、住公法第 27 条の 3 に基づき発行する財形住宅債券、住宅地債券若しくは公庫債券、又はその他公庫が発行する債券に係る公庫の支払債務のいずれかがその支払をなすべき日において未履行であり、かつ、その状態が 7 日以内に治癒されなかった場合

(2) 委託者は、上記(1)(a)から(d)までに掲げる事由が発生した場合又はかかる事由の発生が確実であると委託者が判断する場合、直ちに事務受託会社及び信託管理人にその事実及びかかる事由が発生した日又は発生することが確実と判断される日を書面により通知するものとします(委託者はその写しを同時に受託者に対しても送付するものとします。)

(3) 信託管理人は、上記(2)に基づき受益権行使事由が発生した旨又はかかる事由の発生が確実である旨を委託者から通知された場合において、受益権行使事由が発生したとき又はかかる事由の発生が確実であると判断したときには、受託者に対して受益権を行使する旨の通知(以下「受益権行使通知」といいます。)を、遅滞なく(かつ、上記(1)(a)から(c)までに規定する受益権行使事由の発生が確実である旨の通知を委託者から受けた場合はかかる事由の発生日までに、上記(1)(d)に規定する受益権行使事由の通知を委託者から受けた場合はかかる委託者からの通知受領の当日に)、次の各号に掲げる事項を特定して記載した上で書面により行うものとします。

なお、下記(c)に掲げる公庫債消滅の予定日について、受益権行使通知後に変更が生じた場合にあっては、信託管理人は受託者に対しその旨を速やかに通知するものとします。

- (a) 上記(2)に基づく委託者から信託管理人への通知日
- (b) 受益権行使事由が発生した旨又はかかる事由の発生が確実である旨
- (c) 公庫債消滅日又はその予定日

- (4) 受益権行使事由が発生し又はその発生が確実であるにもかかわらず、委託者が事務受託会社及び信託管理人に対してその旨を通知しない場合には、信託管理人は、受益権行使事由が発生したと信ずるに足りる合理的理由が存在すると判断した場合においては、委託者に対してかかる通知を催告するものとします。
- (5) 委託者が受益権行使事由の発生が確実であると判断し、上記(2)に従って書面によりその旨を通知した場合には、委託者は、受益権行使事由が発生した日に、事務受託会社及び信託管理人に対して当該発生の実態を記載した書面を交付するものとします(委託者はその写しを同時に受託者に対しても送付するものとします。)。
- (6) 受託者は、受益権行使事由の発生の了知及び公庫債消滅日の到来に関しては、信託管理人の受益権行使通知に依拠することができます。
- (7) 受益権行使通知により、下記(9)に規定する各期日以降、本公庫債の債権者が、信託契約に基づく受益権を確定的に取得し、本公庫債はその元利金全額(前記(フ)「利払日及び利息支払の方法」(2)「利払期日」但書及び同(3)「利息支払の方法」(b)但書に記載する金額を含み、これに限りません。)が支払われたものとして当然に消滅し、本公庫債に関し発行された債券も無効となり、以後何らの権利も表章しないものとします。ただし、受益権行使事由が発生したことにより本(7)に従って本公庫債が消滅する場合、届出権利者が受益権を確定的に取得し、これを行わせるためには、信託契約に従って、届出期間内に、下記(ツ)「受益者確定手続」に規定する受益者確定手続に従い事務受託会社を経由して信託管理人に届出を行うことを要するものとします。
- (8) 受益権に係る受益者として確定した者は、信託契約に従って信託財産より投資額の限度において信託元本及び配当の交付を受けることができるものとします。
- (9) 上記(3)に規定する信託管理人による受益権行使通知に基づく本公庫債の消滅は、以下の期日(以下「公庫債消滅日」といいます。)にその効力が発生するものとします。

上記(1)(a)から(c)までに規定する事由による場合

受益権行使事由の発生日

上記(1)(d)に規定する事由による場合

下記(ツ)「受益者確定手続」(2)に定める届出期間の満了日の翌日

(ツ) 受益者確定手続

- (1) 信託管理人は、受益権行使通知を行った場合は速やかに(前記(リ)「受益権行使事由の発生による償還」(1)(a)から(c)までに規定する受益権行使事由が発生した場合は可能な限り受益権行使事由発生日に、前記(リ)「受益権行使事由の発生による償還」(1)(d)に規定する受益権行使事由が発生した場合には可能な限り受益権行使通知後1週間以内に)、官報並びに東京都及び大阪市で発行される1種類以上の日刊新聞紙に掲載することにより、事務受託会社とともに公告するものとします。かかる公

告には、受益権行使事由発生の実、公庫債消滅日、下記(2)の規定による届出期間及び届出権利者は届出期間内に事務受託会社経由又は登録機関及び事務受託会社経由で信託管理人に対して本公庫債又は受益権に係る自己の権利につき届出を要する旨を記載するものとします。ただし、信託管理人が、受益者としての本公庫債の債権者のために必要でないと認め、その旨を委託者に通知した場合は、官報又は新聞紙への掲載を省略することができます。かかる公告に要する費用は委託者が負担するものとし、委託者が支払わない場合には信託財産から支払うものとします。

(2) 受益権行使通知がなされた場合、本信託の受益者は下記(3)から(7)までの受益者確定手続に従い、届出期間内又は届出期間終了後に届出を行い、受益権台帳に記載されることにより確定されるものとします。かかる届出期間は上記(1)の規定による最初の公告掲載の日の翌日から開始し、3週間が経過した日に終了するものとします。

(3) 届出権利者のうち、公庫債消滅日(ただし、前記(リ)「受益権行使事由の発生による償還」(1)(d)に規定する受益権行使事由が発生した場合にあっては、届出期間中)において、本公庫債を現物債で保有していた、又は保有する者についての届出期間内における確定手続は、以下のとおりとします。

届出権利者は、事務委託契約の定めに従い事務受託会社により交付される信託契約別紙 K の様式による届出書を受領します。

届出権利者は、届出書に、保有していた、又は保有する公庫債券の記番号、届出年月日その他必要事項を記載してこれに記名押印の上、届出期間内に、保有していた、又は保有する現物債を添えて事務受託会社を経由して信託管理人に届け出ます。

事務受託会社は、事務委託契約に従い、上記に規定する届出書を取りまとめた上で、届出期間が経過した時点において一括して信託管理人に引き渡すものとします。

信託管理人は、上記の規定により受領した届出書に基づき届出権利者を真の届出権利者と認めた場合には、かかる届出権利者を届出期間が経過した時点において受益権台帳に記載するものとします。

信託管理人は、作成した受益権台帳に届出書を添えて受託者に届出期間が経過した時点において送付します。信託管理人は受益権台帳の写しを保管するものとします。

受益権台帳に記載された者は、受益権台帳に記載された日(届出期間の経過した日)において受益者として確定するものとします。

(4) 届出権利者のうち、公庫債消滅日(ただし、前記(リ)「受益権行使事由の発生による償還」(1)(d)に規定する受益権行使事由が発生した場合にあっては、届出期間中)において本公庫債を登録債にて保有していた、又は保有する者についての、届出期間内における確定手続は、以下のとおりとします。

届出権利者は、事務委託契約の定めに従い事務受託会社から登録機関を経由して交付される信託契約別紙 K の様式による届出書を受領します。

届出権利者は、届出書に、保有していた、又は保有する公庫債券の登録番号、記番号、届出年月日その他必要事項を記載してこれに記名押印の上、登録機関及び事務受託会社を経由の上信託管理人に提出します。なお、届出書への記名押印は登録機関への届出印によるものとします。

登録機関は、届出書に押印されていた印影と登録機関への届出印鑑の照合、届出書記載内容と

登録内容の照合を行った後、届出書を遅滞なく事務受託会社に引き渡します。

事務受託会社は、事務委託契約に従い、上記の規定により登録機関から受領した届出書を取りまとめた上で、届出期間が経過した時点において一括して信託管理人に引き渡すものとします。

信託管理人は、上記により受領した届出書に基づき届出権利者を真の届出権利者と認めた場合には、かかる届出権利者を届出期間が経過した時点において受益権台帳に記載するものとします。

受益権台帳に記載された者は、受益権台帳に記載された日(届出期間の経過した日)において受益者として確定するものとします。

- (5) 届出権利者のうち、公庫債消滅日において本公庫債を現物債で保有していた者についての届出期間終了後における確定手続は、以下のとおりとします。

届出権利者は、事務受託会社から信託契約別紙 K の様式による届出書を受領します。なお、届出権利者はかかる届出書を信託管理人に交付するよう求めることができます。

届出権利者は、届出書に、保有していた公庫債券の記番号、届出年月日その他必要事項を記載してこれに記名押印の上、保有していた現物債を添えて事務受託会社を經由して信託管理人に届け出ます。

事務受託会社は、事務委託契約に従い、上記の届出書を遅滞なく信託管理人に引き渡すものとします。

信託管理人は、上記の規定により受領した届出書に基づき届出権利者を真の届出権利者と認めた場合には、かかる届出権利者を受益権台帳に記載するようかかる届出書を添えて受託者に通知します。

受託者は、上記の規定による通知に従い、届出権利者を受益権台帳に記載するものとします。

受益権台帳に記載された者は、受益権台帳記載の日において受益者として確定するものとします。

- (6) 届出権利者のうち、公庫債消滅日において本公庫債を登録債にて保有していた者についての届出期間終了後における確定手続は、以下のとおりとします。

届出権利者は、本公庫債の事務受託会社から登録機関を經由して信託契約別紙 K の様式による届出書を受領します。なお、届出権利者はかかる届出書を信託管理人に交付するよう求めることができます。

届出権利者は、保有していた公庫債券の登録番号、記番号、届出年月日その他必要事項を記載してこれに記名押印の上、登録機関及び事務受託会社を經由の上信託管理人に提出します。なお、届出書への記名押印は登録機関への届出印によるものとします。

登録機関は、届出書に押印されていた印影と登録機関への届出印鑑の照合、届出書記載内容と登録内容の照合を行った後、届出書を遅滞なく事務受託会社に引き渡します。

事務受託会社は、事務委託契約に従い、上記の規定により登録機関から受領した届出書を遅滞なく信託管理人に引き渡すものとします。

以下の手続は、上記(5) から までに規定するところと同じとします。

- (7) 届出権利者が、本公庫債の債券を喪失し、かつ公庫債消滅日までに除権判決の確定謄本を添えて公庫に対し請求することにより代り債券の交付を受けていない者である場合についての確定手続は、以下のとおりとします。

届出権利者は、事務受託会社から信託契約別紙 K の様式による届出書を受領します。なお、届出権利者はかかる届出書を信託管理人に交付するように求めることができます。

届出権利者は、届出書に、記番号、届出年月日その他必要事項を記載してこれに記名押印の上、事務受託会社を經由して信託管理人に届け出ます。かかる届出に際しては、受益権の存在にかかると認められる訴訟等の勝訴判決の確定判決謄本又は信託管理人の満足するその他の証拠を付すものとします。

事務受託会社は、事務委託契約に従い、上記の規定により本公庫債の債権者から届け出られた届出書を届出が届出期間中になされた場合は取りまとめた上で届出期間が経過した時点において一括して、届出が届出期間経過後の場合には遅滞なく信託管理人に引き渡すものとします。

上記に規定する届出が、届出期間内である場合の以下の手続は、上記(3) から までに規定するところに、届出期間終了後である場合の以下の手続は上記(5) から までに規定するところに同じとします。

上記及びの規定による届出により届出権利者が保有するものとされていた本公庫債について既に別の届出書が届けられ、受益者確定手続が完了している場合又は信託管理人がかかる別途の届出書による届出権利者を真の届出権利者と認めた場合には、上記及びの規定による届出を行った届出権利者は、当該別途の届出書による届出権利者との間における受益権者確認訴訟等の勝訴判決の確定判決謄本を取得して信託管理人に提出しない限り、受益者確定手続を受けることはできないものとします。

- (8) 受益権の確定手続は上記(3)から(7)までに規定する受益者確定手続に従ってのみ行われるものとし、信託管理人は届出権利者を真の届出権利者と認める完全なる権限を有するものとします。信託管理人及び受託者は、届出権利者がかかる受益者確定手続によらなかったことにより受益権の元本償還又は収益配当を受けられなかったことにつき責任を負担しません。
- (9) 事務受託会社、信託管理人及び受託者は、上記(3)から(7)までに規定する受益者確定手続に従い本公庫債の債券を添えて届出書を提出した者(登録債の場合にあっては、届出書上の印影及び記載事項が登録機関により真正であると確認された者)又は上記(7)に定める確定判決謄本若しくは信託管理人の満足するその他の証拠を添えて届出書を提出した者をその他の何らの手続によることなく当然に届出権利者とみなすことができるものとし、それによって真実の届出権利者その他いかなる者に損害が生じても、一切その責任を負わないものとします。
- (10) 公庫債消滅日以後において、受託者が受益権に対して元本償還又は収益配当を行う場合には、受益権台帳に依拠して行うものとします。
- (11) 後記第二部第 1 3. (イ)「信託財産の管理 信託財産からの支出」3.「受益権行使事由発生以降の勘定処理」又は 4.「信託終了時の支出」に従い受託者が受益権の元本償還又は収益配当を行う場合にあっては、上記(2)による届出期間内に届出権利者による届出がなされなかったことによる未確定の受益者に関しては、信託管理人が当該受益者のために元本償還金及び収益配当金を受け取り、保管

するものとし、かかる未確定の受益者が受益者確定手続に従って受益者として確定した場合には、信託管理人はかかる元本償還金及び収益配当金を当該受益者の確定後 3 営業日以内に、当該受益者に交付するものとし、

- (12) 届出期間終了前に交付日が到来した時に、後記第二部第 1 3. (イ)「信託財産の管理 信託財産からの支出」3.「受益権行使事由発生以降の勘定処理」又は 4.「信託終了時の支出」に従い受託者が受益権の元本償還又は収益配当を行う場合にあっては、信託管理人が受益者のためにかかる交付日における受益権の元本償還金及び収益配当金を受け取り、保管するものとし、届出期間終了後、受益者確定手続に従って受益者が確定した場合には、信託管理人は確定した受益者に対し、かかる元本償還金及び収益配当金を届出期間終了後 3 営業日以内に交付するものとし、
- (13) 届出期間終了後 6 営業日以内に交付日が到来した時に、後記第二部第 1 3. (イ)「信託財産の管理 信託財産からの支出」3.「受益権行使事由発生以降の勘定処理」又は 4.「信託終了時の支出」に従い受託者が受益権の元本償還又は収益配当を行う場合にあっては、受託者は受益者(確定した受益者を含みます。本(13)において以下同じ。)に対する受益権の元本償還金及び収益配当金の交付を信託管理人に対してなすことができます。この場合にあっては、信託管理人は、かかる受益者のために元本償還金及び収益配当金を受け取り、かかる交付日の後 3 営業日以内に当該受益者に対してかかる元本償還金及び収益配当金の交付を行います。
- (14) 上記(11)から(13)までにおいて、信託管理人が受託者より受領した元本償還金及び収益配当金は、信託管理人がかかる金銭を受益者に交付するまでの間、付利されないものとし、

(ネ) 受益権の主な権利内容

(a) 受益権の元本

本信託の受益権の当初の元本額は 32,681,012,631 円とします。

(b) 受益権の元本償還の方法

本信託の受益権の元本償還は、公庫債消滅日以降において、投資額の範囲内においてのみ行われるものとし、本信託の受益権の元本償還は後記第二部第 1 3. (イ)「信託財産の管理 信託財産からの支出」3.「受益権行使事由発生以降の勘定処理」又は 4.「信託終了時の支出」に従って行われるものとし、

(c) 予定収益配当額

公庫債消滅日以後における本信託の受益権の予定収益配当額は、各計算期間につき各計算期間の期初における投資額に前記(ト)「利率」に定める利率を乗じ 12 で除した金額とします。ただし、公庫債消滅日以後初回の計算期間に関する予定収益配当額は、公庫債消滅日の投資額に前記(ト)「利率」に定める利率を乗じ 12 で除した金額から公庫債消滅日の投資額に前記(ト)「利率」に定める利率を乗じ、公庫債消滅日の直前の本公庫債の利払期日の翌日から公庫債消滅日までの期間の実日数につき年 365 日の日割計算をした金額を控除した金額(ただし、かかる控除後の金額はゼロを下回らないものとし、)とします。なお、公庫債消滅日までに未払の本公庫債の利息(次文に規定する経過利息相当額及び前記(フ)「利払日及び利息支払の方法」(2)「利払期日」但書により繰り延べられた利息を含みます。)がある場合にはかかる利息の金額に相当する額を未払予定収益配当額に加算するものとし、経過利息相当額とは、公庫債消滅日の前日における本公庫債の未償還残高に、前記

(ト)「利率」に定める利率により、公庫債消滅日の直前の本公庫債の利払期日の翌日から公庫債消滅日までの実日数につき年 365 日の日割計算により計算される金額(ただし、本公庫債の未償還残高に前記(ト)「利率」に定める利率を乗じ 12 で除した金額を超えないものとします。)とします。

(d) 収益配当の方法

本信託の受益権の収益配当は、公庫債消滅日以降においてのみ行われるものとします。本信託の受益権の元本償還は後記第二部第 1 3.(イ)「信託財産の管理 信託財産からの支出」3.「受益権行使事由発生以降の勘定処理」又は 4.「信託終了時の支出」に従って行われるものとします。

(e) 受益権の譲渡

受益権は受託者に対する指名債権であり、民商法上及び証券取引法上の有価証券ではありません。受益権の譲渡については、後記第二部第 3 (ロ) a.「受益者の変更についての手続等」に規定する手続による必要があります。

(フ) 特殊法人改革の動向

当公庫を含む特殊法人改革については、政府において議論が重ねられた結果、平成13年12月19日に「特殊法人等整理合理化計画」が閣議決定され、公庫の事業及び組織形態について講ずべき措置が示されました。

これを受けて、住宅金融公庫において、一般の金融機関による長期・固定金利の住宅資金の貸付けを支援するため、貸付債権の譲受け又は貸付債権を担保とする債券等に係る債務の保証を行うこととする等の改正を目的とする住宅金融公庫法及び住宅融資保険法の一部を改正する法律が第156回通常国会に提出され、平成15年6月4日に成立、同年6月11日に公布・施行されました。

また、本法律の附則においては、平成19年3月31日までに、公庫を廃止し、公庫の権利及び義務を承継する独立行政法人を設置すること、当該独立行政法人には公庫が行う証券化支援業務の実施状況、一般の金融機関の住宅資金の貸付けの状況等を勘案し、必要な業務を行わせること等が定められています。

(1) 特殊法人等整理合理化計画(住宅金融公庫関連部分)

平成13年12月18日特殊法人等改革推進本部決定
平成13年12月19日閣議決定

【住宅資金融通事業等(融資、保険)】

融資業務については、平成14年度から段階的に縮小するとともに、利子補給を前提としないことを原則とする。

融資業務については、民間金融機関が円滑に業務を行っているかどうかを勘案して、下記の独立行政法人設置の際、最終決定する。なお、公庫の既往の債権については、当該独立行政法人に引き継ぐ。

貸付資産等のリスク管理及び引当金の開示については、適切に実施する。

金利の決定については、政策的必要性等を踏まえ、決定責任主体を明確にする。

政策金融について評価方法を検討し、その結果を事業に反映させる仕組みを検討する。特に繰上償還を含めた政策コストを明示する。

5年以内に廃止する。また、住宅金融公庫が先行して行うこととしている証券化支援業務については、これを行う新たな独立行政法人を設置する。

(2) 住宅金融公庫法及び住宅融資保険法の主な改正事項

貸付債権の譲受けの業務等の位置付け

公庫の目的に、銀行その他一般の金融機関による住宅の建設等に必要な資金の融通を支援するため貸付債権の譲受け又は貸付債権を担保とする債券等に係る債務の保証を行うことを位置付けることとすること。(住公法第1条第1項関係)

公庫の業務として、住宅の建設等に必要な資金に係る金融機関が貸し付けた貸付債権について、次の業務を行うこととすること。(住公法第17条第9項関係)

(a) 当該貸付債権の譲受け

(b) 当該貸付債権(「住宅融資保険法」(昭和30年法律第63号。以下「保険法」といいます。))による特定保険関係(以下単に「特定保険関係」といいます。))が成立した貸付けに係るものに限り、その信託受益権を含みます。)を担保とする債券その他これに準ずる主務省令で定める有価証券に係る債務の保証

貸付債権の譲受けの業務により譲り受けた貸付債権の回収に関する業務等を、金融機関等に委託することができることとすること。(住公法第23条第1項及び第27条の7関係)

貸付債権の譲受けの業務及び債務の保証の業務の処理に関する準則を業務方法書に記載することとすること。(住公法第24条関係)

貸付債権の譲受けの業務、債務の保証の業務及び債務の保証に係る貸付けについて特定保険関係が成立した住宅融資保険(以下「債務保証付特定保険」といいます。)の業務については、特別勘定を設けて経理することとすること。(住公法第26条の2関係)

貸付債権の譲受けの業務及び債務保証付特定保険の業務に関する基金を設け、資本金を増加する際に当該基金に充てるべきものとして政府が示した金額と主務大臣の認可を得て資本金の一部から組み入れられる金額の合計に相当する金額をもってこれに充てることとすること。(住公法第5条第3項及び第26条の3関係)

民間からの短期借入金について年度内に償還することができないときは、主務大臣の認可を受けて、これを借り換えることができることとすること。(住公法第27条の2関係)

貸付債権の譲受けの業務により譲り受けた貸付債権を公庫債券に係る債務の担保に供するため、その貸付債権を信託会社等に信託すること等ができることとすること。(住公法第27条の5及び第27条の6関係)

公庫が貸金業者から主務省令で定めるところにより貸付債権の譲受けを行う場合には、貸金業の規制等に関する法律第24条の規定は、適用しないこととすること。(住公法第40条関係)

住宅融資保険の保険対象の拡大等

公庫による債務の保証に係る住宅融資保険について、貸付金の利息その他附帯の債権で政令で定めるものを保険金の支払の対象とすることとすること。(保険法第5条関係)

債務の保証に係る貸付けについて特定保険関係が成立している住宅融資保険については、事故後直ちに保険金の支払請求ができることとすること。(保険法第9条関係)

独立行政法人の設立等

政府は、「特殊法人等改革基本法」(平成13年法律第58号)第5条第1項に規定する特殊法人等整理合理化計画に基づき、住宅金融公庫の貸付けを段階的に縮小させるとともに、平成19年3月31日までに、別に法律で定めるところにより、公庫を廃止し、公庫からその権利及び義務を承継する独立行政法人(「独立行政法人通則法」(平成11年法律第103号)第2条第1項に規定する独立行政法人をいいます。)を設立するために必要な措置を講ずるものとします。この場合において、当該独立行政法人には、「住宅金融公庫法及び住宅融資保険法の一部を改正する法律」(平成15年法律第75号)第1条の規定による改正後の住公法第17条第9項に規定する業務に相当する一般の金融機関の住宅資金の貸付けを支援する業務のほか、公庫が行う同項に規定する業務の実施状況、一般の金融機関の住宅資金の貸付けの状況等を勘案し、必要な業務を行わせるものとする。 (住宅金融公庫法及び住宅融資保険法の一部を改正する法律 附則 第3条関係)

(ウ) その他

該当事項はありません。

2. 本公庫債の発行により調達する資金の用途

本公庫債の発行により公庫が調達する資金は住公法第17条に定める業務のために充てられます。

第二部 信託財産情報

第 1 信託財産の状況

1. 概 況

(イ) 信託財産に係る法制度の概要

公庫の義務・責任等に関しては住公法の、また本公庫債を発行することに関しては住公法及び同法において準用される「商法」(明治 32 年法律第 48 号)並びに証券取引法の適用を受けます。本商品内容説明書作成時点の公庫に対しては会社更生手続の適用はありません。また、公法人に対して、破産手続又は民事再生手続の適用があるかについては、本商品内容説明書作成時点で特段の判例が存在せず、また学説においても議論が対立しているところです。

信託財産の受託者の義務・責任等に関しては、破産法等の通常の倒産処理法並びに「金融機能の再生のための緊急措置に関する法律」(平成 10 年法律第 132 号)及び「金融機能の早期健全化のための緊急措置に関する法律」(平成 10 年法律第 143 号)等(以下「金融再生法等」といいます。)の適用を受けるほか、「銀行法」(昭和 56 年法律第 59 号)、信託法、「信託業法」(大正 11 年法律第 65 号、なお、同法はその全部を改正する新しい信託業法(平成 16 年法律第 154 号、以下「新信託業法」という。)が平成 16 年 11 月 26 日に国会にて成立しており、施行された場合には新信託業法をいう。)、「金融機関の信託業務の兼営等に関する法律」(昭和 18 年法律第 43 号)等の適用を受けます。

信託管理人の義務・責任等に関しては、破産法等の通常の倒産処理法、金融再生法等の適用を受けるほか、銀行法及び信託法等の適用を受けます。

信託財産となる信託債権は、信託契約に基づき、信託設定前の信託債権の原保有者である公庫から受託者に本公庫債権者の集合を当初の受益者として信託設定され、信託契約締結後、債権譲渡特例法第 2 条第 1 項に規定する債権譲渡登記により、第三者対抗要件が具備されます。

信託債権を構成する信託買取債権は、民法に基づき、原債権者から公庫に譲渡され、譲渡日以後、直ちに、民法第 467 条及び第 468 条第 1 項に定める異議を留めない承諾を確定日付ある証書により取得し、これにより債務者対抗要件及び第三者対抗要件を具備します。

(ロ) 信託財産の基本的性格

信託債権は、信託直貸債権及び信託買取債権から構成されます。信託直貸債権は、信託直貸債権金銭消費貸借抵当権設定契約に基づいて金銭を貸借することにより公庫に生じた、信託住宅ローン債務者に対する住宅ローン債権です。信託買取債権は、信託買取債権金銭消費貸借契約に基づいて金銭を貸借することにより原債権者に生じ、住宅ローン債権売買基本契約及び個別債権売買基本契約に基づき公庫に譲渡された、信託住宅ローン債務者に対する住宅ローン債権です。

以下の数字は、信託開始日における住宅ローン債権プールの状況です。

< 全債権分析：信託直貸債権 + 信託買取債権 >

当初融資額総額	33,274,340,000 円
当初融資額平均	18,682,953 円
融資残高合計	32,681,012,631 円
融資残高平均	18,349,811 円
融資件数(債務者ベース)	1,781 人

融資債権数(金利別債権ベース)	2,005 本
平均当初融資年数	31.5 年
平均残存年数	30.7 年
平均経過年数	0.7 年
平均LTV	74.17 %
平均返済負担率	19.84 %
平均年収	6,495,120 円
平均金利	2.54 %
債務者平均年齢	37.4 歳
加重平均金利	2.55 %
加重平均残存年数	31.5 年
加重平均当初融資年数	32.1 年
加重平均経過年数	0.7 年

< 信託直貸債権分析 >

当初融資額総額	27,252,050,000 円
当初融資額平均	18,083,643 円
融資残高合計	26,659,976,408 円
融資残高平均	17,690,761 円
融資件数(債務者ベース)	1,507 人
融資債権数(金利別債権ベース)	1,731 本
平均当初融資年数	31.3 年
平均残存年数	30.4 年
平均経過年数	0.8 年
平均LTV	74.04 %
平均返済負担率	19.68 %
平均年収	6,342,053 円
平均金利	2.47 %
債務者平均年齢	37.4 歳
加重平均金利	2.46 %
加重平均残存年数	31.3 年
加重平均当初融資年数	32.0 年
加重平均経過年数	0.8 年

< 信託買取債権分析 >

当初融資額総額	6,022,290,000 円
当初融資額平均	21,979,161 円
融資残高合計	6,021,036,223 円
融資残高平均	21,974,585 円
融資件数(債務者ベース)	274 人
融資債権数(金利別債権ベース)	274 本
平均当初融資年数	32.3 年
平均残存年数	32.3 年
平均経過年数	0.0 年
平均LTV	74.84 %
平均返済負担率	20.70 %
平均年収	7,336,985 円
平均金利	2.92 %
債務者平均年齢	37.0 歳
加重平均金利	2.92 %
加重平均残存年数	32.5 年
加重平均当初融資年数	32.5 年
加重平均経過年数	0.0 年

その内容については、後記2(ハ)「信託財産を構成する資産の内容」をご参照ください。

(八) 信託財産の沿革

信託財産を構成する信託債権は平成 16 年 12 月 16 日付けで締結された信託契約に基づき公庫から受託者に信託譲渡されたものです。

公庫は、信託契約上、受託者の同意なく信託債権等に係る金銭消費貸借契約及び抵当権設定契約上の元利返済期限、返済金額等を同契約上認められている以外に信託住宅ローン債務者の有利に変更しないこと(ただし、受益権行使事由発生前を除きます。)、住宅ローン債権の第三者への譲渡や担保権設定等を行わないことを信託契約において受託者に約束しています。

上記信託契約に基づき、債権者が公庫から受託者に代わるほかは、債権の基本的性格に変更はありません。また、債権回収事務については、住公法第 27 条の 7 及び信託契約に基づいて受託者は公庫に委託しております。

(二) 信託財産の関係法人

(1) 関係法人の名称及び関係業務の内容

信託契約の委託者は、住宅金融公庫です。公庫は昭和 25 年 6 月 5 日に設立された住公法に基づく公法上の法人で住宅資金通事業、証券化支援事業及び住宅融資保険事業を行っています。公庫は、住公法第 27 条の 7 及び信託契約に基づいて受託者の委託を受け、信託債権の回収事務を受託します。また、公庫は信託終了時の帰属権利者となります。

信託契約の受託者は、三菱信託銀行株式会社です。三菱信託銀行は、信託債権の管理を行うほか、信託債権の回収事務については公庫に委託し、公庫が回収業務受託者を解任された場合には自ら又は第三者を選任した上で、信託債権の回収を行います。

信託契約の信託管理人は、株式会社みずほコーポレート銀行です。みずほコーポレート銀行は、受益権行使事由発生前において信託法に基づき受益者の為に自己の名を持って信託に関する裁判上又は裁判外の権限を行使するほか、受益権行使事由発生の場合の受益権行使通知、受益権行使事由発生後における受益者確定手続等を行います。

(2) 関係法人の債務不履行又は倒産等の場合の取扱い

住宅金融公庫

(a) 受益権行使事由

受益権行使事由が発生した場合の本公庫債の消滅及び受益者の確定については、前記第一部 1.(ウ)「受益権行使事由の発生による償還」、(ツ)「受益権者確定手続」及び(ネ)「受益権の主な権利内容」をご覧ください。

(b) 回収業務受託者の解任

- 1 委託者は、信託期間中、信託契約に基づく回収業務受託者としての地位を辞任しないものとします。
- 2 住公法その他法令で認められる場合を除き、受託者は、信託期間中回収業務受託者を解任し得ないものとし、また、信託契約第 18 条第 1 項による信託事務の委任は終了しないものとします。

- 3 受託者は、回収業務受託終了後速やかに、自ら信託契約第 18 条第 1 項に掲げる事務を遂行するものとします。受託者がかかる事務を行う場合にあっては、その費用は、信託契約第 18 条第 1 項の事務を行うに要する金額の範囲内で委託者、受託者及び信託管理人との協議により定めるものとします。この場合にあっては、受託者はかかる費用を信託契約第 34 条に基づき収受することができるものとします。なお、受託者は、かかる事務の遂行に当たり、自らの責任及び費用において、信託契約第 18 条第 1 項に掲げる事務を第三者(「回収業務代行者」)に委任することができます。
- 4 回収業務受託終了の場合、委託者は、委託者から受託者に対する信託契約第 18 条第 1 項に規定する信託事務の移管のために必要な行為を自らの責任によって行うものとします。かかる事務移管に要する費用は信託契約第 34 条の規定に従って支払われるものとします。
- 5 上記 3 に基づき受託者が事務を行う場合にあっては、受託者は、信託債権に適用ある住公法等の法令(住公法第 21 条第 3 項及び第 22 条並びに防寒法第 8 条第 4 項を含みます。)並びに金銭消費貸借契約及び抵当権設定契約の規定を遵守して、信託住宅ローン債務者に対応するものとします。
- 6 回収業務受託終了の場合にあっては、委託者は、信託契約第 18 条第 1 項に基づいて委託者が受託者のために管理、回収等を行う信託債権の信託住宅ローン債務者及び信託契約第 18 条第 4 項の規定により再委託を受けた主務省令で定める金融機関その他政令で定める法人に対し、直ちに、委託者の信託契約に基づく信託住宅ローン債務者からの弁済受領権限が消滅した旨及びそれ以降の信託債権の管理及び回収は受託者又は回収業務代行者によりなされる旨を、受託者が委託者との協議により別途定める様式に従った書面により通知するものとします。委託者がかかる通知を行わない場合、受託者は委託者名義かつ信託契約第 34 条の規定に従った費用負担によりかかる通知を行うものとし、委託者は受託者がかかる通知を行う権限を取消不能なものとして付与します。

三菱信託銀行

信託契約においては、信託法第 47 条により受託者が解任された場合は、委託者が信託管理人と協議の上直ちに新受託者を選任するものとし、ただし、委託者が新受託者を選任しない場合は、受益者又は信託管理人が新受託者の選任を裁判所に請求するものとされています。

また、受託者が解任されたときは、受託者は信託の計算を行い、信託管理人の立会いのもとに信託財産を新受託者に交付し事務の引継ぎを行うものとされています。

信託契約においては、受託者の破産等の場合の取扱いについては特段規定されておりません。受託者の破産に際しては、信託法の規定に従い、新受託者が信託事務を処理することを得るときまでは、破産管財人が信託財産の管理を引き継ぐこととなります。

みずほコーポレート銀行

- 1 当初の信託管理人は、信託期間中信託管理人としての地位を辞任しないものとします。
- 2 受託者は、下記 3 に定める場合を除き、信託期間中信託管理人を解任し得ないものとします。
- 3 上記 2 にかかわらず、受託者は、当初の信託管理人について下記(1)から(4)までに掲げる事由の

いずれかが発生した場合には、当初の信託管理人に対する書面による通知により、直ちに信託管理人を解任するものとします。ただし、信託管理人は下記 4 による新たな信託管理人が選任されるまでは、法令で認められる範囲内において信託管理人の職務を行うものとします。なお、信託管理人は、自らに下記(1)から(4)までに掲げる事由のいずれかが発生した場合又は発生するおそれがあると認められた場合には、直ちにその旨を委託者及び受託者に通知するものとします。

- (1) 当初の信託管理人と委託者との間の本公庫債に係る事務委託契約が解除された場合。ただし、前記第一部 1.(ウ)「受益権行使事由の発生による償還」(7)により本公庫債が消滅したことを理由として事務委託契約が終了した場合は含まれません。
 - (2) 法令又は信託契約に基づく義務の履行を怠り、その是正を求める受託者からの書面による通知の到達後 30 日を経過しても、これを履行しない場合
 - (3) 信託契約第 10 条において表明しかつ保証した事実がその重要な点について、それが表明された時点において真実ではなかったことが判明した場合。ただし、当該事実表明違反が是正可能な性質のものである場合には、当該事実表明違反の是正を求める書面による通知を信託管理人が受領したときから 30 日以内にこれを是正しなかった場合に限り、
 - (4) 信託管理人について次の から までに掲げる事由のいずれかが生じた場合
解散の決議の可決(合併による解散の場合を除きます。)又は解散命令の申立若しくは発令
支払の停止
破産の申立、会社更生手続開始の申立、民事再生手続開始の申立、会社整理開始の申立、特別清算開始その他これに類する倒産手続の申立がなされたとき
手形交換所による取引停止処分又は所有財産に対する仮差押え、保全処分若しくは差押えの命令の発送
信託管理人が担保に供している財産についての差押え又は競売手続の開始
- 4 上記 3 により信託管理人が解任されたときは、委託者、受託者及び解任された信託管理人の合意により直ちに新信託管理人を選任するものとします。ただし、上記 3(1)に掲げる事由に該当したことにより解任したときは、新たに委託者と本公庫債の発行に係る事務の委託契約を締結した者が新信託管理人に選任されるものとします。かかる新信託管理人の選任がなされない場合、本信託の利害関係人は信託法第 8 条の規定に従って新信託管理人を選任できるものとします。
- 5 信託管理人が解任されたときは、信託管理人は直ちに新信託管理人に対して事務の引継を行うものとします。
- 6 委託者は、委託者と新信託管理人の協議により定められる金額(なお、無償とすることもできます。)を新信託管理人の報酬として支払うものとします(ただし、信託財産又は受益者からは支払われないものとします。)。ただし、受益権行使事由発生後において、委託者がかかる報酬を支払わない場合には、後記第二部第 1 3.(イ)「信託財産の管理 信託財産からの支出」3.「受益権行使事由発生以降の勘定処理」又は同 4.「信託終了時の支出」の規定に基づき信託報酬と同順位にて支払われるものとします(ただし、受益者からは支払われないものとします。)

2. 信託財産を構成する資産の概要

(イ) 信託財産を構成する資産に係る法制度の概要

信託財産である住宅ローン債権は住公法の規定に基づき公庫が行った貸付けに係る金銭債権及び公庫が主務省令で定める金融機関から譲り受けた金銭債権です。信託直貸債権について住公法に基づき貸付金の利率、償還期間、貸付金額の限度等一定の契約条件が定められていることを除いて住宅ローン一般に適用ある特別法は規定されていないところ、信託財産である住宅ローン債権の私法上の効力については、利息制限法及び一般の民法等の適用を受けるほか、契約自由の原則により、特段の事情のない限り、金銭消費貸借契約及び抵当権設定契約に定めるところによります。

上記債権の債務者である住宅ローン債務者(個人であり、法人は含まれません。)に対する破産・強制執行等に関しては、破産法、「民事執行法」(昭和54年法律第4号)及び民事再生法の適用を受けます。破産法は、債務者がその債務を完済することができない場合に、債務者の総財産をすべての債権者に公平に弁済する裁判上の手続を規定する法律です。民事執行法は、強制執行・担保権の実行等民事執行に関する手続を定める法律です。民事再生法は経済的窮境にある債務者の事業又は経済的生活の再生を図ることを目的とする民事再生手続を規定する法律です。さらに住宅ローン債務者に対する破産・強制執行等に関しては、民事再生法第10章 住宅資金貸付債権に関する特則の規定により、再生計画において住宅ローンの弁済の繰延べを内容とする住宅資金特別条項を定めることができるとされています。

住宅ローン債権の信託譲渡に関しては、債権譲渡特例法の債権譲渡登記により第三者対抗要件の具備がなされています。

信託買取債権の原債権者から公庫への譲渡に関しては、民法に基づく確定日付ある証書による債務者の承諾により債務者対抗要件及び第三者対抗要件の具備がなされています。

(ロ) 公庫の事業の概要

公庫の事業概況

信託設定前の信託債権の原保有者である公庫は、国民大衆が健康で文化的な生活を営むに足る住宅の建設及び購入に必要な資金で、銀行その他一般の金融機関が融通することを困難とするものを融通することを目的として、政府の出資により設立された住宅金融専門の政府関係機関です。公庫の総資産残高は平成16年3月末において約62兆5,429億円であり、このうち、貸付金残高(個人向け住宅ローンを含みますがそれに限定したのではなく、分譲及び賃貸住宅の建設資金など事業者向けのローンも含みます。)は、約60兆5,997億円です。

平成16年11月1日現在、公庫は業務運営拠点として国内に本店、12支店及び住情報相談センターを有しており、さらに、適切かつ効率的な業務運営を図るため、融資審査や元利金の回収等の業務を全国618の金融機関に、工事審査等の業務を全国356の地方公共団体等に委託しています。

また、平成15年10月から民間金融機関による長期・固定の住宅ローンの供給を支援するため、民間金融機関からの住宅ローン債権の譲受けの業務(証券化支援事業(買取型))を実施しており、平成16年11月1日現在、178の金融機関がこの証券化支援事業(買取型)に参加しています。

住宅ローンの受付、与信手続

公庫の住宅ローンの申込みは、原則として公庫と業務委託契約を締結した全国の金融機関の本店又は

支店(以下「業務取扱店」といいます。)において受け付けられます。これらの業務取扱店は、国民の利便を図るために公庫の住宅ローンを取り扱うことについて、公庫が適格と判断した金融機関であります。

業務取扱店では、住宅ローンの申込みの受け付けに当たり、主として申込者の返済能力並びにマンション購入融資及び優良分譲住宅購入融資の場合を除き住宅敷地の権利関係を審査します。前者については直近2年分の収入証明書及び申込内容確認書を、後者については土地登記簿謄本を徴求することにより、それぞれ確認しています。また、マンション購入融資又は建売住宅購入融資の場合には申込みの受付時に、優良分譲住宅購入融資の場合には金銭消費貸借契約及び抵当権設定契約締結時に、それぞれ申込者が販売業者との間で取り交わした売買契約書原本の提示を求め、申込金額が適正であるかどうかを確認することとしています。

さらに、融資の決定及び実行に当たっては、物件が公庫融資に必要な基準を満たしているかどうかについて、公庫が業務を委託している地方公共団体等による審査を受けることを義務づけています。

委託機関がこうした審査を滞りなく行うことを可能とするために、公庫は審査基準や事務の取扱いに関する詳細なマニュアルを整備し、さらに委託機関の職員向けに研修や説明会を実施する等の措置を講じています。この結果、どの委託機関で申込みが受け付けられ、融資審査が行われたとしても、住宅ローン債権ごとの与信の基準及び手続は全国一律であるため、信用力については、一定以上の水準を満たしているという点で均質なものであると考えられます。

なお、融資を行うに当たり、債権保全の観点から、公庫は建物と敷地(敷地については、担保提供された敷地がある場合に限り)に公庫のための第1順位の抵当権を設定すること、建物に公庫が定める火災保険を付け、保険金請求権に質権を設定すること、連帯保証人(原則として保証協会による保証を利用することとしています。)をたてることを条件としています。また、強制ではなく利用者の任意ではありますが、保証協会を通じて団体信用生命保険への加入を勧奨しています。

証券化支援事業(買取型)における住宅ローン債権の譲受け手続

証券化支援事業(買取型)においては、公庫は、主務省令で定める金融機関が貸し付けた住宅ローン債権を譲り受け、当該債権の元利金の回収等の業務を当該金融機関に委託しております。公庫が債権を譲り受ける金融機関は、住宅ローンの融資審査や元利金の回収等の業務を的確に行う能力を有する等、公庫が適格と判断した金融機関であり、これらの金融機関とはあらかじめ住宅ローン債権売買基本契約等を締結しております。

公庫が金融機関から譲り受ける住宅ローン債権は、公庫が住宅ローン債権売買基本契約において定める譲渡債権適格基準を満たしている債権です。譲渡債権適格基準としては、債務者の返済能力に関する基準、住宅敷地の権利関係に関する基準、物件について公庫の指定する適合証明機関から公庫の定める技術基準に適合している旨の証明書が交付されていること等の基準があります。公庫の指定する適合証明機関は、融資の対象となる住宅が公庫の定める技術基準に適合していることを証明する業務を行うことについて、公庫が適格と判断した機関であり、平成16年11月1日現在、90の機関が当該業務を行っています。

公庫は、金融機関から譲渡しの申請があった住宅ローン債権について、譲受けの可否について必要な審査を行った上、譲渡債権適格基準のすべてを満たしていること等を確認した場合に、当該債権の譲受けについて承諾します。公庫は住宅ローン債権について一定水準以上の信用力を確保し、譲受けの手続

を滞りなく行うことを可能とするために、譲渡債権適格基準の詳細を定め、債権譲渡事務に関する詳細なマニュアルを整備し、金融機関に提示しています。さらに住宅ローン債権売買基本契約において、金融機関に住宅ローン債権の譲渡時点で当該債権が譲渡債権適格基準をすべて満たしていることを表明・保証させ、当該基準を満たしていなかったことが後日判明した場合には、公庫から原債権者である金融機関に対し当該住宅ローン債権の再売買を行う等の措置を講じています。この結果、どの金融機関から債権を譲り受けたとしても、住宅ローン債権の属性は一律であるため、信用力については、一定以上の水準を満たしているという点で均質なものであると考えられます。

また、公庫が譲り受けた住宅ローン債権については、債権保全の観点から公庫は 建物と敷地(敷地については、担保提供された敷地がある場合に限りです。)に公庫のための第1順位の抵当権を設定すること、 建物に火災保険を付け、保険金請求権に質権を設定することを条件としています。また、強制ではなく利用者の任意ではありますが、保証協会を通じて団体信用生命保険への加入を勧奨しています。

なお、譲渡債権適格基準は、公庫の住宅ローンの融資基準とほぼ同内容の基準であり、公庫が譲り受けた住宅ローンと公庫の住宅ローンの信用力も、均質なものであると考えられます。

(八) 信託財産を構成する資産の内容

信託財産を構成する貸付債権はすべて前記(四)「公庫の事業の概要」に述べた手続によって発生した債権です。以下、信託財産を構成する債権の内容について、平成16年11月30日現在の各構成要素別の比率を以下に掲げます。

- * 下記において件数は債務者数を表します(債務者が複数の金利口の借入れを行っている場合の金利口数ではありません。)
- * 下記において現在残高は債務者単位の現在残高の合計を表します。
- * 下記において平均残存月は基本金利口の平均残存月を表します。
- * 下記において平均金利は加重平均金利の平均を表します。
- * 下記において平均最終金利は加重平均最終金利の平均を表します。
なお、加重平均最終金利は最終金利を融資残高で加重平均しています。
- * 下記において公庫各支店の管轄都道府県は次のとおりです。
 - 北海道支店：北海道
 - 東北支店：青森県、岩手県、宮城県、秋田県、山形県、福島県
 - 北関東支店：栃木県、群馬県、新潟県、長野県
 - 南関東支店：茨城県、埼玉県、千葉県、山梨県、静岡県
 - 東京支店：東京都、神奈川県
 - 名古屋支店：岐阜県、愛知県、三重県
 - 北陸支店：富山県、石川県、福井県
 - 大阪支店：滋賀県、京都府、大阪府、兵庫県、奈良県、和歌山県
 - 四国支店：徳島県、香川県、愛媛県、高知県
 - 中国支店：鳥取県、島根県、岡山県、広島県、山口県
 - 福岡支店：福岡県、佐賀県、長崎県
 - 南九州支店：熊本県、大分県、宮崎県、鹿児島県
- * 下記において預金等受入金融機関は、住宅金融公庫法施行規則第1条の5第1号から第3号に掲げる金融機関を表します。
銀行、長期信用銀行、信用金庫、信用金庫連合会、信用協同組合、信用協同組合連合会、労働金庫、農業協同組合、農業協同組合連合会、漁業協同組合、漁業協同組合連合会、農林中央金庫、商工組合中央金庫
- * 下記において非預金等受入金融機関は、住宅金融公庫法施行規則第1条の5第4号から第7号に掲げる金融機関を表します。
保険会社、無尽会社、貸金業者、住宅金融専門会社
- * 件数比、残高比及び平均残存月は小数点第2位を、平均金利、平均最終金利は小数点第3位を四捨五

入していますので、各数値の和と合計の数値とが一致しないこともあります。

* 下記において融資率は、所要資金(住宅建設又は購入に当たって必要な資金合計)に対する借入金(公庫借入金及び民間等からの借入金の合計)の割合を表します。

* 下記において返済負担率は、1か月当たり予定返済額(公庫以外を含む借入金に対する年間返済額の1/12の額)をその世帯の月収(世帯の年収の1/12の額)で除したものを表します。

(1) 全債権分析(信託直貸債権 + 信託買取債権)

当初融資額別構成

	件数	件数比(%)	現在残高(円)	残高比(%)	平均金利(%)	平均残存月
～500万円	28	1.6%	120,848,250	0.4%	2.54	219.4
～1000万円	143	8.0%	1,278,634,082	3.9%	2.52	305.3
～1500万円	374	21.0%	4,767,541,732	14.6%	2.54	349.1
～2000万円	598	33.6%	10,391,578,270	31.8%	2.54	380.1
～2500万円	371	20.8%	8,139,051,649	24.9%	2.52	390.0
～3000万円	156	8.8%	4,205,375,609	12.9%	2.55	392.7
～3500万円	77	4.3%	2,435,024,892	7.5%	2.54	394.4
～4000万円	24	1.3%	891,318,336	2.7%	2.62	390.6
～4500万円	4	0.2%	168,639,811	0.5%	2.75	353.0
～5000万円	6	0.3%	283,000,000	0.9%	2.87	360.0
5000万円超	0	0.0%	0	0.0%	0.00	0.0
合計	1,781	100.0%	32,681,012,631	100.0%		

現在残高別構成

	件数	件数比(%)	現在残高(円)	残高比(%)	平均金利(%)	平均残存月
～500万円	30	1.7%	129,336,268	0.4%	2.52	219.7
～1000万円	154	8.6%	1,379,227,020	4.2%	2.51	297.1
～1500万円	393	22.1%	5,078,717,778	15.5%	2.53	349.2
～2000万円	592	33.2%	10,468,929,170	32.0%	2.54	383.8
～2500万円	362	20.3%	8,057,132,447	24.7%	2.52	392.0
～3000万円	148	8.3%	4,057,381,198	12.4%	2.55	394.8
～3500万円	71	4.0%	2,271,009,656	6.9%	2.56	393.8
～4000万円	22	1.2%	826,865,116	2.5%	2.64	387.9
～4500万円	3	0.2%	129,413,978	0.4%	2.82	381.7
～5000万円	6	0.3%	283,000,000	0.9%	2.87	360.0
5000万円超	0	0.0%	0	0.0%	0.00	0.0
合計	1,781	100.0%	32,681,012,631	100.0%		

金銭消費貸借契約及び抵当権設定契約締結年月別構成

	件数	件数比(%)	現在残高(円)	残高比(%)	平均金利(%)	平均残存月
2003年11月	143	8.0%	2,397,616,161	7.3%	2.36	355.5
2003年12月	359	20.2%	6,591,425,017	20.2%	2.38	357.2
2004年1月	71	4.0%	1,214,438,679	3.7%	2.36	358.8
2004年2月	88	4.9%	1,675,450,105	5.1%	2.38	366.5
2004年3月	64	3.6%	1,240,981,426	3.8%	2.35	372.8
2004年4月	182	10.2%	3,945,136,121	12.1%	2.38	376.9
2004年5月	53	3.0%	943,654,938	2.9%	2.41	364.4
2004年6月	24	1.3%	409,412,436	1.3%	2.52	372.7
2004年7月	50	2.8%	815,637,925	2.5%	2.55	373.8
2004年8月	112	6.3%	1,711,495,712	5.2%	2.60	367.5
2004年9月	189	10.6%	3,032,602,101	9.3%	2.67	374.5
2004年10月	172	9.7%	2,682,125,787	8.2%	2.67	363.4
2004年11月	274	15.4%	6,021,036,223	18.4%	2.92	387.9
合計	1,781	100.0%	32,681,012,631	100.0%		

融資種別構成

	件数	件数比(%)	現在残高(円)	残高比(%)	平均金利(%)	平均残存月
マイホーム	396	22.2%	5,967,413,080	18.3%	2.55	347.8
マンション	396	22.2%	6,544,827,107	20.0%	2.45	367.7
建売住宅	91	5.1%	1,374,584,703	4.2%	2.69	384.4
優良分譲	624	35.0%	12,773,151,518	39.1%	2.40	372.3
買取証券化支援建設	132	7.4%	2,712,054,293	8.3%	2.97	387.3
買取証券化支援購入(共同建以外)	78	4.4%	1,790,641,522	5.5%	2.89	401.6
買取証券化支援購入(共同建)	47	2.6%	1,164,971,369	3.6%	2.86	378.7
買取証券化支援中古(共同建以外)	8	0.4%	187,000,000	0.6%	2.96	382.5
買取証券化支援中古(共同建)	9	0.5%	166,369,039	0.5%	2.87	330.6
合計	1,781	100.0%	32,681,012,631	100.0%		

ボーナス返済利用有無別構成

	件数	件数比(%)	現在残高(円)	残高比(%)	平均金利(%)	平均残存月
利用あり	609	34.2%	12,602,405,939	38.6%	2.51	379.7
利用なし	1,172	65.8%	20,078,606,692	61.4%	2.56	363.2
合計	1,781	100.0%	32,681,012,631	100.0%		

住宅ローン債務者性別構成

	件数	件数比(%)	現在残高(円)	残高比(%)	平均金利(%)	平均残存月
男	1,576	88.5%	29,236,990,508	89.5%	2.54	369.8
女	205	11.5%	3,444,022,123	10.5%	2.50	361.9
合計	1,781	100.0%	32,681,012,631	100.0%		

年収別構成

	件数	件数比(%)	現在残高(円)	残高比(%)	平均金利(%)	平均残存月
~200万円	2	0.1%	13,293,019	0.0%	2.50	311.5
~300万円	25	1.4%	221,159,373	0.7%	2.50	353.6
~400万円	184	10.3%	2,526,214,131	7.7%	2.51	378.9
~500万円	364	20.4%	5,904,394,670	18.1%	2.52	378.2
~600万円	339	19.0%	6,192,477,241	18.9%	2.55	383.4
~700万円	273	15.3%	5,285,815,079	16.2%	2.56	375.5
~800万円	199	11.2%	4,225,826,393	12.9%	2.53	364.0
~900万円	148	8.3%	2,926,699,960	9.0%	2.53	351.9
~1000万円	79	4.4%	1,574,200,515	4.8%	2.55	344.3
~1100万円	67	3.8%	1,452,009,888	4.4%	2.53	331.6
~1200万円	35	2.0%	758,809,511	2.3%	2.55	337.8
~1300万円	25	1.4%	582,556,401	1.8%	2.60	344.2
~1400万円	14	0.8%	392,694,114	1.2%	2.73	335.9
~1500万円	8	0.4%	118,822,778	0.4%	2.49	294.9
1500万円超	19	1.1%	506,039,558	1.5%	2.69	325.7
合計	1,781	100.0%	32,681,012,631	100.0%		

加重平均金利別構成

	件数	件数比(%)	現在残高(円)	残高比(%)	平均金利(%)	平均残存月
2.3%	483	27.1%	8,725,429,897	26.7%	2.30	361.4
~2.4%	323	18.1%	6,011,092,598	18.4%	2.40	363.2
~2.5%	197	11.1%	3,451,756,483	10.6%	2.48	368.6
~2.6%	259	14.5%	4,407,353,654	13.5%	2.56	362.0
~2.7%	123	6.9%	2,044,098,369	6.3%	2.68	372.0
~2.8%	97	5.4%	1,723,600,005	5.3%	2.78	390.2
~2.9%	165	9.3%	3,640,852,517	11.1%	2.86	384.4
~3.0%	56	3.1%	1,157,928,177	3.5%	2.99	400.4
~3.1%	45	2.5%	839,560,454	2.6%	3.08	367.9
~3.2%	22	1.2%	429,165,611	1.3%	3.18	377.0
~3.3%	11	0.6%	250,174,866	0.8%	3.26	398.6
~3.4%	0	0.0%	0	0.0%	0.00	0.0
~3.5%	0	0.0%	0	0.0%	0.00	0.0
~3.6%	0	0.0%	0	0.0%	0.00	0.0
~3.7%	0	0.0%	0	0.0%	0.00	0.0
~3.8%	0	0.0%	0	0.0%	0.00	0.0
~3.9%	0	0.0%	0	0.0%	0.00	0.0
~4.0%	0	0.0%	0	0.0%	0.00	0.0
4.0%超	0	0.0%	0	0.0%	0.00	0.0
合計	1,781	100.0%	32,681,012,631	100.0%		

返済終了予定年別構成

	件数	件数比(%)	現在残高(円)	残高比(%)	平均金利(%)	平均残存月
2004年	0	0.0%	0	0.0%	0.00	0.0
2005年	0	0.0%	0	0.0%	0.00	0.0
2006年	0	0.0%	0	0.0%	0.00	0.0
2007年	0	0.0%	0	0.0%	0.00	0.0
2008年	0	0.0%	0	0.0%	0.00	0.0
2009年	0	0.0%	0	0.0%	0.00	0.0
2010年	0	0.0%	0	0.0%	0.00	0.0
2011年	1	0.1%	5,286,770	0.0%	2.40	76.0
2012年	0	0.0%	0	0.0%	0.00	0.0
2013年	6	0.3%	51,936,855	0.2%	2.30	108.7
2014年	19	1.1%	129,562,411	0.4%	2.48	115.8
2015年	4	0.2%	46,986,150	0.1%	2.52	132.3
2016年	6	0.3%	54,940,280	0.2%	2.40	141.8
2017年	4	0.2%	38,084,776	0.1%	2.49	153.3
2018年	7	0.4%	70,673,717	0.2%	2.44	170.0
2019年	18	1.0%	225,948,891	0.7%	2.47	176.7
2020年	5	0.3%	56,336,675	0.2%	2.34	190.2
2021年	13	0.7%	155,889,050	0.5%	2.40	201.6
2022年	9	0.5%	107,712,954	0.3%	2.44	213.8
2023年	28	1.6%	423,614,980	1.3%	2.40	228.0
2024年	69	3.9%	949,274,526	2.9%	2.64	236.8
2025年	6	0.3%	77,622,485	0.2%	2.46	249.0
2026年	12	0.7%	200,176,892	0.6%	2.47	262.8
2027年	22	1.2%	418,848,693	1.3%	2.46	272.8
2028年	40	2.2%	646,691,204	2.0%	2.40	287.0
2029年	98	5.5%	1,597,588,622	4.9%	2.58	296.6
2030年	14	0.8%	255,337,344	0.8%	2.50	309.1
2031年	21	1.2%	340,305,046	1.0%	2.52	320.8
2032年	17	1.0%	325,176,389	1.0%	2.44	331.7
2033年	60	3.4%	1,048,098,383	3.2%	2.41	347.5

2034年	121	6.8%	2,261,313,717	6.9%	2.65	357.2
2035年	14	0.8%	286,658,051	0.9%	2.48	368.8
2036年	17	1.0%	345,827,054	1.1%	2.63	381.2
2037年	19	1.1%	363,896,300	1.1%	2.60	393.9
2038年	309	17.3%	5,980,399,119	18.3%	2.39	408.5
2039年	822	46.2%	16,216,825,297	49.6%	2.60	416.2
合計	1,781	100.0%	32,681,012,631	100.0%		

当初返済期間別構成

	件数	件数比(%)	現在残高(円)	残高比(%)	平均金利(%)	平均残存月
10年	22	1.2%	152,199,062	0.5%	2.45	112.1
11年	2	0.1%	32,785,957	0.1%	2.73	126.0
12年	6	0.3%	46,846,678	0.1%	2.39	136.2
13年	4	0.2%	45,411,629	0.1%	2.49	150.0
14年	2	0.1%	21,087,736	0.1%	2.43	160.5
15年	20	1.1%	245,212,327	0.8%	2.47	172.7
16年	2	0.1%	25,755,144	0.1%	2.30	181.5
17年	8	0.4%	98,606,907	0.3%	2.41	196.1
18年	10	0.6%	107,800,365	0.3%	2.46	207.9
19年	8	0.4%	113,063,580	0.3%	2.51	222.0
20年	93	5.2%	1,298,699,719	4.0%	2.57	229.6
21年	6	0.3%	73,008,922	0.2%	2.43	241.3
22年	4	0.2%	64,717,828	0.2%	2.63	261.8
23年	17	1.0%	331,142,121	1.0%	2.49	270.4
24年	15	0.8%	279,358,339	0.9%	2.46	278.9
25年	127	7.1%	2,002,808,096	6.1%	2.54	288.6
26年	14	0.8%	278,021,873	0.9%	2.48	304.4
27年	20	1.1%	299,706,730	0.9%	2.51	314.2
28年	9	0.5%	190,903,345	0.6%	2.48	327.2
29年	15	0.8%	288,769,158	0.9%	2.47	328.5
30年	161	9.0%	2,917,679,989	8.9%	2.58	353.3
31年	13	0.7%	270,789,536	0.8%	2.52	355.6
32年	17	1.0%	333,186,991	1.0%	2.62	378.9
33年	16	0.9%	315,597,401	1.0%	2.63	391.1
34年	23	1.3%	457,729,759	1.4%	2.64	396.8
35年	1,147	64.4%	22,390,123,439	68.5%	2.54	411.7
合計	1,781	100.0%	32,681,012,631	100.0%		

年齢別構成

	件数	件数比(%)	現在残高(円)	残高比(%)	平均金利(%)	平均残存月
～25歳	41	2.3%	746,348,502	2.3%	2.51	400.7
～30歳	374	21.0%	6,745,110,414	20.6%	2.52	393.6
～35歳	510	28.6%	9,558,514,277	29.2%	2.55	389.3
～40歳	365	20.5%	6,934,725,702	21.2%	2.55	372.8
～45歳	199	11.2%	3,744,588,283	11.5%	2.54	361.9
～50歳	100	5.6%	1,843,717,949	5.6%	2.52	323.6
～55歳	92	5.2%	1,506,631,286	4.6%	2.53	284.0
～60歳	57	3.2%	996,258,927	3.0%	2.57	278.8
～65歳	17	1.0%	210,201,168	0.6%	2.58	260.2
65歳超	26	1.5%	394,916,123	1.2%	2.57	303.0
合計	1,781	100.0%	32,681,012,631	100.0%		

融資率別構成(信託直貸債権額又は信託買取債権額と民間金融機関等借入額の合計金額をもとに算出)

	件数	件数比(%)	現在残高(円)	残高比(%)	平均金利(%)	平均残存月
~5%	0	0.0%	0	0.0%	0.00	0.0
~10%	0	0.0%	0	0.0%	0.00	0.0
~15%	6	0.3%	22,844,431	0.1%	2.54	201.5
~20%	5	0.3%	23,113,243	0.1%	2.61	194.2
~25%	16	0.9%	111,380,098	0.3%	2.39	218.0
~30%	24	1.3%	210,956,831	0.6%	2.43	245.3
~35%	27	1.5%	270,387,552	0.8%	2.53	223.6
~40%	38	2.1%	453,562,558	1.4%	2.50	283.7
~45%	48	2.7%	653,091,392	2.0%	2.53	309.4
~50%	87	4.9%	1,267,057,238	3.9%	2.54	329.9
~55%	68	3.8%	1,124,382,422	3.4%	2.54	342.8
~60%	91	5.1%	1,463,378,517	4.5%	2.51	334.2
~65%	99	5.6%	1,811,003,116	5.5%	2.58	364.5
~70%	110	6.2%	1,907,259,336	5.8%	2.56	369.4
~75%	148	8.3%	2,760,384,340	8.4%	2.56	368.9
~80%	332	18.6%	6,649,463,008	20.3%	2.61	387.5
~85%	104	5.8%	2,017,284,206	6.2%	2.57	398.7
~90%	154	8.6%	3,184,340,982	9.7%	2.50	387.1
~95%	175	9.8%	3,692,064,484	11.3%	2.47	399.8
~100%	249	14.0%	5,059,058,877	15.5%	2.50	402.8
合計	1,781	100.0%	32,681,012,631	100.0%		

返済負担率別構成(信託直貸債権額又は信託買取債権額と民間金融機関等借入額の合計金額をもとに算出)

	件数	件数比(%)	現在残高(円)	残高比(%)	平均金利(%)	平均残存月
~5%	5	0.3%	38,844,142	0.1%	2.49	336.8
~10%	99	5.6%	1,366,469,009	4.2%	2.45	316.0
~15%	322	18.1%	5,432,518,589	16.6%	2.54	348.4
~20%	597	33.5%	11,027,629,977	33.7%	2.54	357.5
~25%	351	19.7%	6,949,218,675	21.3%	2.55	393.9
~30%	274	15.4%	5,191,792,033	15.9%	2.53	392.6
30%超	133	7.5%	2,674,540,206	8.2%	2.59	394.5
合計	1,781	100.0%	32,681,012,631	100.0%		

物件所在地別構成

	件数	件数比(%)	現在残高(円)	残高比(%)	平均金利(%)	平均残存月
北海道	40	2.2%	663,074,765	2.0%	2.66	338.4
青森	7	0.4%	99,243,805	0.3%	2.65	351.1
岩手	6	0.3%	115,043,254	0.4%	2.50	370.5
宮城	12	0.7%	202,056,193	0.6%	2.66	341.7
秋田	3	0.2%	41,313,082	0.1%	2.64	336.3
山形	3	0.2%	50,815,836	0.2%	2.75	338.3
福島	7	0.4%	104,440,568	0.3%	2.55	312.6
茨城	27	1.5%	494,984,359	1.5%	2.53	351.7
栃木	17	1.0%	269,109,412	0.8%	2.51	350.9
群馬	26	1.5%	466,697,384	1.4%	2.68	370.2
埼玉	155	8.7%	3,204,060,530	9.8%	2.50	372.6
千葉	112	6.3%	2,003,555,336	6.1%	2.54	373.6
東京	258	14.5%	5,479,513,638	16.8%	2.50	370.4
神奈川	169	9.5%	3,354,396,330	10.3%	2.48	375.3
新潟	5	0.3%	81,869,322	0.3%	2.69	368.2
富山	5	0.3%	83,662,930	0.3%	2.98	412.4
石川	4	0.2%	71,190,634	0.2%	2.55	370.8
福井	0	0.0%	0	0.0%	0.00	0.0
山梨	9	0.5%	139,590,806	0.4%	2.55	317.7
長野	11	0.6%	220,090,542	0.7%	2.73	368.5
岐阜	23	1.3%	374,409,791	1.1%	2.70	398.0
静岡	47	2.6%	714,134,259	2.2%	2.59	368.8
愛知	65	3.6%	1,147,509,933	3.5%	2.66	370.8
三重	22	1.2%	368,161,732	1.1%	2.54	343.9
滋賀	13	0.7%	221,817,923	0.7%	2.57	397.2
京都	36	2.0%	653,921,701	2.0%	2.48	366.6
大阪	344	19.3%	6,149,785,801	18.8%	2.48	367.1
兵庫	94	5.3%	1,560,348,409	4.8%	2.60	376.5
奈良	21	1.2%	303,848,217	0.9%	2.47	364.7
和歌山	3	0.2%	49,200,000	0.2%	2.87	420.0
鳥取	4	0.2%	73,111,700	0.2%	2.78	417.3
島根	2	0.1%	28,991,579	0.1%	2.50	390.0
岡山	18	1.0%	310,665,850	1.0%	2.57	376.6
広島	40	2.2%	764,298,192	2.3%	2.63	383.0
山口	10	0.6%	187,483,114	0.6%	2.71	397.8
徳島	3	0.2%	39,348,750	0.1%	2.64	377.3
香川	13	0.7%	176,753,472	0.5%	2.46	359.2
愛媛	12	0.7%	218,060,605	0.7%	2.70	374.5
高知	2	0.1%	24,899,953	0.1%	2.43	382.5
福岡	55	3.1%	935,472,153	2.9%	2.54	367.8
佐賀	10	0.6%	134,251,205	0.4%	2.56	361.8
長崎	12	0.7%	223,605,111	0.7%	2.65	357.3
熊本	16	0.9%	256,401,494	0.8%	2.67	364.7
大分	13	0.7%	205,830,380	0.6%	2.47	325.2
宮崎	13	0.7%	207,469,729	0.6%	2.66	340.2
鹿児島	14	0.8%	206,522,852	0.6%	2.52	364.6
合計	1,781	100.0%	32,681,012,631	100.0%		

申込受理年月別構成

	件数	件数比(%)	現在残高(円)	残高比(%)	平均金利(%)	平均残存月
2000年4月～ 2001年3月	0	0.0%	0	0.0%	0.00	0.0
2001年4月	0	0.0%	0	0.0%	0.00	0.0
2001年5月	0	0.0%	0	0.0%	0.00	0.0
2001年6月	0	0.0%	0	0.0%	0.00	0.0
2001年7月	0	0.0%	0	0.0%	0.00	0.0
2001年8月	0	0.0%	0	0.0%	0.00	0.0
2001年9月	1	0.1%	37,078,957	0.1%	2.74	349.0
2001年10月	0	0.0%	0	0.0%	0.00	0.0
2001年11月	0	0.0%	0	0.0%	0.00	0.0
2001年12月	0	0.0%	0	0.0%	0.00	0.0
2002年1月	0	0.0%	0	0.0%	0.00	0.0
2002年2月	0	0.0%	0	0.0%	0.00	0.0
2002年3月	0	0.0%	0	0.0%	0.00	0.0
2002年4月	0	0.0%	0	0.0%	0.00	0.0
2002年5月	0	0.0%	0	0.0%	0.00	0.0
2002年6月	0	0.0%	0	0.0%	0.00	0.0
2002年7月	5	0.3%	97,084,953	0.3%	2.55	405.0
2002年8月	1	0.1%	21,141,670	0.1%	2.55	413.0
2002年9月	1	0.1%	27,991,497	0.1%	2.58	385.0
2002年10月	9	0.5%	130,228,463	0.4%	2.56	343.0
2002年11月	42	2.4%	875,412,159	2.7%	2.42	357.3
2002年12月	301	16.9%	5,689,178,209	17.4%	2.42	365.1
2003年1月	131	7.4%	2,659,885,839	8.1%	2.33	358.9
2003年2月	298	16.7%	5,430,334,745	16.6%	2.32	361.3
2003年3月	12	0.7%	188,981,429	0.6%	2.44	338.4
2003年4月	0	0.0%	0	0.0%	0.00	0.0
2003年5月	0	0.0%	0	0.0%	0.00	0.0
2003年6月	2	0.1%	52,467,717	0.2%	2.74	250.0
2003年7月	0	0.0%	0	0.0%	0.00	0.0
2003年8月	6	0.3%	105,831,760	0.3%	2.60	385.5
2003年9月	150	8.4%	2,773,084,534	8.5%	2.32	371.3
2003年10月	23	1.3%	377,970,915	1.2%	2.67	361.4
2003年11月	70	3.9%	1,166,681,710	3.6%	2.57	380.3
2003年12月	54	3.0%	799,234,702	2.4%	2.64	358.4
2004年1月	21	1.2%	322,142,070	1.0%	2.58	345.7
2004年2月	48	2.7%	713,840,825	2.2%	2.63	345.6
2004年3月	153	8.6%	2,420,366,312	7.4%	2.55	364.7
2004年4月	62	3.5%	1,117,391,683	3.4%	2.83	380.7
2004年5月	82	4.6%	1,408,124,595	4.3%	2.81	371.0
2004年6月	91	5.1%	1,617,803,783	5.0%	2.89	380.1
2004年7月	68	3.8%	1,334,191,413	4.1%	2.87	397.3
2004年8月	40	2.2%	821,033,644	2.5%	2.92	401.4
2004年9月	19	1.1%	422,945,175	1.3%	2.84	400.8
2004年10月	83	4.7%	1,922,103,872	5.9%	2.88	387.8
2004年11月	8	0.4%	148,480,000	0.5%	2.91	385.5
合計	1,781	100.0%	32,681,012,631	100.0%		

段階金利有無別構成

	件数	件数比(%)	現在残高(円)	残高比(%)	平均金利(%)	平均残存月
段階金利あり	1,526	85.7%	27,038,049,329	82.7%	2.47	365.7
段階金利なし	255	14.3%	5,642,963,302	17.3%	2.94	387.6
合計	1,781	100.0%	32,681,012,631	100.0%		

加重平均最終金利別構成

	件数	件数比(%)	現在残高(円)	残高比(%)	平均最終金利(%)	平均残存月
2.3%	0	0.0%	0	0.0%	0.00	0.0
~2.4%	0	0.0%	0	0.0%	0.00	0.0
~2.5%	0	0.0%	0	0.0%	0.00	0.0
~2.6%	0	0.0%	0	0.0%	0.00	0.0
~2.7%	0	0.0%	0	0.0%	0.00	0.0
~2.8%	8	0.4%	220,465,101	0.7%	2.75	407.9
~2.9%	149	8.4%	3,374,098,295	10.3%	2.86	386.8
~3.0%	38	2.1%	864,468,608	2.6%	2.99	400.9
~3.1%	38	2.1%	706,025,008	2.2%	3.08	371.2
~3.2%	14	0.8%	292,606,290	0.9%	3.19	387.0
~3.3%	27	1.5%	563,372,921	1.7%	3.25	393.9
~3.4%	51	2.9%	831,995,685	2.5%	3.40	396.9
~3.5%	1,408	79.1%	24,923,764,117	76.3%	3.50	363.4
~3.6%	47	2.6%	867,137,649	2.7%	3.52	390.8
~3.7%	0	0.0%	0	0.0%	0.00	0.0
~3.8%	0	0.0%	0	0.0%	0.00	0.0
~3.9%	0	0.0%	0	0.0%	0.00	0.0
~4.0%	1	0.1%	37,078,957	0.1%	4.00	349.0
4.0%超	0	0.0%	0	0.0%	0.00	0.0
合計	1,781	100.0%	32,681,012,631	100.0%		

償還方法・ボーナス月別構成

	件数	件数比(%)	現在残高(円)	残高比(%)	平均金利(%)	平均残存月
元利均等ホーナス利用なし	1,074	60.3%	18,626,970,390	57.0%	2.55	367.7
元利均等ホーナス1・7月	359	20.2%	7,641,989,867	23.4%	2.51	380.2
元利均等ホーナス2・8月	173	9.7%	3,473,029,057	10.6%	2.49	388.7
元利均等ホーナス3・9月	11	0.6%	226,120,751	0.7%	2.45	393.1
元利均等ホーナス4・10月	1	0.1%	17,092,941	0.1%	2.40	253.0
元利均等ホーナス5・11月	1	0.1%	13,037,551	0.0%	2.80	418.0
元利均等ホーナス6・12月	22	1.2%	506,679,170	1.6%	2.57	368.1
元金均等ホーナス利用なし	98	5.5%	1,451,636,302	4.4%	2.57	313.7
元金均等ホーナス1・7月	28	1.6%	453,180,658	1.4%	2.54	324.7
元金均等ホーナス2・8月	10	0.6%	202,420,448	0.6%	2.46	372.8
元金均等ホーナス3・9月	0	0.0%	0	0.0%	0.00	0.0
元金均等ホーナス4・10月	0	0.0%	0	0.0%	0.00	0.0
元金均等ホーナス5・11月	1	0.1%	11,353,102	0.0%	2.55	413.0
元金均等ホーナス6・12月	3	0.2%	57,502,394	0.2%	2.49	394.3
合計	1,781	100.0%	32,681,012,631	100.0%		

北海道支店管轄物件所在地・加重平均当初金利別構成

	件数	件数比(%)	現在残高(円)	残高比(%)	平均金利(%)	平均残存月
2.3%	4	10.0%	49,826,240	7.5%	2.30	283.0
~2.4%	4	10.0%	64,021,614	9.7%	2.38	346.0
~2.5%	6	15.0%	86,835,826	13.1%	2.48	336.5
~2.6%	7	17.5%	100,730,420	15.2%	2.58	265.6
~2.7%	6	15.0%	98,479,752	14.9%	2.67	383.3
~2.8%	1	2.5%	24,964,786	3.8%	2.79	419.0
~2.9%	5	12.5%	117,780,642	17.8%	2.86	405.2
~3.0%	0	0.0%	0	0.0%	0.00	0.0
~3.1%	6	15.0%	105,525,493	15.9%	3.07	359.7
~3.2%	1	2.5%	14,909,992	2.2%	3.15	238.0
~3.3%	0	0.0%	0	0.0%	0.00	0.0
~3.4%	0	0.0%	0	0.0%	0.00	0.0
~3.5%	0	0.0%	0	0.0%	0.00	0.0
~3.6%	0	0.0%	0	0.0%	0.00	0.0
~3.7%	0	0.0%	0	0.0%	0.00	0.0
~3.8%	0	0.0%	0	0.0%	0.00	0.0
~3.9%	0	0.0%	0	0.0%	0.00	0.0
~4.0%	0	0.0%	0	0.0%	0.00	0.0
4.0%超	0	0.0%	0	0.0%	0.00	0.0
合計	40	100.0%	663,074,765	100.0%		

東北支店管轄物件所在地・加重平均当初金利別構成

	件数	件数比(%)	現在残高(円)	残高比(%)	平均金利(%)	平均残存月
2.3%	4	10.5%	68,480,170	11.2%	2.30	365.3
~2.4%	2	5.3%	27,973,855	4.6%	2.40	408.0
~2.5%	6	15.8%	95,009,659	15.5%	2.49	334.3
~2.6%	13	34.2%	199,257,898	32.5%	2.56	309.9
~2.7%	5	13.2%	74,111,000	12.1%	2.69	370.4
~2.8%	0	0.0%	0	0.0%	0.00	0.0
~2.9%	4	10.5%	62,455,970	10.2%	2.86	389.5
~3.0%	0	0.0%	0	0.0%	0.00	0.0
~3.1%	3	7.9%	77,624,186	12.7%	3.05	283.7
~3.2%	0	0.0%	0	0.0%	0.00	0.0
~3.3%	1	2.6%	8,000,000	1.3%	3.21	420.0
~3.4%	0	0.0%	0	0.0%	0.00	0.0
~3.5%	0	0.0%	0	0.0%	0.00	0.0
~3.6%	0	0.0%	0	0.0%	0.00	0.0
~3.7%	0	0.0%	0	0.0%	0.00	0.0
~3.8%	0	0.0%	0	0.0%	0.00	0.0
~3.9%	0	0.0%	0	0.0%	0.00	0.0
~4.0%	0	0.0%	0	0.0%	0.00	0.0
4.0%超	0	0.0%	0	0.0%	0.00	0.0
合計	38	100.0%	612,912,738	100.0%		

北関東支店管轄物件所在地・加重平均当初金利別構成

	件数	件数比(%)	現在残高(円)	残高比(%)	平均金利(%)	平均残存月
2.3%	14	23.7%	199,377,609	19.2%	2.30	354.4
~2.4%	0	0.0%	0	0.0%	0.00	0.0
~2.5%	7	11.9%	102,379,033	9.9%	2.48	331.1
~2.6%	15	25.4%	260,337,346	25.1%	2.57	350.4
~2.7%	3	5.1%	53,608,680	5.2%	2.68	358.0
~2.8%	2	3.4%	43,229,422	4.2%	2.74	418.5
~2.9%	5	8.5%	96,900,000	9.3%	2.86	408.0
~3.0%	4	6.8%	95,250,937	9.2%	2.99	404.5
~3.1%	8	13.6%	166,316,875	16.0%	3.10	377.8
~3.2%	0	0.0%	0	0.0%	0.00	0.0
~3.3%	1	1.7%	20,366,758	2.0%	3.30	359.0
~3.4%	0	0.0%	0	0.0%	0.00	0.0
~3.5%	0	0.0%	0	0.0%	0.00	0.0
~3.6%	0	0.0%	0	0.0%	0.00	0.0
~3.7%	0	0.0%	0	0.0%	0.00	0.0
~3.8%	0	0.0%	0	0.0%	0.00	0.0
~3.9%	0	0.0%	0	0.0%	0.00	0.0
~4.0%	0	0.0%	0	0.0%	0.00	0.0
4.0%超	0	0.0%	0	0.0%	0.00	0.0
合計	59	100.0%	1,037,766,660	100.0%		

南関東支店管轄物件所在地・加重平均当初金利別構成

	件数	件数比(%)	現在残高(円)	残高比(%)	平均金利(%)	平均残存月
2.3%	112	32.1%	2,209,095,258	33.8%	2.30	360.9
~2.4%	47	13.5%	954,776,853	14.6%	2.39	367.3
~2.5%	39	11.2%	712,455,370	10.9%	2.49	368.2
~2.6%	57	16.3%	902,153,805	13.8%	2.57	359.9
~2.7%	14	4.0%	219,870,984	3.4%	2.69	383.1
~2.8%	27	7.7%	455,658,814	7.0%	2.77	388.9
~2.9%	31	8.9%	680,809,821	10.4%	2.87	388.9
~3.0%	8	2.3%	129,260,897	2.0%	2.98	406.6
~3.1%	4	1.1%	67,732,279	1.0%	3.10	344.5
~3.2%	4	1.1%	73,843,425	1.1%	3.17	370.3
~3.3%	6	1.7%	134,200,000	2.1%	3.27	400.0
~3.4%	0	0.0%	0	0.0%	0.00	0.0
~3.5%	0	0.0%	0	0.0%	0.00	0.0
~3.6%	0	0.0%	0	0.0%	0.00	0.0
~3.7%	0	0.0%	0	0.0%	0.00	0.0
~3.8%	0	0.0%	0	0.0%	0.00	0.0
~3.9%	0	0.0%	0	0.0%	0.00	0.0
~4.0%	0	0.0%	0	0.0%	0.00	0.0
4.0%超	0	0.0%	0	0.0%	0.00	0.0
合計	349	100.0%	6,539,857,506	100.0%		

東京支店管轄物件所在地・加重平均当初金利別構成

	件数	件数比(%)	現在残高(円)	残高比(%)	平均金利(%)	平均残存月
2.3%	139	32.5%	2,869,308,947	32.4%	2.30	366.6
~2.4%	97	22.7%	1,943,086,948	22.0%	2.40	355.6
~2.5%	31	7.2%	610,158,140	6.9%	2.48	387.4
~2.6%	57	13.3%	1,155,641,809	13.1%	2.56	391.0
~2.7%	22	5.1%	368,653,918	4.2%	2.68	375.4
~2.8%	24	5.6%	484,445,550	5.5%	2.78	378.8
~2.9%	52	12.1%	1,277,987,275	14.4%	2.86	379.7
~3.0%	5	1.2%	97,995,165	1.1%	2.99	418.8
~3.1%	0	0.0%	0	0.0%	0.00	0.0
~3.2%	0	0.0%	0	0.0%	0.00	0.0
~3.3%	1	0.2%	43,100,000	0.5%	3.23	372.0
~3.4%	0	0.0%	0	0.0%	0.00	0.0
~3.5%	0	0.0%	0	0.0%	0.00	0.0
~3.6%	0	0.0%	0	0.0%	0.00	0.0
~3.7%	0	0.0%	0	0.0%	0.00	0.0
~3.8%	0	0.0%	0	0.0%	0.00	0.0
~3.9%	0	0.0%	0	0.0%	0.00	0.0
~4.0%	0	0.0%	0	0.0%	0.00	0.0
4.0%超	0	0.0%	0	0.0%	0.00	0.0
合計	428	100.0%	8,850,377,752	100.0%		

名古屋支店管轄物件所在地・加重平均当初金利別構成

	件数	件数比(%)	現在残高(円)	残高比(%)	平均金利(%)	平均残存月
2.3%	21	19.1%	323,145,585	17.1%	2.30	370.9
~2.4%	13	11.8%	171,794,086	9.1%	2.40	331.7
~2.5%	13	11.8%	219,603,452	11.6%	2.48	364.1
~2.6%	13	11.8%	185,941,258	9.8%	2.56	383.2
~2.7%	12	10.9%	185,677,674	9.8%	2.68	373.0
~2.8%	5	4.5%	85,366,892	4.5%	2.79	374.8
~2.9%	12	10.9%	293,299,272	15.5%	2.86	392.8
~3.0%	7	6.4%	157,948,533	8.4%	2.99	391.9
~3.1%	5	4.5%	81,650,247	4.3%	3.10	359.6
~3.2%	9	8.2%	185,654,457	9.8%	3.19	378.2
~3.3%	0	0.0%	0	0.0%	0.00	0.0
~3.4%	0	0.0%	0	0.0%	0.00	0.0
~3.5%	0	0.0%	0	0.0%	0.00	0.0
~3.6%	0	0.0%	0	0.0%	0.00	0.0
~3.7%	0	0.0%	0	0.0%	0.00	0.0
~3.8%	0	0.0%	0	0.0%	0.00	0.0
~3.9%	0	0.0%	0	0.0%	0.00	0.0
~4.0%	0	0.0%	0	0.0%	0.00	0.0
4.0%超	0	0.0%	0	0.0%	0.00	0.0
合計	110	100.0%	1,890,081,456	100.0%		

北陸支店管轄物件所在地・加重平均当初金利別構成

	件数	件数比(%)	現在残高(円)	残高比(%)	平均金利(%)	平均残存月
2.3%	1	11.1%	14,588,617	9.4%	2.30	289.0
~2.4%	0	0.0%	0	0.0%	0.00	0.0
~2.5%	2	22.2%	34,081,345	22.0%	2.50	418.0
~2.6%	0	0.0%	0	0.0%	0.00	0.0
~2.7%	1	11.1%	10,484,954	6.8%	2.70	419.0
~2.8%	0	0.0%	0	0.0%	0.00	0.0
~2.9%	1	11.1%	22,520,672	14.5%	2.88	358.0
~3.0%	0	0.0%	0	0.0%	0.00	0.0
~3.1%	4	44.4%	73,177,976	47.3%	3.05	410.8
~3.2%	0	0.0%	0	0.0%	0.00	0.0
~3.3%	0	0.0%	0	0.0%	0.00	0.0
~3.4%	0	0.0%	0	0.0%	0.00	0.0
~3.5%	0	0.0%	0	0.0%	0.00	0.0
~3.6%	0	0.0%	0	0.0%	0.00	0.0
~3.7%	0	0.0%	0	0.0%	0.00	0.0
~3.8%	0	0.0%	0	0.0%	0.00	0.0
~3.9%	0	0.0%	0	0.0%	0.00	0.0
~4.0%	0	0.0%	0	0.0%	0.00	0.0
4.0%超	0	0.0%	0	0.0%	0.00	0.0
合計	9	100.0%	154,853,564	100.0%		

大阪支店管轄物件所在地・加重平均当初金利別構成

	件数	件数比(%)	現在残高(円)	残高比(%)	平均金利(%)	平均残存月
2.3%	139	27.2%	2,278,602,260	25.5%	2.30	364.2
~2.4%	139	27.2%	2,465,339,015	27.6%	2.40	368.1
~2.5%	51	10.0%	894,241,863	10.0%	2.48	368.2
~2.6%	58	11.4%	1,004,435,077	11.2%	2.56	358.9
~2.7%	37	7.2%	666,207,006	7.5%	2.69	373.4
~2.8%	25	4.9%	421,138,639	4.7%	2.78	402.4
~2.9%	41	8.0%	822,276,440	9.2%	2.86	387.2
~3.0%	5	1.0%	94,060,401	1.1%	2.97	356.8
~3.1%	9	1.8%	146,800,498	1.6%	3.07	356.9
~3.2%	6	1.2%	116,474,149	1.3%	3.16	399.3
~3.3%	1	0.2%	29,346,703	0.3%	3.20	416.0
~3.4%	0	0.0%	0	0.0%	0.00	0.0
~3.5%	0	0.0%	0	0.0%	0.00	0.0
~3.6%	0	0.0%	0	0.0%	0.00	0.0
~3.7%	0	0.0%	0	0.0%	0.00	0.0
~3.8%	0	0.0%	0	0.0%	0.00	0.0
~3.9%	0	0.0%	0	0.0%	0.00	0.0
~4.0%	0	0.0%	0	0.0%	0.00	0.0
4.0%超	0	0.0%	0	0.0%	0.00	0.0
合計	511	100.0%	8,938,922,051	100.0%		

四国支店管轄物件所在地・加重平均当初金利別構成

	件数	件数比(%)	現在残高(円)	残高比(%)	平均金利(%)	平均残存月
2.3%	10	33.3%	141,670,959	30.9%	2.30	345.0
~2.4%	1	3.3%	17,783,171	3.9%	2.39	411.0
~2.5%	4	13.3%	57,483,424	12.5%	2.48	356.5
~2.6%	7	23.3%	96,501,683	21.0%	2.57	371.0
~2.7%	0	0.0%	0	0.0%	0.00	0.0
~2.8%	0	0.0%	0	0.0%	0.00	0.0
~2.9%	1	3.3%	12,458,334	2.7%	2.81	299.0
~3.0%	7	23.3%	133,165,209	29.0%	2.99	411.1
~3.1%	0	0.0%	0	0.0%	0.00	0.0
~3.2%	0	0.0%	0	0.0%	0.00	0.0
~3.3%	0	0.0%	0	0.0%	0.00	0.0
~3.4%	0	0.0%	0	0.0%	0.00	0.0
~3.5%	0	0.0%	0	0.0%	0.00	0.0
~3.6%	0	0.0%	0	0.0%	0.00	0.0
~3.7%	0	0.0%	0	0.0%	0.00	0.0
~3.8%	0	0.0%	0	0.0%	0.00	0.0
~3.9%	0	0.0%	0	0.0%	0.00	0.0
~4.0%	0	0.0%	0	0.0%	0.00	0.0
4.0%超	0	0.0%	0	0.0%	0.00	0.0
合計	30	100.0%	459,062,780	100.0%		

中国支店管轄物件所在地・加重平均当初金利別構成

	件数	件数比(%)	現在残高(円)	残高比(%)	平均金利(%)	平均残存月
2.3%	13	17.6%	188,796,873	13.8%	2.30	367.4
~2.4%	5	6.8%	81,053,383	5.9%	2.40	339.2
~2.5%	14	18.9%	267,313,263	19.6%	2.47	392.6
~2.6%	11	14.9%	176,290,792	12.9%	2.56	369.9
~2.7%	8	10.8%	127,196,435	9.3%	2.68	388.1
~2.8%	2	2.7%	41,534,773	3.0%	2.73	415.5
~2.9%	2	2.7%	46,580,108	3.4%	2.83	419.5
~3.0%	16	21.6%	374,600,000	27.5%	3.00	405.0
~3.1%	2	2.7%	37,876,350	2.8%	3.10	407.5
~3.2%	1	1.4%	23,308,458	1.7%	3.18	417.0
~3.3%	0	0.0%	0	0.0%	0.00	0.0
~3.4%	0	0.0%	0	0.0%	0.00	0.0
~3.5%	0	0.0%	0	0.0%	0.00	0.0
~3.6%	0	0.0%	0	0.0%	0.00	0.0
~3.7%	0	0.0%	0	0.0%	0.00	0.0
~3.8%	0	0.0%	0	0.0%	0.00	0.0
~3.9%	0	0.0%	0	0.0%	0.00	0.0
~4.0%	0	0.0%	0	0.0%	0.00	0.0
4.0%超	0	0.0%	0	0.0%	0.00	0.0
合計	74	100.0%	1,364,550,435	100.0%		

福岡支店管轄物件所在地・加重平均当初金利別構成

	件数	件数比(%)	現在残高(円)	残高比(%)	平均金利(%)	平均残存月
2.3%	17	22.1%	274,783,130	21.2%	2.30	363.4
~2.4%	10	13.0%	189,375,106	14.6%	2.38	389.2
~2.5%	14	18.2%	202,888,379	15.7%	2.49	338.8
~2.6%	10	13.0%	188,623,430	14.6%	2.57	391.8
~2.7%	8	10.4%	123,293,512	9.5%	2.67	321.0
~2.8%	6	7.8%	92,472,845	7.1%	2.78	398.2
~2.9%	6	7.8%	113,301,540	8.8%	2.87	339.5
~3.0%	2	2.6%	32,647,035	2.5%	3.00	365.0
~3.1%	3	3.9%	60,782,087	4.7%	3.07	419.7
~3.2%	0	0.0%	0	0.0%	0.00	0.0
~3.3%	1	1.3%	15,161,405	1.2%	3.30	418.0
~3.4%	0	0.0%	0	0.0%	0.00	0.0
~3.5%	0	0.0%	0	0.0%	0.00	0.0
~3.6%	0	0.0%	0	0.0%	0.00	0.0
~3.7%	0	0.0%	0	0.0%	0.00	0.0
~3.8%	0	0.0%	0	0.0%	0.00	0.0
~3.9%	0	0.0%	0	0.0%	0.00	0.0
~4.0%	0	0.0%	0	0.0%	0.00	0.0
4.0%超	0	0.0%	0	0.0%	0.00	0.0
合計	77	100.0%	1,293,328,469	100.0%		

南九州支店管轄物件所在地・加重平均当初金利別構成

	件数	件数比(%)	現在残高(円)	残高比(%)	平均金利(%)	平均残存月
2.3%	9	16.1%	107,754,249	12.3%	2.30	281.3
~2.4%	5	8.9%	95,888,567	10.9%	2.37	375.6
~2.5%	10	17.9%	169,306,729	19.3%	2.47	388.2
~2.6%	11	19.6%	137,440,136	15.7%	2.56	312.4
~2.7%	7	12.5%	116,514,454	13.3%	2.67	360.9
~2.8%	5	8.9%	74,788,284	8.5%	2.80	369.4
~2.9%	5	8.9%	94,482,443	10.8%	2.85	374.2
~3.0%	2	3.6%	43,000,000	4.9%	2.99	420.0
~3.1%	1	1.8%	22,074,463	2.5%	3.06	419.0
~3.2%	1	1.8%	14,975,130	1.7%	3.20	359.0
~3.3%	0	0.0%	0	0.0%	0.00	0.0
~3.4%	0	0.0%	0	0.0%	0.00	0.0
~3.5%	0	0.0%	0	0.0%	0.00	0.0
~3.6%	0	0.0%	0	0.0%	0.00	0.0
~3.7%	0	0.0%	0	0.0%	0.00	0.0
~3.8%	0	0.0%	0	0.0%	0.00	0.0
~3.9%	0	0.0%	0	0.0%	0.00	0.0
~4.0%	0	0.0%	0	0.0%	0.00	0.0
4.0%超	0	0.0%	0	0.0%	0.00	0.0
合計	56	100.0%	876,224,455	100.0%		

(2) 信託直貸債權分析

当初融資額別構成

	件数	件数比(%)	現在残高(円)	残高比(%)	平均金利(%)	平均残存月
~ 500 万円	25	1.7%	108,348,250	0.4%	2.50	203.5
~ 1000 万円	130	8.6%	1,156,065,043	4.3%	2.49	300.1
~ 1500 万円	337	22.4%	4,278,173,016	16.0%	2.50	346.5
~ 2000 万円	509	33.8%	8,750,997,808	32.8%	2.47	378.7
~ 2500 万円	317	21.0%	6,912,089,016	25.9%	2.45	389.8
~ 3000 万円	117	7.8%	3,105,664,355	11.6%	2.42	389.6
~ 3500 万円	56	3.7%	1,756,995,687	6.6%	2.41	390.2
~ 4000 万円	14	0.9%	510,103,422	1.9%	2.47	386.9
~ 4500 万円	2	0.1%	81,539,811	0.3%	2.46	310.0
~ 5000 万円	0	0.0%	0	0.0%	0.00	0.0
5000 万円超	0	0.0%	0	0.0%	0.00	0.0
合計	1,507	100.0%	26,659,976,408	100.0%		

現在残高別構成

	件数	件数比(%)	現在残高(円)	残高比(%)	平均金利(%)	平均残存月
~ 500 万円	27	1.8%	116,836,268	0.4%	2.48	205.0
~ 1000 万円	141	9.4%	1,256,657,981	4.7%	2.48	291.5
~ 1500 万円	356	23.6%	4,589,349,062	17.2%	2.50	346.8
~ 2000 万円	503	33.4%	8,828,348,708	33.1%	2.47	383.0
~ 2500 万円	308	20.4%	6,830,169,814	25.6%	2.45	392.1
~ 3000 万円	109	7.2%	2,957,669,944	11.1%	2.42	392.2
~ 3500 万円	50	3.3%	1,592,980,451	6.0%	2.42	388.8
~ 4000 万円	12	0.8%	445,650,202	1.7%	2.49	381.3
~ 4500 万円	1	0.1%	42,313,978	0.2%	2.36	353.0
~ 5000 万円	0	0.0%	0	0.0%	0.00	0.0
5000 万円超	0	0.0%	0	0.0%	0.00	0.0
合計	1,507	100.0%	26,659,976,408	100.0%		

信託直貸債権金銭消費貸借抵当権設定契約締結年月別構成

	件数	件数比(%)	現在残高(円)	残高比(%)	平均金利(%)	平均残存月
2003 年 11 月	143	9.5%	2,397,616,161	9.0%	2.36	355.5
2003 年 12 月	359	23.8%	6,591,425,017	24.7%	2.38	357.2
2004 年 1 月	71	4.7%	1,214,438,679	4.6%	2.36	358.8
2004 年 2 月	88	5.8%	1,675,450,105	6.3%	2.38	366.5
2004 年 3 月	64	4.2%	1,240,981,426	4.7%	2.35	372.8
2004 年 4 月	182	12.1%	3,945,136,121	14.8%	2.38	376.9
2004 年 5 月	53	3.5%	943,654,938	3.5%	2.41	364.4
2004 年 6 月	24	1.6%	409,412,436	1.5%	2.52	372.7
2004 年 7 月	50	3.3%	815,637,925	3.1%	2.55	373.8
2004 年 8 月	112	7.4%	1,711,495,712	6.4%	2.60	367.5
2004 年 9 月	189	12.5%	3,032,602,101	11.4%	2.67	374.5
2004 年 10 月	172	11.4%	2,682,125,787	10.1%	2.67	363.4
2004 年 11 月	0	0.0%	0	0.0%	0.00	0.0
合計	1,507	100.0%	26,659,976,408	100.0%		

融資種別構成

	件数	件数比(%)	現在残高(円)	残高比(%)	平均金利(%)	平均残存月
マイホーム	396	26.3%	5,967,413,080	22.4%	2.55	347.8
マンション	396	26.3%	6,544,827,107	24.5%	2.45	367.7
建売住宅	91	6.0%	1,374,584,703	5.2%	2.69	384.4
優良分譲	624	41.4%	12,773,151,518	47.9%	2.40	372.3
合計	1,507	100.0%	26,659,976,408	100.0%		

ボーナス返済利用有無別構成

	件数	件数比(%)	現在残高(円)	残高比(%)	平均金利(%)	平均残存月
利用あり	523	34.7%	10,471,502,210	39.3%	2.43	376.6
利用なし	984	65.3%	16,188,474,198	60.7%	2.49	359.4
合計	1,507	100.0%	26,659,976,408	100.0%		

住宅ローン債務者性別構成

	件数	件数比(%)	現在残高(円)	残高比(%)	平均金利(%)	平均残存月
男	1,319	87.5%	23,544,176,024	88.3%	2.47	366.1
女	188	12.5%	3,115,800,384	11.7%	2.46	360.4
合計	1,507	100.0%	26,659,976,408	100.0%		

年収別構成

	件数	件数比(%)	現在残高(円)	残高比(%)	平均金利(%)	平均残存月
~200万円	2	0.1%	13,293,019	0.0%	2.50	311.5
~300万円	22	1.5%	190,459,373	0.7%	2.45	345.6
~400万円	173	11.5%	2,372,050,746	8.9%	2.48	376.7
~500万円	321	21.3%	5,157,410,782	19.3%	2.47	374.9
~600万円	289	19.2%	5,234,734,583	19.6%	2.49	382.3
~700万円	224	14.9%	4,244,556,934	15.9%	2.47	369.4
~800万円	165	10.9%	3,411,598,263	12.8%	2.44	358.9
~900万円	120	8.0%	2,225,422,721	8.3%	2.45	346.4
~1000万円	61	4.0%	1,113,173,334	4.2%	2.44	333.2
~1100万円	56	3.7%	1,126,269,888	4.2%	2.45	325.6
~1200万円	27	1.8%	561,340,472	2.1%	2.44	329.0
~1300万円	17	1.1%	366,556,401	1.4%	2.44	338.2
~1400万円	8	0.5%	203,769,928	0.8%	2.52	347.9
~1500万円	8	0.5%	118,822,778	0.4%	2.49	294.9
1500万円超	14	0.9%	320,517,186	1.2%	2.61	326.4
合計	1,507	100.0%	26,659,976,408	100.0%		

加重平均金利別構成

	件数	件数比(%)	現在残高(円)	残高比(%)	平均金利(%)	平均残存月
2.3%	483	32.1%	8,725,429,897	32.7%	2.30	361.4
~2.4%	323	21.4%	6,011,092,598	22.5%	2.40	363.2
~2.5%	197	13.1%	3,451,756,483	12.9%	2.48	368.6
~2.6%	259	17.2%	4,407,353,654	16.5%	2.56	362.0
~2.7%	104	6.9%	1,666,025,448	6.2%	2.68	368.4
~2.8%	89	5.9%	1,503,134,904	5.6%	2.78	388.6
~2.9%	16	1.1%	266,754,222	1.0%	2.85	362.0
~3.0%	18	1.2%	293,459,569	1.1%	2.99	399.1
~3.1%	7	0.5%	133,535,446	0.5%	3.08	350.1
~3.2%	8	0.5%	136,559,321	0.5%	3.16	359.6
~3.3%	3	0.2%	64,874,866	0.2%	3.27	397.7
~3.4%	0	0.0%	0	0.0%	0.00	0.0
~3.5%	0	0.0%	0	0.0%	0.00	0.0
3.5%超	0	0.0%	0	0.0%	0.00	0.0
合計	1,507	100.0%	26,659,976,408	100.0%		

返済終了予定年別構成

	件数	件数比(%)	現在残高(円)	残高比(%)	平均金利(%)	平均残存月
2004年	0	0.0%	0	0.0%	0.00	0.0
2005年	0	0.0%	0	0.0%	0.00	0.0
2006年	0	0.0%	0	0.0%	0.00	0.0
2007年	0	0.0%	0	0.0%	0.00	0.0
2008年	0	0.0%	0	0.0%	0.00	0.0
2009年	0	0.0%	0	0.0%	0.00	0.0
2010年	0	0.0%	0	0.0%	0.00	0.0
2011年	1	0.1%	5,286,770	0.0%	2.40	76.0
2012年	0	0.0%	0	0.0%	0.00	0.0
2013年	6	0.4%	51,936,855	0.2%	2.30	108.7
2014年	19	1.3%	129,562,411	0.5%	2.48	115.8
2015年	3	0.2%	27,261,964	0.1%	2.33	132.7
2016年	6	0.4%	54,940,280	0.2%	2.40	141.8
2017年	4	0.3%	38,084,776	0.1%	2.49	153.3
2018年	7	0.5%	70,673,717	0.3%	2.44	170.0
2019年	18	1.2%	225,948,891	0.8%	2.47	176.7
2020年	5	0.3%	56,336,675	0.2%	2.34	190.2
2021年	13	0.9%	155,889,050	0.6%	2.40	201.6
2022年	8	0.5%	88,712,954	0.3%	2.36	213.5
2023年	28	1.9%	423,614,980	1.6%	2.40	228.0
2024年	54	3.6%	672,798,157	2.5%	2.57	235.9
2025年	6	0.4%	77,622,485	0.3%	2.46	249.0
2026年	12	0.8%	200,176,892	0.8%	2.47	262.8
2027年	20	1.3%	369,381,783	1.4%	2.43	272.6
2028年	40	2.7%	646,691,204	2.4%	2.40	287.0
2029年	79	5.2%	1,211,468,839	4.5%	2.50	295.8
2030年	12	0.8%	207,537,344	0.8%	2.42	308.7
2031年	20	1.3%	333,205,046	1.2%	2.49	320.7
2032年	17	1.1%	325,176,389	1.2%	2.44	331.7
2033年	60	4.0%	1,048,098,383	3.9%	2.41	347.5
2034年	82	5.4%	1,430,950,526	5.4%	2.51	355.9
2035年	13	0.9%	243,558,051	0.9%	2.42	368.5
2036年	14	0.9%	264,047,054	1.0%	2.55	380.6

2037年	13	0.9%	255,713,736	1.0%	2.43	393.1
2038年	305	20.2%	5,876,610,092	22.0%	2.38	408.5
2039年	642	42.6%	12,168,691,104	45.6%	2.51	415.1
合計	1,507	100.0%	26,659,976,408	100.0%		

当初返済期間別構成

	件数	件数比(%)	現在残高(円)	残高比(%)	平均金利(%)	平均残存月
10年	22	1.5%	152,199,062	0.6%	2.45	112.1
11年	1	0.1%	13,061,771	0.0%	2.40	121.0
12年	6	0.4%	46,846,678	0.2%	2.39	136.2
13年	4	0.3%	45,411,629	0.2%	2.49	150.0
14年	2	0.1%	21,087,736	0.1%	2.43	160.5
15年	20	1.3%	245,212,327	0.9%	2.47	172.7
16年	2	0.1%	25,755,144	0.1%	2.30	181.5
17年	8	0.5%	98,606,907	0.4%	2.41	196.1
18年	9	0.6%	88,800,365	0.3%	2.39	207.0
19年	8	0.5%	113,063,580	0.4%	2.51	222.0
20年	78	5.2%	1,022,223,350	3.8%	2.50	227.6
21年	6	0.4%	73,008,922	0.3%	2.43	241.3
22年	4	0.3%	64,717,828	0.2%	2.63	261.8
23年	15	1.0%	281,675,211	1.1%	2.45	269.7
24年	15	1.0%	279,358,339	1.0%	2.46	278.9
25年	108	7.2%	1,616,688,313	6.1%	2.47	286.6
26年	12	0.8%	230,221,873	0.9%	2.41	303.2
27年	19	1.3%	292,606,730	1.1%	2.48	313.6
28年	9	0.6%	190,903,345	0.7%	2.48	327.2
29年	15	1.0%	288,769,158	1.1%	2.47	328.5
30年	122	8.1%	2,087,316,798	7.8%	2.47	351.2
31年	12	0.8%	227,689,536	0.9%	2.46	354.3
32年	14	0.9%	251,406,991	0.9%	2.54	377.9
33年	10	0.7%	207,414,837	0.8%	2.43	388.2
34年	19	1.3%	353,940,732	1.3%	2.57	394.6
35年	967	64.2%	18,341,989,246	68.8%	2.47	410.2
合計	1,507	100.0%	26,659,976,408	100.0%		

年齢別構成

	件数	件数比(%)	現在残高(円)	残高比(%)	平均金利(%)	平均残存月
~25歳	39	2.6%	708,048,502	2.7%	2.49	399.7
~30歳	318	21.1%	5,533,090,300	20.8%	2.45	391.2
~35歳	422	28.0%	7,711,450,696	28.9%	2.47	387.2
~40歳	304	20.2%	5,535,125,141	20.8%	2.47	368.5
~45歳	168	11.1%	3,050,019,678	11.4%	2.47	356.9
~50歳	89	5.9%	1,580,333,013	5.9%	2.46	318.1
~55歳	81	5.4%	1,321,572,197	5.0%	2.47	284.7
~60歳	48	3.2%	717,443,776	2.7%	2.50	275.4
~65歳	15	1.0%	173,501,168	0.7%	2.52	252.5
65歳超	23	1.5%	329,391,937	1.2%	2.53	300.3
合計	1,507	100.0%	26,659,976,408	100.0%		

融資率別構成(信託直貸債権額と民間金融機関等借入額の合計金額をもとに算出)

	件数	件数比(%)	現在残高(円)	残高比(%)	平均金利(%)	平均残存月
~5%	0	0.0%	0	0.0%	0.00	0.0
~10%	0	0.0%	0	0.0%	0.00	0.0
~15%	4	0.3%	15,344,431	0.1%	2.43	143.3
~20%	5	0.3%	23,113,243	0.1%	2.61	194.2
~25%	16	1.1%	111,380,098	0.4%	2.39	218.0
~30%	24	1.6%	210,956,831	0.8%	2.43	245.3
~35%	24	1.6%	238,387,552	0.9%	2.49	214.1
~40%	37	2.5%	436,562,558	1.6%	2.49	281.7
~45%	42	2.8%	568,473,864	2.1%	2.47	297.9
~50%	79	5.2%	1,139,446,342	4.3%	2.51	323.9
~55%	59	3.9%	939,736,680	3.5%	2.48	337.1
~60%	76	5.0%	1,141,394,710	4.3%	2.43	329.6
~65%	80	5.3%	1,401,392,830	5.3%	2.50	361.9
~70%	90	6.0%	1,502,111,095	5.6%	2.49	368.4
~75%	118	7.8%	2,111,874,639	7.9%	2.48	366.8
~80%	252	16.7%	4,709,080,071	17.7%	2.51	386.6
~85%	83	5.5%	1,567,590,313	5.9%	2.47	394.8
~90%	136	9.0%	2,779,958,418	10.4%	2.44	385.4
~95%	159	10.6%	3,299,021,346	12.4%	2.42	398.6
~100%	223	14.8%	4,464,151,387	16.7%	2.45	402.4
合計	1,507	100.0%	26,659,976,408	100.0%		

返済負担率別構成(信託直貸債権額と民間金融機関等借入額の合計金額をもとに算出)

	件数	件数比(%)	現在残高(円)	残高比(%)	平均金利(%)	平均残存月
~5%	4	0.3%	33,844,142	0.1%	2.40	361.0
~10%	93	6.2%	1,220,042,223	4.6%	2.42	314.7
~15%	280	18.6%	4,565,752,848	17.1%	2.47	344.8
~20%	505	33.5%	9,018,323,319	33.8%	2.47	352.7
~25%	284	18.8%	5,502,711,575	20.6%	2.46	393.0
~30%	236	15.7%	4,295,866,881	16.1%	2.47	391.3
30%超	105	7.0%	2,023,435,420	7.6%	2.50	393.4
合計	1,507	100.0%	26,659,976,408	100.0%		

物件所在地別構成

	件数	件数比(%)	現在残高(円)	残高比(%)	平均金利(%)	平均残存月
北海道	31	2.1%	486,580,925	1.8%	2.56	326.4
青森	6	0.4%	91,243,805	0.3%	2.56	339.7
岩手	6	0.4%	115,043,254	0.4%	2.50	370.5
宮城	8	0.5%	127,256,193	0.5%	2.53	332.5
秋田	3	0.2%	41,313,082	0.2%	2.64	336.3
山形	2	0.1%	20,915,836	0.1%	2.60	297.5
福島	6	0.4%	84,716,382	0.3%	2.46	342.8
茨城	25	1.7%	452,884,359	1.7%	2.51	353.4
栃木	15	1.0%	239,109,412	0.9%	2.43	353.7
群馬	17	1.1%	274,817,384	1.0%	2.52	356.5
埼玉	133	8.8%	2,660,875,429	10.0%	2.44	367.5
千葉	98	6.5%	1,729,378,633	6.5%	2.47	371.9
東京	222	14.7%	4,484,743,895	16.8%	2.45	368.9
神奈川	147	9.8%	2,865,236,330	10.7%	2.43	372.0
新潟	4	0.3%	64,169,322	0.2%	2.65	355.3
富山	1	0.1%	10,484,954	0.0%	2.70	419.0
石川	4	0.3%	71,190,634	0.3%	2.55	370.8
福井	0	0.0%	0	0.0%	0.00	0.0
山梨	8	0.5%	119,590,806	0.4%	2.51	319.9
長野	8	0.5%	142,790,542	0.5%	2.63	356.8
岐阜	16	1.1%	223,425,649	0.8%	2.53	388.5
静岡	43	2.9%	645,651,695	2.4%	2.55	367.4
愛知	45	3.0%	693,155,599	2.6%	2.51	370.7
三重	21	1.4%	347,561,732	1.3%	2.52	343.1
滋賀	10	0.7%	166,817,923	0.6%	2.46	390.3
京都	33	2.2%	581,454,791	2.2%	2.45	372.3
大阪	310	20.6%	5,417,839,817	20.3%	2.43	365.0
兵庫	68	4.5%	1,086,771,314	4.1%	2.52	370.8
奈良	20	1.3%	283,848,217	1.1%	2.45	361.9
和歌山	0	0.0%	0	0.0%	0.00	0.0
鳥取	3	0.2%	55,235,350	0.2%	2.68	416.7
島根	2	0.1%	28,991,579	0.1%	2.50	390.0
岡山	17	1.1%	278,265,850	1.0%	2.56	374.0
広島	26	1.7%	422,398,192	1.6%	2.42	372.3
山口	7	0.5%	134,783,114	0.5%	2.57	391.7
徳島	3	0.2%	39,348,750	0.1%	2.64	377.3
香川	12	0.8%	166,753,472	0.6%	2.42	359.2
愛媛	6	0.4%	94,895,396	0.4%	2.40	329.3
高知	2	0.1%	24,899,953	0.1%	2.43	382.5
福岡	49	3.3%	825,003,114	3.1%	2.49	367.5
佐賀	10	0.7%	134,251,205	0.5%	2.56	361.8
長崎	11	0.7%	190,033,194	0.7%	2.63	351.6
熊本	14	0.9%	217,426,364	0.8%	2.61	368.9
大分	11	0.7%	169,830,380	0.6%	2.40	318.8
宮崎	11	0.7%	158,469,729	0.6%	2.61	325.7
鹿児島	13	0.9%	190,522,852	0.7%	2.48	360.4
合計	1,507	100.0%	26,659,976,408	100.0%		

申込受理年月別構成

	件数	件数比(%)	現在残高(円)	残高比(%)	平均金利(%)	平均残存月
2000年4月～ 2001年3月	0	0.0%	0	0.0%	0.00	0.0
2001年4月	0	0.0%	0	0.0%	0.00	0.0
2001年5月	0	0.0%	0	0.0%	0.00	0.0
2001年6月	0	0.0%	0	0.0%	0.00	0.0
2001年7月	0	0.0%	0	0.0%	0.00	0.0
2001年8月	0	0.0%	0	0.0%	0.00	0.0
2001年9月	1	0.1%	37,078,957	0.1%	2.74	349.0
2001年10月	0	0.0%	0	0.0%	0.00	0.0
2001年11月	0	0.0%	0	0.0%	0.00	0.0
2001年12月	0	0.0%	0	0.0%	0.00	0.0
2002年1月	0	0.0%	0	0.0%	0.00	0.0
2002年2月	0	0.0%	0	0.0%	0.00	0.0
2002年3月	0	0.0%	0	0.0%	0.00	0.0
2002年4月	0	0.0%	0	0.0%	0.00	0.0
2002年5月	0	0.0%	0	0.0%	0.00	0.0
2002年6月	0	0.0%	0	0.0%	0.00	0.0
2002年7月	5	0.3%	97,084,953	0.4%	2.55	405.0
2002年8月	1	0.1%	21,141,670	0.1%	2.55	413.0
2002年9月	1	0.1%	27,991,497	0.1%	2.58	385.0
2002年10月	9	0.6%	130,228,463	0.5%	2.56	343.0
2002年11月	42	2.8%	875,412,159	3.3%	2.42	357.3
2002年12月	301	20.0%	5,689,178,209	21.3%	2.42	365.1
2003年1月	131	8.7%	2,659,885,839	10.0%	2.33	358.9
2003年2月	298	19.8%	5,430,334,745	20.4%	2.32	361.3
2003年3月	12	0.8%	188,981,429	0.7%	2.44	338.4
2003年4月	0	0.0%	0	0.0%	0.00	0.0
2003年5月	0	0.0%	0	0.0%	0.00	0.0
2003年6月	2	0.1%	52,467,717	0.2%	2.74	250.0
2003年7月	0	0.0%	0	0.0%	0.00	0.0
2003年8月	6	0.4%	105,831,760	0.4%	2.60	385.5
2003年9月	150	10.0%	2,773,084,534	10.4%	2.32	371.3
2003年10月	23	1.5%	377,970,915	1.4%	2.67	361.4
2003年11月	70	4.6%	1,166,681,710	4.4%	2.57	380.3
2003年12月	52	3.5%	762,386,461	2.9%	2.62	359.5
2004年1月	20	1.3%	295,142,070	1.1%	2.56	342.0
2004年2月	45	3.0%	649,283,537	2.4%	2.60	344.6
2004年3月	146	9.7%	2,248,710,312	8.4%	2.53	365.5
2004年4月	38	2.5%	628,529,291	2.4%	2.71	372.6
2004年5月	54	3.6%	798,637,961	3.0%	2.73	359.0
2004年6月	44	2.9%	659,624,001	2.5%	2.79	384.3
2004年7月	39	2.6%	691,070,146	2.6%	2.81	399.8
2004年8月	17	1.1%	293,238,072	1.1%	3.01	401.6
2004年9月	0	0.0%	0	0.0%	0.00	0.0
2004年10月	0	0.0%	0	0.0%	0.00	0.0
2004年11月	0	0.0%	0	0.0%	0.00	0.0
合計	1,507	100.0%	26,659,976,408	100.0%		

段階金利有無別構成

	件数	件数比(%)	現在残高(円)	残高比(%)	平均金利(%)	平均残存月
段階金利あり	1,507	100.0%	26,659,976,408	100.0%	2.47	365.4
段階金利なし	0	0.0%	0	0.0%	0.00	0.0
合計	1,507	100.0%	26,659,976,408	100.0%		

加重平均最終金利別構成

	件数	件数比(%)	現在残高(円)	残高比(%)	平均最終金利(%)	平均残存月
2.3%	0	0.0%	0	0.0%	0.00	0.0
~2.4%	0	0.0%	0	0.0%	0.00	0.0
~2.5%	0	0.0%	0	0.0%	0.00	0.0
~2.6%	0	0.0%	0	0.0%	0.00	0.0
~2.7%	0	0.0%	0	0.0%	0.00	0.0
~2.8%	0	0.0%	0	0.0%	0.00	0.0
~2.9%	0	0.0%	0	0.0%	0.00	0.0
~3.0%	0	0.0%	0	0.0%	0.00	0.0
~3.1%	0	0.0%	0	0.0%	0.00	0.0
~3.2%	0	0.0%	0	0.0%	0.00	0.0
~3.3%	0	0.0%	0	0.0%	0.00	0.0
~3.4%	51	3.4%	831,995,685	3.1%	3.40	396.9
~3.5%	1,408	93.4%	24,923,764,117	93.5%	3.50	363.4
~3.6%	47	3.1%	867,137,649	3.3%	3.52	390.8
~3.7%	0	0.0%	0	0.0%	0.00	0.0
~3.8%	0	0.0%	0	0.0%	0.00	0.0
~3.9%	0	0.0%	0	0.0%	0.00	0.0
~4.0%	1	0.1%	37,078,957	0.1%	4.00	349.0
4.0%超	0	0.0%	0	0.0%	0.00	0.0
合計	1,507	100.0%	26,659,976,408	100.0%		

償還方法・ボーナス月別構成

	件数	件数比(%)	現在残高(円)	残高比(%)	平均金利(%)	平均残存月
元利均等ホーナス利用なし	906	60.1%	15,090,625,297	56.6%	2.49	364.2
元利均等ホーナス1・7月	301	20.0%	6,218,410,130	23.3%	2.43	377.1
元利均等ホーナス2・8月	156	10.4%	3,099,805,065	11.6%	2.43	387.2
元利均等ホーナス3・9月	11	0.7%	226,120,751	0.8%	2.45	393.1
元利均等ホーナス4・10月	1	0.1%	17,092,941	0.1%	2.40	253.0
元利均等ホーナス5・11月	1	0.1%	13,037,551	0.0%	2.80	418.0
元利均等ホーナス6・12月	17	1.1%	347,979,170	1.3%	2.46	359.9
元金均等ホーナス利用なし	78	5.2%	1,097,848,901	4.1%	2.49	304.1
元金均等ホーナス1・7月	24	1.6%	339,780,658	1.3%	2.48	311.3
元金均等ホーナス2・8月	9	0.6%	171,420,448	0.6%	2.40	367.6
元金均等ホーナス3・9月	0	0.0%	0	0.0%	0.00	0.0
元金均等ホーナス4・10月	0	0.0%	0	0.0%	0.00	0.0
元金均等ホーナス5・11月	1	0.1%	11,353,102	0.0%	2.55	413.0
元金均等ホーナス6・12月	2	0.1%	26,502,394	0.1%	2.30	381.5
合計	1,507	100.0%	26,659,976,408	100.0%		

北海道支店管轄物件所在地・加重平均当初金利別構成

	件数	件数比(%)	現在残高(円)	残高比(%)	平均金利(%)	平均残存月
2.3%	4	12.9%	49,826,240	10.2%	2.30	283.0
~2.4%	4	12.9%	64,021,614	13.2%	2.38	346.0
~2.5%	6	19.4%	86,835,826	17.8%	2.48	336.5
~2.6%	7	22.6%	100,730,420	20.7%	2.58	265.6
~2.7%	6	19.4%	98,479,752	20.2%	2.67	383.3
~2.8%	1	3.2%	24,964,786	5.1%	2.79	419.0
~2.9%	2	6.5%	46,812,295	9.6%	2.82	383.5
~3.0%	0	0.0%	0	0.0%	0.00	0.0
~3.1%	0	0.0%	0	0.0%	0.00	0.0
~3.2%	1	3.2%	14,909,992	3.1%	3.15	238.0
~3.3%	0	0.0%	0	0.0%	0.00	0.0
~3.4%	0	0.0%	0	0.0%	0.00	0.0
~3.5%	0	0.0%	0	0.0%	0.00	0.0
3.5%超	0	0.0%	0	0.0%	0.00	0.0
合計	31	100.0%	486,580,925	100.0%		

東北支店管轄物件所在地・加重平均当初金利別構成

	件数	件数比(%)	現在残高(円)	残高比(%)	平均金利(%)	平均残存月
2.3%	4	12.9%	68,480,170	14.3%	2.30	365.3
~2.4%	2	6.5%	27,973,855	5.8%	2.40	408.0
~2.5%	6	19.4%	95,009,659	19.8%	2.49	334.3
~2.6%	13	41.9%	199,257,898	41.5%	2.56	309.9
~2.7%	5	16.1%	74,111,000	15.4%	2.69	370.4
~2.8%	0	0.0%	0	0.0%	0.00	0.0
~2.9%	1	3.2%	15,655,970	3.3%	2.82	418.0
~3.0%	0	0.0%	0	0.0%	0.00	0.0
~3.1%	0	0.0%	0	0.0%	0.00	0.0
~3.2%	0	0.0%	0	0.0%	0.00	0.0
~3.3%	0	0.0%	0	0.0%	0.00	0.0
~3.4%	0	0.0%	0	0.0%	0.00	0.0
~3.5%	0	0.0%	0	0.0%	0.00	0.0
3.5%超	0	0.0%	0	0.0%	0.00	0.0
合計	31	100.0%	480,488,552	100.0%		

北関東支店管轄物件所在地・加重平均当初金利別構成

	件数	件数比(%)	現在残高(円)	残高比(%)	平均金利(%)	平均残存月
2.3%	14	31.8%	199,377,609	27.7%	2.30	354.4
~2.4%	0	0.0%	0	0.0%	0.00	0.0
~2.5%	7	15.9%	102,379,033	14.2%	2.48	331.1
~2.6%	15	34.1%	260,337,346	36.1%	2.57	350.4
~2.7%	3	6.8%	53,608,680	7.4%	2.68	358.0
~2.8%	2	4.5%	43,229,422	6.0%	2.74	418.5
~2.9%	0	0.0%	0	0.0%	0.00	0.0
~3.0%	1	2.3%	17,950,937	2.5%	2.97	418.0
~3.1%	1	2.3%	23,636,875	3.3%	3.07	418.0
~3.2%	0	0.0%	0	0.0%	0.00	0.0
~3.3%	1	2.3%	20,366,758	2.8%	3.30	359.0
~3.4%	0	0.0%	0	0.0%	0.00	0.0
~3.5%	0	0.0%	0	0.0%	0.00	0.0
3.5%超	0	0.0%	0	0.0%	0.00	0.0
合計	44	100.0%	720,886,660	100.0%		

南関東支店管轄物件所在地・加重平均当初金利別構成

	件数	件数比(%)	現在残高(円)	残高比(%)	平均金利(%)	平均残存月
2.3%	112	36.6%	2,209,095,258	39.5%	2.30	360.9
~2.4%	47	15.4%	954,776,853	17.1%	2.39	367.3
~2.5%	39	12.7%	712,455,370	12.7%	2.49	368.2
~2.6%	57	18.6%	902,153,805	16.1%	2.57	359.9
~2.7%	14	4.6%	219,870,984	3.9%	2.69	383.1
~2.8%	24	7.8%	379,593,713	6.8%	2.78	387.5
~2.9%	2	0.7%	30,889,821	0.6%	2.88	417.5
~3.0%	7	2.3%	108,260,897	1.9%	2.99	404.7
~3.1%	1	0.3%	18,949,715	0.3%	3.10	263.0
~3.2%	3	1.0%	55,866,722	1.0%	3.16	354.0
~3.3%	0	0.0%	0	0.0%	0.00	0.0
~3.4%	0	0.0%	0	0.0%	0.00	0.0
~3.5%	0	0.0%	0	0.0%	0.00	0.0
3.5%超	0	0.0%	0	0.0%	0.00	0.0
合計	306	100.0%	5,591,913,138	100.0%		

東京支店管轄物件所在地・加重平均当初金利別構成

	件数	件数比(%)	現在残高(円)	残高比(%)	平均金利(%)	平均残存月
2.3%	139	37.6%	2,869,308,947	39.0%	2.30	366.6
~2.4%	97	26.2%	1,943,086,948	26.4%	2.40	355.6
~2.5%	31	8.4%	610,158,140	8.3%	2.48	387.4
~2.6%	57	15.4%	1,155,641,809	15.7%	2.56	391.0
~2.7%	22	5.9%	368,653,918	5.0%	2.68	375.4
~2.8%	19	5.1%	340,045,550	4.6%	2.78	369.9
~2.9%	2	0.5%	34,557,532	0.5%	2.86	292.0
~3.0%	3	0.8%	44,995,165	0.6%	2.98	418.0
~3.1%	0	0.0%	0	0.0%	0.00	0.0
~3.2%	0	0.0%	0	0.0%	0.00	0.0
~3.3%	0	0.0%	0	0.0%	0.00	0.0
~3.4%	0	0.0%	0	0.0%	0.00	0.0
~3.5%	0	0.0%	0	0.0%	0.00	0.0
3.5%超	0	0.0%	0	0.0%	0.00	0.0
合計	370	100.0%	7,366,448,009	100.0%		

名古屋支店管轄物件所在地・加重平均当初金利別構成

	件数	件数比(%)	現在残高(円)	残高比(%)	平均金利(%)	平均残存月
2.3%	21	25.6%	323,145,585	25.6%	2.30	370.9
~2.4%	13	15.9%	171,794,086	13.6%	2.40	331.7
~2.5%	13	15.9%	219,603,452	17.4%	2.48	364.1
~2.6%	13	15.9%	185,941,258	14.7%	2.56	383.2
~2.7%	12	14.6%	185,677,674	14.7%	2.68	373.0
~2.8%	5	6.1%	85,366,892	6.8%	2.79	374.8
~2.9%	1	1.2%	18,249,272	1.4%	2.88	418.0
~3.0%	3	3.7%	56,393,375	4.5%	2.99	414.7
~3.1%	1	1.2%	17,971,386	1.4%	3.10	275.0
~3.2%	0	0.0%	0	0.0%	0.00	0.0
~3.3%	0	0.0%	0	0.0%	0.00	0.0
~3.4%	0	0.0%	0	0.0%	0.00	0.0
~3.5%	0	0.0%	0	0.0%	0.00	0.0
3.5%超	0	0.0%	0	0.0%	0.00	0.0
合計	82	100.0%	1,264,142,980	100.0%		

北陸支店管轄物件所在地・加重平均当初金利別構成

	件数	件数比(%)	現在残高(円)	残高比(%)	平均金利(%)	平均残存月
2.3%	1	20.0%	14,588,617	17.9%	2.30	289.0
~2.4%	0	0.0%	0	0.0%	0.00	0.0
~2.5%	2	40.0%	34,081,345	41.7%	2.50	418.0
~2.6%	0	0.0%	0	0.0%	0.00	0.0
~2.7%	1	20.0%	10,484,954	12.8%	2.70	419.0
~2.8%	0	0.0%	0	0.0%	0.00	0.0
~2.9%	1	20.0%	22,520,672	27.6%	2.88	358.0
~3.0%	0	0.0%	0	0.0%	0.00	0.0
~3.1%	0	0.0%	0	0.0%	0.00	0.0
~3.2%	0	0.0%	0	0.0%	0.00	0.0
~3.3%	0	0.0%	0	0.0%	0.00	0.0
~3.4%	0	0.0%	0	0.0%	0.00	0.0
~3.5%	0	0.0%	0	0.0%	0.00	0.0
3.5%超	0	0.0%	0	0.0%	0.00	0.0
合計	5	100.0%	81,675,588	100.0%		

大阪支店管轄物件所在地・加重平均当初金利別構成

	件数	件数比(%)	現在残高(円)	残高比(%)	平均金利(%)	平均残存月
2.3%	139	31.5%	2,278,602,260	30.2%	2.30	364.2
~2.4%	139	31.5%	2,465,339,015	32.7%	2.40	368.1
~2.5%	51	11.6%	894,241,863	11.9%	2.48	368.2
~2.6%	58	13.2%	1,004,435,077	13.3%	2.56	358.9
~2.7%	18	4.1%	288,134,085	3.8%	2.69	354.1
~2.8%	25	5.7%	421,138,639	5.6%	2.78	402.4
~2.9%	3	0.7%	46,187,191	0.6%	2.86	345.3
~3.0%	2	0.5%	33,212,160	0.4%	3.00	352.5
~3.1%	2	0.5%	33,620,920	0.4%	3.10	328.5
~3.2%	3	0.7%	42,474,149	0.6%	3.17	386.7
~3.3%	1	0.2%	29,346,703	0.4%	3.20	416.0
~3.4%	0	0.0%	0	0.0%	0.00	0.0
~3.5%	0	0.0%	0	0.0%	0.00	0.0
3.5%超	0	0.0%	0	0.0%	0.00	0.0
合計	441	100.0%	7,536,732,062	100.0%		

四国支店管轄物件所在地・加重平均当初金利別構成

	件数	件数比(%)	現在残高(円)	残高比(%)	平均金利(%)	平均残存月
2.3%	10	43.5%	141,670,959	43.5%	2.30	345.0
~2.4%	1	4.3%	17,783,171	5.5%	2.39	411.0
~2.5%	4	17.4%	57,483,424	17.6%	2.48	356.5
~2.6%	7	30.4%	96,501,683	29.6%	2.57	371.0
~2.7%	0	0.0%	0	0.0%	0.00	0.0
~2.8%	0	0.0%	0	0.0%	0.00	0.0
~2.9%	1	4.3%	12,458,334	3.8%	2.81	299.0
~3.0%	0	0.0%	0	0.0%	0.00	0.0
~3.1%	0	0.0%	0	0.0%	0.00	0.0
~3.2%	0	0.0%	0	0.0%	0.00	0.0
~3.3%	0	0.0%	0	0.0%	0.00	0.0
~3.4%	0	0.0%	0	0.0%	0.00	0.0
~3.5%	0	0.0%	0	0.0%	0.00	0.0
3.5%超	0	0.0%	0	0.0%	0.00	0.0
合計	23	100.0%	325,897,571	100.0%		

中国支店管轄物件所在地・加重平均当初金利別構成

	件数	件数比(%)	現在残高(円)	残高比(%)	平均金利(%)	平均残存月
2.3%	13	23.6%	188,796,873	20.5%	2.30	367.4
~2.4%	5	9.1%	81,053,383	8.8%	2.40	339.2
~2.5%	14	25.5%	267,313,263	29.1%	2.47	392.6
~2.6%	11	20.0%	176,290,792	19.2%	2.56	369.9
~2.7%	8	14.5%	127,196,435	13.8%	2.68	388.1
~2.8%	2	3.6%	41,534,773	4.5%	2.73	415.5
~2.9%	1	1.8%	14,180,108	1.5%	2.82	419.0
~3.0%	0	0.0%	0	0.0%	0.00	0.0
~3.1%	0	0.0%	0	0.0%	0.00	0.0
~3.2%	1	1.8%	23,308,458	2.5%	3.18	417.0
~3.3%	0	0.0%	0	0.0%	0.00	0.0
~3.4%	0	0.0%	0	0.0%	0.00	0.0
~3.5%	0	0.0%	0	0.0%	0.00	0.0
3.5%超	0	0.0%	0	0.0%	0.00	0.0
合計	55	100.0%	919,674,085	100.0%		

福岡支店管轄物件所在地・加重平均当初金利別構成

	件数	件数比(%)	現在残高(円)	残高比(%)	平均金利(%)	平均残存月
2.3%	17	24.3%	274,783,130	23.9%	2.30	363.4
~2.4%	10	14.3%	189,375,106	16.5%	2.38	389.2
~2.5%	14	20.0%	202,888,379	17.7%	2.49	338.8
~2.6%	10	14.3%	188,623,430	16.4%	2.57	391.8
~2.7%	8	11.4%	123,293,512	10.7%	2.67	321.0
~2.8%	6	8.6%	92,472,845	8.0%	2.78	398.2
~2.9%	1	1.4%	12,760,584	1.1%	2.90	239.0
~3.0%	2	2.9%	32,647,035	2.8%	3.00	365.0
~3.1%	1	1.4%	17,282,087	1.5%	3.01	419.0
~3.2%	0	0.0%	0	0.0%	0.00	0.0
~3.3%	1	1.4%	15,161,405	1.3%	3.30	418.0
~3.4%	0	0.0%	0	0.0%	0.00	0.0
~3.5%	0	0.0%	0	0.0%	0.00	0.0
3.5%超	0	0.0%	0	0.0%	0.00	0.0
合計	70	100.0%	1,149,287,513	100.0%		

南九州支店管轄物件所在地・加重平均当初金利別構成

	件数	件数比(%)	現在残高(円)	残高比(%)	平均金利(%)	平均残存月
2.3%	9	18.4%	107,754,249	14.6%	2.30	281.3
~2.4%	5	10.2%	95,888,567	13.0%	2.37	375.6
~2.5%	10	20.4%	169,306,729	23.0%	2.47	388.2
~2.6%	11	22.4%	137,440,136	18.7%	2.56	312.4
~2.7%	7	14.3%	116,514,454	15.8%	2.67	360.9
~2.8%	5	10.2%	74,788,284	10.2%	2.80	369.4
~2.9%	1	2.0%	12,482,443	1.7%	2.80	419.0
~3.0%	0	0.0%	0	0.0%	0.00	0.0
~3.1%	1	2.0%	22,074,463	3.0%	3.06	419.0
~3.2%	0	0.0%	0	0.0%	0.00	0.0
~3.3%	0	0.0%	0	0.0%	0.00	0.0
~3.4%	0	0.0%	0	0.0%	0.00	0.0
~3.5%	0	0.0%	0	0.0%	0.00	0.0
3.5%超	0	0.0%	0	0.0%	0.00	0.0
合計	49	100.0%	736,249,325	100.0%		

(3) 信託買取債権分析

当初融資額別構成

	件数	件数比(%)	現在残高(円)	残高比(%)	平均金利(%)	平均残存月
～500万円	3	1.1%	12,500,000	0.2%	2.86	352.0
～1000万円	13	4.7%	122,569,039	2.0%	2.91	357.2
～1500万円	37	13.5%	489,368,716	8.1%	2.92	372.8
～2000万円	89	32.5%	1,640,580,462	27.2%	2.94	388.1
～2500万円	54	19.7%	1,226,962,633	20.4%	2.93	391.4
～3000万円	39	14.2%	1,099,711,254	18.3%	2.92	402.1
～3500万円	21	7.7%	678,029,205	11.3%	2.91	405.6
～4000万円	10	3.6%	381,214,914	6.3%	2.82	395.8
～4500万円	2	0.7%	87,100,000	1.4%	3.05	396.0
～5000万円	6	2.2%	283,000,000	4.7%	2.87	360.0
5000万円超	0	0.0%	0	0.0%	0.00	0.0
合計	274	100.0%	6,021,036,223	100.0%		

現在残高別構成

	件数	件数比(%)	現在残高(円)	残高比(%)	平均金利(%)	平均残存月
～500万円	3	1.1%	12,500,000	0.2%	2.86	352.0
～1000万円	13	4.7%	122,569,039	2.0%	2.91	357.2
～1500万円	37	13.5%	489,368,716	8.1%	2.92	372.8
～2000万円	89	32.5%	1,640,580,462	27.2%	2.94	388.1
～2500万円	54	19.7%	1,226,962,633	20.4%	2.93	391.4
～3000万円	39	14.2%	1,099,711,254	18.3%	2.92	402.1
～3500万円	21	7.7%	678,029,205	11.3%	2.91	405.6
～4000万円	10	3.6%	381,214,914	6.3%	2.82	395.8
～4500万円	2	0.7%	87,100,000	1.4%	3.05	396.0
～5000万円	6	2.2%	283,000,000	4.7%	2.87	360.0
5000万円超	0	0.0%	0	0.0%	0.00	0.0
合計	274	100.0%	6,021,036,223	100.0%		

信託買取債権金銭消費貸借契約締結年月別構成

	件数	件数比(%)	現在残高(円)	残高比(%)	平均金利(%)	平均残存月
2004年11月	274	100.0%	6,021,036,223	100.0%	2.92	387.9
合計	274	100.0%	6,021,036,223	100.0%		

融資種別構成

	件数	件数比(%)	現在残高(円)	残高比(%)	平均金利(%)	平均残存月
買取証券化支援建設	132	48.2%	2,712,054,293	45.0%	2.97	387.3
買取証券化支援購入(共同建以外)	78	28.5%	1,790,641,522	29.7%	2.89	401.6
買取証券化支援購入(共同建)	47	17.2%	1,164,971,369	19.3%	2.86	378.7
買取証券化支援中古(共同建以外)	8	2.9%	187,000,000	3.1%	2.96	382.5
買取証券化支援中古(共同建)	9	3.3%	166,369,039	2.8%	2.87	330.6
合計	274	100.0%	6,021,036,223	100.0%		

ボーナス返済利用有無別構成

	件数	件数比(%)	現在残高(円)	残高比(%)	平均金利(%)	平均残存月
利用あり	86	31.4%	2,130,903,729	35.4%	2.94	398.5
利用なし	188	68.6%	3,890,132,494	64.6%	2.92	383.0
合計	274	100.0%	6,021,036,223	100.0%		

住宅ローン債務者性別構成

	件数	件数比(%)	現在残高(円)	残高比(%)	平均金利(%)	平均残存月
男	257	93.8%	5,692,814,484	94.5%	2.92	388.5
女	17	6.2%	328,221,739	5.5%	2.92	378.9
合計	274	100.0%	6,021,036,223	100.0%		

年収別構成

	件数	件数比(%)	現在残高(円)	残高比(%)	平均金利(%)	平均残存月
~200万円	0	0.0%	0	0.0%	0.00	0.0
~300万円	3	1.1%	30,700,000	0.5%	2.86	412.0
~400万円	11	4.0%	154,163,385	2.6%	2.91	414.4
~500万円	43	15.7%	746,983,888	12.4%	2.94	402.8
~600万円	50	18.2%	957,742,658	15.9%	2.89	389.8
~700万円	49	17.9%	1,041,258,145	17.3%	2.97	403.2
~800万円	34	12.4%	814,228,130	13.5%	2.94	388.9
~900万円	28	10.2%	701,277,239	11.6%	2.88	375.3
~1000万円	18	6.6%	461,027,181	7.7%	2.93	381.8
~1100万円	11	4.0%	325,740,000	5.4%	2.92	362.2
~1200万円	8	2.9%	197,469,039	3.3%	2.92	367.4
~1300万円	8	2.9%	216,000,000	3.6%	2.93	357.0
~1400万円	6	2.2%	188,924,186	3.1%	3.02	319.8
~1500万円	0	0.0%	0	0.0%	0.00	0.0
1500万円超	5	1.8%	185,522,372	3.1%	2.91	323.6
合計	274	100.0%	6,021,036,223	100.0%		

加重平均金利別構成

	件数	件数比(%)	現在残高(円)	残高比(%)	平均金利(%)	平均残存月
2.5%	0	0.0%	0	0.0%	0.00	0.0
~2.6%	0	0.0%	0	0.0%	0.00	0.0
~2.7%	19	6.9%	378,072,921	6.3%	2.70	391.8
~2.8%	8	2.9%	220,465,101	3.7%	2.75	407.9
~2.9%	149	54.4%	3,374,098,295	56.0%	2.86	386.8
~3.0%	38	13.9%	864,468,608	14.4%	2.99	400.9
~3.1%	38	13.9%	706,025,008	11.7%	3.08	371.2
~3.2%	14	5.1%	292,606,290	4.9%	3.19	387.0
~3.3%	8	2.9%	185,300,000	3.1%	3.25	399.0
~3.4%	0	0.0%	0	0.0%	0.00	0.0
~3.5%	0	0.0%	0	0.0%	0.00	0.0
~3.6%	0	0.0%	0	0.0%	0.00	0.0
~3.7%	0	0.0%	0	0.0%	0.00	0.0
~3.8%	0	0.0%	0	0.0%	0.00	0.0
~3.9%	0	0.0%	0	0.0%	0.00	0.0
~4.0%	0	0.0%	0	0.0%	0.00	0.0
4.0%超	0	0.0%	0	0.0%	0.00	0.0
合計	274	100.0%	6,021,036,223	100.0%		

返済終了予定年別構成

	件数	件数比(%)	現在残高(円)	残高比(%)	平均金利(%)	平均残存月
2004年	0	0.0%	0	0.0%	0.00	0.0
2005年	0	0.0%	0	0.0%	0.00	0.0
2006年	0	0.0%	0	0.0%	0.00	0.0
2007年	0	0.0%	0	0.0%	0.00	0.0
2008年	0	0.0%	0	0.0%	0.00	0.0
2009年	0	0.0%	0	0.0%	0.00	0.0
2010年	0	0.0%	0	0.0%	0.00	0.0
2011年	0	0.0%	0	0.0%	0.00	0.0
2012年	0	0.0%	0	0.0%	0.00	0.0
2013年	0	0.0%	0	0.0%	0.00	0.0
2014年	0	0.0%	0	0.0%	0.00	0.0
2015年	1	0.4%	19,724,186	0.3%	3.06	131.0
2016年	0	0.0%	0	0.0%	0.00	0.0
2017年	0	0.0%	0	0.0%	0.00	0.0
2018年	0	0.0%	0	0.0%	0.00	0.0
2019年	0	0.0%	0	0.0%	0.00	0.0
2020年	0	0.0%	0	0.0%	0.00	0.0
2021年	0	0.0%	0	0.0%	0.00	0.0
2022年	1	0.4%	19,000,000	0.3%	3.10	216.0
2023年	0	0.0%	0	0.0%	0.00	0.0
2024年	15	5.5%	276,476,369	4.6%	2.90	239.8
2025年	0	0.0%	0	0.0%	0.00	0.0
2026年	0	0.0%	0	0.0%	0.00	0.0
2027年	2	0.7%	49,466,910	0.8%	2.79	275.5
2028年	0	0.0%	0	0.0%	0.00	0.0
2029年	19	6.9%	386,119,783	6.4%	2.93	299.9
2030年	2	0.7%	47,800,000	0.8%	2.94	312.0
2031年	1	0.4%	7,100,000	0.1%	3.10	324.0
2032年	0	0.0%	0	0.0%	0.00	0.0
2033年	0	0.0%	0	0.0%	0.00	0.0
2034年	39	14.2%	830,363,191	13.8%	2.94	359.8
2035年	1	0.4%	43,100,000	0.7%	3.23	372.0
2036年	3	1.1%	81,780,000	1.4%	2.97	384.0
2037年	6	2.2%	108,182,564	1.8%	2.97	395.8
2038年	4	1.5%	103,789,027	1.7%	2.98	407.5
2039年	180	65.7%	4,048,134,193	67.2%	2.92	419.9
合計	274	100.0%	6,021,036,223	100.0%		

当初返済期間別構成

	件数	件数比(%)	現在残高(円)	残高比(%)	平均金利(%)	平均残存月
10年	0	0.0%	0	0.0%	0.00	0.0
11年	1	0.4%	19,724,186	0.3%	3.06	131.0
12年	0	0.0%	0	0.0%	0.00	0.0
13年	0	0.0%	0	0.0%	0.00	0.0
14年	0	0.0%	0	0.0%	0.00	0.0
15年	0	0.0%	0	0.0%	0.00	0.0
16年	0	0.0%	0	0.0%	0.00	0.0
17年	0	0.0%	0	0.0%	0.00	0.0
18年	1	0.4%	19,000,000	0.3%	3.10	216.0
19年	0	0.0%	0	0.0%	0.00	0.0
20年	15	5.5%	276,476,369	4.6%	2.90	239.8
21年	0	0.0%	0	0.0%	0.00	0.0
22年	0	0.0%	0	0.0%	0.00	0.0
23年	2	0.7%	49,466,910	0.8%	2.79	275.5
24年	0	0.0%	0	0.0%	0.00	0.0
25年	19	6.9%	386,119,783	6.4%	2.93	299.9
26年	2	0.7%	47,800,000	0.8%	2.94	312.0
27年	1	0.4%	7,100,000	0.1%	3.10	324.0
28年	0	0.0%	0	0.0%	0.00	0.0
29年	0	0.0%	0	0.0%	0.00	0.0
30年	39	14.2%	830,363,191	13.8%	2.94	359.8
31年	1	0.4%	43,100,000	0.7%	3.23	372.0
32年	3	1.1%	81,780,000	1.4%	2.97	384.0
33年	6	2.2%	108,182,564	1.8%	2.97	395.8
34年	4	1.5%	103,789,027	1.7%	2.98	407.5
35年	180	65.7%	4,048,134,193	67.2%	2.92	419.9
合計	274	100.0%	6,021,036,223	100.0%		

年齢別構成

	件数	件数比(%)	現在残高(円)	残高比(%)	平均金利(%)	平均残存月
~25歳	2	0.7%	38,300,000	0.6%	2.94	420.0
~30歳	56	20.4%	1,212,020,114	20.1%	2.91	407.4
~35歳	88	32.1%	1,847,063,581	30.7%	2.92	399.0
~40歳	61	22.3%	1,399,600,561	23.2%	2.94	394.3
~45歳	31	11.3%	694,568,605	11.5%	2.91	388.9
~50歳	11	4.0%	263,384,936	4.4%	3.01	368.5
~55歳	11	4.0%	185,059,089	3.1%	2.92	279.2
~60歳	9	3.3%	278,815,151	4.6%	2.89	297.1
~65歳	2	0.7%	36,700,000	0.6%	2.99	318.0
65歳超	3	1.1%	65,524,186	1.1%	2.88	323.7
合計	274	100.0%	6,021,036,223	100.0%		

融資率別構成(信託買取債権額と民間金融機関等借入額の合計金額をもとに算出)

	件数	件数比(%)	現在残高(円)	残高比(%)	平均金利(%)	平均残存月
~5%	0	0.0%	0	0.0%	0.00	0.0
~10%	0	0.0%	0	0.0%	0.00	0.0
~15%	2	0.7%	7,500,000	0.1%	2.77	318.0
~20%	0	0.0%	0	0.0%	0.00	0.0
~25%	0	0.0%	0	0.0%	0.00	0.0
~30%	0	0.0%	0	0.0%	0.00	0.0
~35%	3	1.1%	32,000,000	0.5%	2.86	300.0
~40%	1	0.4%	17,000,000	0.3%	2.84	360.0
~45%	6	2.2%	84,617,528	1.4%	2.93	389.5
~50%	8	2.9%	127,610,896	2.1%	2.84	389.8
~55%	9	3.3%	184,645,742	3.1%	2.94	379.8
~60%	15	5.5%	321,983,807	5.3%	2.89	357.5
~65%	19	6.9%	409,610,286	6.8%	2.90	375.6
~70%	20	7.3%	405,148,241	6.7%	2.90	373.8
~75%	30	10.9%	648,509,701	10.8%	2.89	377.1
~80%	80	29.2%	1,940,382,937	32.2%	2.96	390.3
~85%	21	7.7%	449,693,893	7.5%	2.95	414.1
~90%	18	6.6%	404,382,564	6.7%	2.92	399.3
~95%	16	5.8%	393,043,138	6.5%	2.92	410.9
~100%	26	9.5%	594,907,490	9.9%	2.94	405.6
合計	274	100.0%	6,021,036,223	100.0%		

返済負担率別構成(信託買取債権額と民間金融機関等借入額の合計金額をもとに算出)

	件数	件数比(%)	現在残高(円)	残高比(%)	平均金利(%)	平均残存月
~5%	1	0.4%	5,000,000	0.1%	2.84	240.0
~10%	6	2.2%	146,426,786	2.4%	2.88	335.7
~15%	42	15.3%	866,765,741	14.4%	2.96	372.8
~20%	92	33.6%	2,009,306,658	33.4%	2.93	384.0
~25%	67	24.5%	1,446,507,100	24.0%	2.91	397.6
~30%	38	13.9%	895,925,152	14.9%	2.89	400.9
30%超	28	10.2%	651,104,786	10.8%	2.94	398.9
合計	274	100.0%	6,021,036,223	100.0%		

物件所在地別構成

	件数	件数比(%)	現在残高(円)	残高比(%)	平均金利(%)	平均残存月
北海道	9	3.3%	176,493,840	2.9%	3.01	379.7
青森	1	0.4%	8,000,000	0.1%	3.21	420.0
岩手	0	0.0%	0	0.0%	0.00	0.0
宮城	4	1.5%	74,800,000	1.2%	2.92	360.0
秋田	0	0.0%	0	0.0%	0.00	0.0
山形	1	0.4%	29,900,000	0.5%	3.05	420.0
福島	1	0.4%	19,724,186	0.3%	3.06	131.0
茨城	2	0.7%	42,100,000	0.7%	2.86	330.0
栃木	2	0.7%	30,000,000	0.5%	3.10	330.0
群馬	9	3.3%	191,880,000	3.2%	2.99	396.0
埼玉	22	8.0%	543,185,101	9.0%	2.89	403.6
千葉	14	5.1%	274,176,703	4.6%	3.01	385.6
東京	36	13.1%	994,769,743	16.5%	2.86	380.3
神奈川	22	8.0%	489,160,000	8.1%	2.87	397.6
新潟	1	0.4%	17,700,000	0.3%	2.87	420.0
富山	4	1.5%	73,177,976	1.2%	3.05	410.8
石川	0	0.0%	0	0.0%	0.00	0.0
福井	0	0.0%	0	0.0%	0.00	0.0
山梨	1	0.4%	20,000,000	0.3%	2.84	300.0
長野	3	1.1%	77,300,000	1.3%	3.00	400.0
岐阜	7	2.6%	150,984,142	2.5%	3.08	419.7
静岡	4	1.5%	68,482,564	1.1%	3.04	383.8
愛知	20	7.3%	454,354,334	7.5%	3.00	371.2
三重	1	0.4%	20,600,000	0.3%	3.10	360.0
滋賀	3	1.1%	55,000,000	0.9%	2.95	420.0
京都	3	1.1%	72,466,910	1.2%	2.89	303.7
大阪	34	12.4%	731,945,984	12.2%	2.86	386.2
兵庫	26	9.5%	473,577,095	7.9%	2.83	391.2
奈良	1	0.4%	20,000,000	0.3%	2.87	420.0
和歌山	3	1.1%	49,200,000	0.8%	2.87	420.0
鳥取	1	0.4%	17,876,350	0.3%	3.10	419.0
島根	0	0.0%	0	0.0%	0.00	0.0
岡山	1	0.4%	32,400,000	0.5%	2.84	420.0
広島	14	5.1%	341,900,000	5.7%	3.00	402.9
山口	3	1.1%	52,700,000	0.9%	3.03	412.0
徳島	0	0.0%	0	0.0%	0.00	0.0
香川	1	0.4%	10,000,000	0.2%	2.95	360.0
愛媛	6	2.2%	123,165,209	2.0%	3.00	419.7
高知	0	0.0%	0	0.0%	0.00	0.0
福岡	6	2.2%	110,469,039	1.8%	2.94	369.8
佐賀	0	0.0%	0	0.0%	0.00	0.0
長崎	1	0.4%	33,571,917	0.6%	2.85	419.0
熊本	2	0.7%	38,975,130	0.6%	3.04	335.5
大分	2	0.7%	36,000,000	0.6%	2.85	360.0
宮崎	2	0.7%	49,000,000	0.8%	2.93	420.0
鹿児島	1	0.4%	16,000,000	0.3%	3.00	420.0
合計	274	100.0%	6,021,036,223	100.0%		

申込受理年月別構成

	件数	件数比(%)	現在残高(円)	残高比(%)	平均金利(%)	平均残存月
2003年10月	0	0.0%	0	0.0%	0.00	0.0
2003年11月	0	0.0%	0	0.0%	0.00	0.0
2003年12月	2	0.7%	36,848,241	0.6%	2.93	329.5
2004年1月	1	0.4%	27,000,000	0.4%	3.15	420.0
2004年2月	3	1.1%	64,557,288	1.1%	3.02	359.7
2004年3月	7	2.6%	171,656,000	2.9%	2.95	347.7
2004年4月	24	8.8%	488,862,392	8.1%	3.02	393.4
2004年5月	28	10.2%	609,486,634	10.1%	2.97	394.1
2004年6月	47	17.2%	958,179,782	15.9%	2.97	376.2
2004年7月	29	10.6%	643,121,267	10.7%	2.94	393.8
2004年8月	23	8.4%	527,795,572	8.8%	2.85	401.1
2004年9月	19	6.9%	422,945,175	7.0%	2.84	400.8
2004年10月	83	30.3%	1,922,103,872	31.9%	2.88	387.8
2004年11月	8	2.9%	148,480,000	2.5%	2.91	385.5
合計	274	100.0%	6,021,036,223	100.0%		

段階金利有無別構成

	件数	件数比(%)	現在残高(円)	残高比(%)	平均金利(%)	平均残存月
段階金利あり	19	6.9%	378,072,921	6.3%	2.70	391.8
段階金利なし	255	93.1%	5,642,963,302	93.7%	2.94	387.6
合計	274	100.0%	6,021,036,223	100.0%		

加重平均最終金利別構成

	件数	件数比(%)	現在残高(円)	残高比(%)	平均最終金利(%)	平均残存月
2.5%	0	0.0%	0	0.0%	0.00	0.0
~2.6%	0	0.0%	0	0.0%	0.00	0.0
~2.7%	0	0.0%	0	0.0%	0.00	0.0
~2.8%	8	2.9%	220,465,101	3.7%	2.75	407.9
~2.9%	149	54.4%	3,374,098,295	56.0%	2.86	386.8
~3.0%	38	13.9%	864,468,608	14.4%	2.99	400.9
~3.1%	38	13.9%	706,025,008	11.7%	3.08	371.2
~3.2%	14	5.1%	292,606,290	4.9%	3.19	387.0
~3.3%	27	9.9%	563,372,921	9.4%	3.25	393.9
~3.4%	0	0.0%	0	0.0%	0.00	0.0
~3.5%	0	0.0%	0	0.0%	0.00	0.0
~3.6%	0	0.0%	0	0.0%	0.00	0.0
~3.7%	0	0.0%	0	0.0%	0.00	0.0
~3.8%	0	0.0%	0	0.0%	0.00	0.0
~3.9%	0	0.0%	0	0.0%	0.00	0.0
~4.0%	0	0.0%	0	0.0%	0.00	0.0
4.0%超	0	0.0%	0	0.0%	0.00	0.0
合計	274	100.0%	6,021,036,223	100.0%		

預金等受入金融機関・非預金等受入金融機関別構成

	件数	件数比(%)	現在残高(円)	残高比(%)	平均金利(%)	平均残存月
預金等受入金融機関	230	83.9%	5,096,338,034	84.6%	2.94	388.1
非預金等受入金融機関	44	16.1%	924,698,189	15.4%	2.86	386.8
合計	274	100.0%	6,021,036,223	100.0%		

償還方法・ボーナス月別構成

	件数	件数比(%)	現在残高(円)	残高比(%)	平均金利(%)	平均残存月
元利均等返済利用なし	168	61.3%	3,536,345,093	58.7%	2.92	386.8
元利均等返済1・7月	58	21.2%	1,423,579,737	23.6%	2.94	396.5
元利均等返済2・8月	17	6.2%	373,223,992	6.2%	2.97	402.3
元利均等返済3・9月	0	0.0%	0	0.0%	0.00	0.0
元利均等返済4・10月	0	0.0%	0	0.0%	0.00	0.0
元利均等返済5・11月	0	0.0%	0	0.0%	0.00	0.0
元利均等返済6・12月	5	1.8%	158,700,000	2.6%	2.93	396.0
元金均等返済利用なし	20	7.3%	353,787,401	5.9%	2.91	351.5
元金均等返済1・7月	4	1.5%	113,400,000	1.9%	2.93	405.0
元金均等返済2・8月	1	0.4%	31,000,000	0.5%	3.00	420.0
元金均等返済3・9月	0	0.0%	0	0.0%	0.00	0.0
元金均等返済4・10月	0	0.0%	0	0.0%	0.00	0.0
元金均等返済5・11月	0	0.0%	0	0.0%	0.00	0.0
元金均等返済6・12月	1	0.4%	31,000,000	0.5%	2.87	420.0
合計	274	100.0%	6,021,036,223	100.0%		

北海道支店管轄物件所在地・加重平均当初金利別構成

	件数	件数比(%)	現在残高(円)	残高比(%)	平均金利(%)	平均残存月
2.5%	0	0.0%	0	0.0%	0.00	0.0
~2.6%	0	0.0%	0	0.0%	0.00	0.0
~2.7%	0	0.0%	0	0.0%	0.00	0.0
~2.8%	0	0.0%	0	0.0%	0.00	0.0
~2.9%	3	33.3%	70,968,347	40.2%	2.89	419.7
~3.0%	0	0.0%	0	0.0%	0.00	0.0
~3.1%	6	66.7%	105,525,493	59.8%	3.07	359.7
~3.2%	0	0.0%	0	0.0%	0.00	0.0
~3.3%	0	0.0%	0	0.0%	0.00	0.0
~3.4%	0	0.0%	0	0.0%	0.00	0.0
~3.5%	0	0.0%	0	0.0%	0.00	0.0
~3.6%	0	0.0%	0	0.0%	0.00	0.0
~3.7%	0	0.0%	0	0.0%	0.00	0.0
~3.8%	0	0.0%	0	0.0%	0.00	0.0
~3.9%	0	0.0%	0	0.0%	0.00	0.0
~4.0%	0	0.0%	0	0.0%	0.00	0.0
4.0%超	0	0.0%	0	0.0%	0.00	0.0
合計	9	100.0%	176,493,840	100.0%		

東北支店管轄物件所在地・加重平均当初金利別構成

	件数	件数比(%)	現在残高(円)	残高比(%)	平均金利(%)	平均残存月
2.5%	0	0.0%	0	0.0%	0.00	0.0
~2.6%	0	0.0%	0	0.0%	0.00	0.0
~2.7%	0	0.0%	0	0.0%	0.00	0.0
~2.8%	0	0.0%	0	0.0%	0.00	0.0
~2.9%	3	42.9%	46,800,000	35.3%	2.87	380.0
~3.0%	0	0.0%	0	0.0%	0.00	0.0
~3.1%	3	42.9%	77,624,186	58.6%	3.05	283.7
~3.2%	0	0.0%	0	0.0%	0.00	0.0
~3.3%	1	14.3%	8,000,000	6.0%	3.21	420.0
~3.4%	0	0.0%	0	0.0%	0.00	0.0
~3.5%	0	0.0%	0	0.0%	0.00	0.0
~3.6%	0	0.0%	0	0.0%	0.00	0.0
~3.7%	0	0.0%	0	0.0%	0.00	0.0
~3.8%	0	0.0%	0	0.0%	0.00	0.0
~3.9%	0	0.0%	0	0.0%	0.00	0.0
~4.0%	0	0.0%	0	0.0%	0.00	0.0
4.0%超	0	0.0%	0	0.0%	0.00	0.0
合計	7	100.0%	132,424,186	100.0%		

北関東支店管轄物件所在地・加重平均当初金利別構成

	件数	件数比(%)	現在残高(円)	残高比(%)	平均金利(%)	平均残存月
2.5%	0	0.0%	0	0.0%	0.00	0.0
~2.6%	0	0.0%	0	0.0%	0.00	0.0
~2.7%	0	0.0%	0	0.0%	0.00	0.0
~2.8%	0	0.0%	0	0.0%	0.00	0.0
~2.9%	5	33.3%	96,900,000	30.6%	2.86	408.0
~3.0%	3	20.0%	77,300,000	24.4%	3.00	400.0
~3.1%	7	46.7%	142,680,000	45.0%	3.10	372.0
~3.2%	0	0.0%	0	0.0%	0.00	0.0
~3.3%	0	0.0%	0	0.0%	0.00	0.0
~3.4%	0	0.0%	0	0.0%	0.00	0.0
~3.5%	0	0.0%	0	0.0%	0.00	0.0
~3.6%	0	0.0%	0	0.0%	0.00	0.0
~3.7%	0	0.0%	0	0.0%	0.00	0.0
~3.8%	0	0.0%	0	0.0%	0.00	0.0
~3.9%	0	0.0%	0	0.0%	0.00	0.0
~4.0%	0	0.0%	0	0.0%	0.00	0.0
4.0%超	0	0.0%	0	0.0%	0.00	0.0
合計	15	100.0%	316,880,000	100.0%		

南関東支店管轄物件所在地・加重平均当初金利別構成

	件数	件数比(%)	現在残高(円)	残高比(%)	平均金利(%)	平均残存月
2.5%	0	0.0%	0	0.0%	0.00	0.0
~2.6%	0	0.0%	0	0.0%	0.00	0.0
~2.7%	0	0.0%	0	0.0%	0.00	0.0
~2.8%	3	7.0%	76,065,101	8.0%	2.75	399.7
~2.9%	29	67.4%	649,920,000	68.6%	2.86	386.9
~3.0%	1	2.3%	21,000,000	2.2%	2.95	420.0
~3.1%	3	7.0%	48,782,564	5.1%	3.10	371.7
~3.2%	1	2.3%	17,976,703	1.9%	3.20	419.0

~ 3.3%	6	14.0%	134,200,000	14.2%	3.27	400.0
~ 3.4%	0	0.0%	0	0.0%	0.00	0.0
~ 3.5%	0	0.0%	0	0.0%	0.00	0.0
~ 3.6%	0	0.0%	0	0.0%	0.00	0.0
~ 3.7%	0	0.0%	0	0.0%	0.00	0.0
~ 3.8%	0	0.0%	0	0.0%	0.00	0.0
~ 3.9%	0	0.0%	0	0.0%	0.00	0.0
~ 4.0%	0	0.0%	0	0.0%	0.00	0.0
4.0%超	0	0.0%	0	0.0%	0.00	0.0
合計	43	100.0%	947,944,368	100.0%		

東京支店管轄物件所在地・加重平均当初金利別構成

	件数	件数比(%)	現在残高(円)	残高比(%)	平均金利(%)	平均残存月
2.5%	0	0.0%	0	0.0%	0.00	0.0
~ 2.6%	0	0.0%	0	0.0%	0.00	0.0
~ 2.7%	0	0.0%	0	0.0%	0.00	0.0
~ 2.8%	5	8.6%	144,400,000	9.7%	2.75	412.8
~ 2.9%	50	86.2%	1,243,429,743	83.8%	2.86	383.2
~ 3.0%	2	3.4%	53,000,000	3.6%	3.00	420.0
~ 3.1%	0	0.0%	0	0.0%	0.00	0.0
~ 3.2%	0	0.0%	0	0.0%	0.00	0.0
~ 3.3%	1	1.7%	43,100,000	2.9%	3.23	372.0
~ 3.4%	0	0.0%	0	0.0%	0.00	0.0
~ 3.5%	0	0.0%	0	0.0%	0.00	0.0
~ 3.6%	0	0.0%	0	0.0%	0.00	0.0
~ 3.7%	0	0.0%	0	0.0%	0.00	0.0
~ 3.8%	0	0.0%	0	0.0%	0.00	0.0
~ 3.9%	0	0.0%	0	0.0%	0.00	0.0
~ 4.0%	0	0.0%	0	0.0%	0.00	0.0
4.0%超	0	0.0%	0	0.0%	0.00	0.0
合計	58	100.0%	1,483,929,743	100.0%		

名古屋支店管轄物件所在地・加重平均当初金利別構成

	件数	件数比(%)	現在残高(円)	残高比(%)	平均金利(%)	平均残存月
2.5%	0	0.0%	0	0.0%	0.00	0.0
~ 2.6%	0	0.0%	0	0.0%	0.00	0.0
~ 2.7%	0	0.0%	0	0.0%	0.00	0.0
~ 2.8%	0	0.0%	0	0.0%	0.00	0.0
~ 2.9%	11	39.3%	275,050,000	43.9%	2.86	390.5
~ 3.0%	4	14.3%	101,555,158	16.2%	3.00	374.8
~ 3.1%	4	14.3%	63,678,861	10.2%	3.10	380.8
~ 3.2%	9	32.1%	185,654,457	29.7%	3.19	378.2
~ 3.3%	0	0.0%	0	0.0%	0.00	0.0
~ 3.4%	0	0.0%	0	0.0%	0.00	0.0
~ 3.5%	0	0.0%	0	0.0%	0.00	0.0
~ 3.6%	0	0.0%	0	0.0%	0.00	0.0
~ 3.7%	0	0.0%	0	0.0%	0.00	0.0
~ 3.8%	0	0.0%	0	0.0%	0.00	0.0
~ 3.9%	0	0.0%	0	0.0%	0.00	0.0
~ 4.0%	0	0.0%	0	0.0%	0.00	0.0
4.0%超	0	0.0%	0	0.0%	0.00	0.0
合計	28	100.0%	625,938,476	100.0%		

北陸支店管轄物件所在地・加重平均当初金利別構成

	件数	件数比(%)	現在残高(円)	残高比(%)	平均金利(%)	平均残存月
2.5%	0	0.0%	0	0.0%	0.00	0.0
~2.6%	0	0.0%	0	0.0%	0.00	0.0
~2.7%	0	0.0%	0	0.0%	0.00	0.0
~2.8%	0	0.0%	0	0.0%	0.00	0.0
~2.9%	0	0.0%	0	0.0%	0.00	0.0
~3.0%	0	0.0%	0	0.0%	0.00	0.0
~3.1%	4	100.0%	73,177,976	100.0%	3.05	410.8
~3.2%	0	0.0%	0	0.0%	0.00	0.0
~3.3%	0	0.0%	0	0.0%	0.00	0.0
~3.4%	0	0.0%	0	0.0%	0.00	0.0
~3.5%	0	0.0%	0	0.0%	0.00	0.0
~3.6%	0	0.0%	0	0.0%	0.00	0.0
~3.7%	0	0.0%	0	0.0%	0.00	0.0
~3.8%	0	0.0%	0	0.0%	0.00	0.0
~3.9%	0	0.0%	0	0.0%	0.00	0.0
~4.0%	0	0.0%	0	0.0%	0.00	0.0
4.0%超	0	0.0%	0	0.0%	0.00	0.0
合計	4	100.0%	73,177,976	100.0%		

大阪支店管轄物件所在地・加重平均当初金利別構成

	件数	件数比(%)	現在残高(円)	残高比(%)	平均金利(%)	平均残存月
2.5%	0	0.0%	0	0.0%	0.00	0.0
~2.6%	0	0.0%	0	0.0%	0.00	0.0
~2.7%	19	27.1%	378,072,921	27.0%	2.70	391.8
~2.8%	0	0.0%	0	0.0%	0.00	0.0
~2.9%	38	54.3%	776,089,249	55.3%	2.86	390.5
~3.0%	3	4.3%	60,848,241	4.3%	2.95	359.7
~3.1%	7	10.0%	113,179,578	8.1%	3.06	365.0
~3.2%	3	4.3%	74,000,000	5.3%	3.16	412.0
~3.3%	0	0.0%	0	0.0%	0.00	0.0
~3.4%	0	0.0%	0	0.0%	0.00	0.0
~3.5%	0	0.0%	0	0.0%	0.00	0.0
~3.6%	0	0.0%	0	0.0%	0.00	0.0
~3.7%	0	0.0%	0	0.0%	0.00	0.0
~3.8%	0	0.0%	0	0.0%	0.00	0.0
~3.9%	0	0.0%	0	0.0%	0.00	0.0
~4.0%	0	0.0%	0	0.0%	0.00	0.0
4.0%超	0	0.0%	0	0.0%	0.00	0.0
合計	70	100.0%	1,402,189,989	100.0%		

四国支店管轄物件所在地・加重平均当初金利別構成

	件数	件数比(%)	現在残高(円)	残高比(%)	平均金利(%)	平均残存月
2.5%	0	0.0%	0	0.0%	0.00	0.0
~2.6%	0	0.0%	0	0.0%	0.00	0.0
~2.7%	0	0.0%	0	0.0%	0.00	0.0
~2.8%	0	0.0%	0	0.0%	0.00	0.0
~2.9%	0	0.0%	0	0.0%	0.00	0.0
~3.0%	7	100.0%	133,165,209	100.0%	2.99	411.1
~3.1%	0	0.0%	0	0.0%	0.00	0.0
~3.2%	0	0.0%	0	0.0%	0.00	0.0

~3.3%	0	0.0%	0	0.0%	0.00	0.0
~3.4%	0	0.0%	0	0.0%	0.00	0.0
~3.5%	0	0.0%	0	0.0%	0.00	0.0
~3.6%	0	0.0%	0	0.0%	0.00	0.0
~3.7%	0	0.0%	0	0.0%	0.00	0.0
~3.8%	0	0.0%	0	0.0%	0.00	0.0
~3.9%	0	0.0%	0	0.0%	0.00	0.0
~4.0%	0	0.0%	0	0.0%	0.00	0.0
4.0%超	0	0.0%	0	0.0%	0.00	0.0
合計	7	100.0%	133,165,209	100.0%		

中国支店管轄物件所在地・加重平均当初金利別構成

	件数	件数比(%)	現在残高(円)	残高比(%)	平均金利(%)	平均残存月
2.5%	0	0.0%	0	0.0%	0.00	0.0
~2.6%	0	0.0%	0	0.0%	0.00	0.0
~2.7%	0	0.0%	0	0.0%	0.00	0.0
~2.8%	0	0.0%	0	0.0%	0.00	0.0
~2.9%	1	5.3%	32,400,000	7.3%	2.84	420.0
~3.0%	16	84.2%	374,600,000	84.2%	3.00	405.0
~3.1%	2	10.5%	37,876,350	8.5%	3.10	407.5
~3.2%	0	0.0%	0	0.0%	0.00	0.0
~3.3%	0	0.0%	0	0.0%	0.00	0.0
~3.4%	0	0.0%	0	0.0%	0.00	0.0
~3.5%	0	0.0%	0	0.0%	0.00	0.0
~3.6%	0	0.0%	0	0.0%	0.00	0.0
~3.7%	0	0.0%	0	0.0%	0.00	0.0
~3.8%	0	0.0%	0	0.0%	0.00	0.0
~3.9%	0	0.0%	0	0.0%	0.00	0.0
~4.0%	0	0.0%	0	0.0%	0.00	0.0
4.0%超	0	0.0%	0	0.0%	0.00	0.0
合計	19	100.0%	444,876,350	100.0%		

福岡支店管轄物件所在地・加重平均当初金利別構成

	件数	件数比(%)	現在残高(円)	残高比(%)	平均金利(%)	平均残存月
2.5%	0	0.0%	0	0.0%	0.00	0.0
~2.6%	0	0.0%	0	0.0%	0.00	0.0
~2.7%	0	0.0%	0	0.0%	0.00	0.0
~2.8%	0	0.0%	0	0.0%	0.00	0.0
~2.9%	5	71.4%	100,540,956	69.8%	2.86	359.6
~3.0%	0	0.0%	0	0.0%	0.00	0.0
~3.1%	2	28.6%	43,500,000	30.2%	3.10	420.0
~3.2%	0	0.0%	0	0.0%	0.00	0.0
~3.3%	0	0.0%	0	0.0%	0.00	0.0
~3.4%	0	0.0%	0	0.0%	0.00	0.0
~3.5%	0	0.0%	0	0.0%	0.00	0.0
~3.6%	0	0.0%	0	0.0%	0.00	0.0
~3.7%	0	0.0%	0	0.0%	0.00	0.0
~3.8%	0	0.0%	0	0.0%	0.00	0.0
~3.9%	0	0.0%	0	0.0%	0.00	0.0
~4.0%	0	0.0%	0	0.0%	0.00	0.0
4.0%超	0	0.0%	0	0.0%	0.00	0.0
合計	7	100.0%	144,040,956	100.0%		

南九州支店管轄物件所在地・加重平均当初金利別構成

	件数	件数比(%)	現在残高(円)	残高比(%)	平均金利(%)	平均残存月
2.5%	0	0.0%	0	0.0%	0.00	0.0
~2.6%	0	0.0%	0	0.0%	0.00	0.0
~2.7%	0	0.0%	0	0.0%	0.00	0.0
~2.8%	0	0.0%	0	0.0%	0.00	0.0
~2.9%	4	57.1%	82,000,000	58.6%	2.86	363.0
~3.0%	2	28.6%	43,000,000	30.7%	2.99	420.0
~3.1%	0	0.0%	0	0.0%	0.00	0.0
~3.2%	1	14.3%	14,975,130	10.7%	3.20	359.0
~3.3%	0	0.0%	0	0.0%	0.00	0.0
~3.4%	0	0.0%	0	0.0%	0.00	0.0
~3.5%	0	0.0%	0	0.0%	0.00	0.0
~3.6%	0	0.0%	0	0.0%	0.00	0.0
~3.7%	0	0.0%	0	0.0%	0.00	0.0
~3.8%	0	0.0%	0	0.0%	0.00	0.0
~3.9%	0	0.0%	0	0.0%	0.00	0.0
~4.0%	0	0.0%	0	0.0%	0.00	0.0
4.0%超	0	0.0%	0	0.0%	0.00	0.0
合計	7	100.0%	139,975,130	100.0%		

(二) 信託財産を構成する資産の回収方法

三菱信託銀行は、信託契約に基づき公庫に対して本公庫債を担保する信託財産を構成する信託債権の取立回収事務を委任しております。公庫は、これに基づき善良なる管理者の注意義務をもって信託債権の取立てを行います。ただし、前記(四)「公庫の事業の概要」で述べたように、公庫は元利金の回収等の業務について全国の金融機関に委託しており、実際にはこれらの金融機関が信託財産を構成する信託債権に係る取立回収事務を行うこととなります。

公庫は、債権管理及び回収に関する事務の取扱いについても詳細なマニュアルを受託機関向けに整備しており、各住宅ローン債権に適用される回収手続は全国一律であると考えられます。また、受託機関に対する手数料において、信託直貸債権については、回収率によって支払単価に格差が生じる奨励金を設けること、信託買取債権については、受託機関に対する手数料の発生時期を債務者から利息等を回収した時点とし、手数料の額を回収した額を基準とすることによって、受託機関の回収努力の向上を図っています。

なお、公庫が債務者から受け入れた回収元利金については、受託機関の公庫預託金口座又は公庫の口座において管理されます。ただし、原債権者が前記(八)「信託財産を構成する資産の内容」に記載される「非預金等受入金融機関」に該当する場合で、かつ、原債権者と信託住宅ローン債務者との合意があった場合には、原債権者は、毎回の返済日よりも前において、債務者の返済用預金口座から毎回の元利金に相当する金額を引き落とし、これを預かり、当該返済日までに元利金の支払に充てることができず(前記第一部 1.(四)「元金の償還及び利息の支払等に重大な影響を及ぼす要因」(18)参照をご参照ください。)

公庫預託金口座又は公庫の口座に預けられた回収元利金は、毎月15日、月末の日及び毎月2回の資金交付期間の初日(原則として10日、25日)から起算して5営業日前をそれぞれ基準日とし、各基準日の翌日から起算して3営業日目に、日本銀行にある公庫出納口座に返納されます。

3. 管理及び運営の仕組み

(1) 信託財産の管理

適格信託債権

1. 委託者は、信託契約第 2 条により信託される当初信託債権、これに関連する金銭消費貸借契約及び抵当権設定契約その他の契約並びに信託住宅ローン債務者が、いずれも以下に記載する適格基準を、抽出基準日及び信託開始日において満たしていることを表明し、これを保証しています。

(1) 共通の適格基準

信託住宅ローン債務者は、日本国内に住所を有します。

信託債権には、抵当権設定契約に基づき、建物及び敷地(敷地については担保提供された敷地がある場合に限ります。)について委託者のための第一順位の抵当権が付されています。

信託債権について、抽出基準日までに金銭消費貸借契約の規定その他の約定に基づく期限の利益喪失事由は発生しておらず、また、いずれも延滞している債権(ただし、抽出基準日までに治癒されているものは含みません。)ではありません。

信託債権の当初の貸出金額は 5,000 万円以下です。

信託債権に係る初回の返済日から最終返済日まで 35 年以内であり、最終約定返済期日は平成 51 年 11 月末日より後の日ではありません。

金銭消費貸借契約の締結時において、信託債権に係る元利金の返済は、当該契約に基づき、元利均等又は元金均等で毎月行われるものと規定されています。ただし、金銭消費貸借契約に基づく初回、第 2 回、最終回若しくはボーナス返済月の返済日における、又は契約締結の 10 年経過時における約定金利の改定に伴う、元利金返済額の変動は許容されます。

委託者による信託債権の移転又は譲渡は禁止されていません。

(2) 信託直貸債権に関する適格基準

信託直貸債権は、委託者が住公法第 17 条第 1 項又は第 2 項第 1 号の規定に基づき同条第 1 項第 1 号に掲げる自ら居住するため住宅を必要とする者に対し住宅の建設又は購入を目的として貸し付けたものです。

信託直貸債権は、平成 12 年 4 月 1 日以降申込受付のマイホーム新築融資、マンション購入融資、建売住宅購入融資又は優良分譲住宅購入融資に係る住宅ローン債権のうち、平成 15 年 11 月 1 日から平成 16 年 11 月 30 日までの間に信託直貸債権金銭消費貸借抵当権設定契約を締結したものです。

信託直貸債権につき信託直貸債権金銭消費貸借抵当権設定契約に基づく約定利息は年利 2.30% 以上です。ただし、信託開始日より 10 年を経過した日以降における約定利息が年利 3.30% 未満である債権は含まれません。

信託直貸債権には、保証協会との間における保証契約による保証が付されています。

信託直貸債権、関連抵当権並びに信託直貸債権金銭消費貸借抵当権設定契約及び保証契約上の委託者の権利は、担保(一般担保を除きます。)又はその予約の対象にもなっていません。信託直貸債権及び関連抵当権は、他の者に対して譲渡、移転その他処分がなされていません。

信託直貸債権金銭消費貸借抵当権設定契約及び保証契約は、重要な事項において、適用ある

法令に違反していません。

信託直貸債権金銭消費貸借抵当権設定契約及び保証契約は、正当に権限ある者により締結され、信託直貸債権及び保証履行請求権は、それぞれ信託住宅ローン債務者又は保証協会に対して契約の条項に従って強制執行可能な信託住宅ローン債務者若しくは保証協会の有効、適法、かつ拘束力ある義務を構成し、また、関連抵当権は、信託住宅ローン債務者又はその設定者の財産の上に有効に成立し、かつ、執行可能です。信託住宅ローン債務者、保証協会その他の保証人又は当該関連抵当権の設定者は、これらの契約若しくは関連抵当権の成立若しくは有効性又は契約上負担する債務金額について争っておらず、また信託住宅ローン債務者は、信託直貸債権又は関連抵当権に関する抗弁を有するものではありません。

信託直貸債権金銭消費貸借抵当権設定契約は、委託者の通常の貸出手続を経て締結され、その契約に従い、委託者により信託住宅ローン債務者に対して貸付金が交付されています。

信託直貸債権金銭消費貸借抵当権設定契約は、大要信託契約の添付別紙 C「契約雛型(金銭消費貸借抵当権設定契約)」に沿った内容です。

信託直貸債権は、委託者により無作為に抽出されたものです。

(3) 信託買取債権に関する適格基準

信託買取債権は、原債権者が自ら居住するため住宅を必要とする者に対し住宅の建設又は購入を目的として貸し付けたものです。

信託買取債権は、平成 16 年 11 月 1 日から平成 16 年 11 月 25 日までの間に信託買取債権金銭消費貸借契約を締結したものです。

信託買取債権は、住宅ローン債権売買基本契約及び個別債権売買契約に基づき委託者により有効に買い取られたものです。

信託買取債権、関連抵当権及び信託買取債権抵当権設定契約上の委託者の権利は、担保(一般担保を除きます。)又はその予約の対象にもなっていません。信託買取債権及び関連抵当権は、他の者に対して譲渡、移転その他処分がなされていません。

信託買取債権金銭消費貸借契約及び信託買取債権抵当権設定契約は、重要な事項において、適用ある法令に違反していません。

信託買取債権金銭消費貸借契約及び信託買取債権抵当権設定契約は、正当に権限ある者により締結され、信託買取債権は、信託住宅ローン債務者に対して契約の条項に従って強制執行可能な信託住宅ローン債務者の有効、適法、かつ拘束力ある義務を構成し、また、関連抵当権は、信託住宅ローン債務者又はその設定者の財産の上に有効に成立し、かつ、執行可能です。信託住宅ローン債務者又は当該関連抵当権の設定者は、これらの契約若しくは関連抵当権の成立若しくは有効性又は契約上負担する債務金額について争っておらず、また信託住宅ローン債務者は、信託買取債権又は関連抵当権に関する抗弁を有するものではありません。

信託買取債権金銭消費貸借契約に基づき、原債権者から信託住宅ローン債務者に対して、当該信託買取債権金銭消費貸借契約の締結日において貸付金が交付されています。

信託買取債権金銭消費貸借契約及び信託買取債権抵当権設定契約は、大要信託契約の添付別紙 D「契約雛型(金銭消費貸借契約及び抵当権設定契約)」に沿った内容です。

信託買取債権は、信託買取債権再売買事由に該当していません。

信託買取債権につき信託買取債権金銭消費貸借契約に基づく約定利息は年利 2.70%以上です。

2. 委託者は、後記「信託債権の差替え、買戻、一部解約及び追加信託」の規定により差替え又は追加信託がなされる信託債権、これに関連する金銭消費貸借契約及び抵当権設定契約その他の契約並びに信託住宅ローン債務者が、いずれも上記 1.(1)及び(2)に規定する要件(同「信託債権の差替え、買戻、一部解約及び追加信託」4.「適格性違反等による差替義務」1 の規定以外の規定に基づく差替え又は追加信託の場合には上記 1.(1) 及び(2) に規定する要件を除きます。)を、かかる差替え又は追加信託の日及びその直前の抽出基準日において満たしていることを表明し、これを保証します。

住宅ローン債権売買基本契約上の地位の移転

1. 受託者は、信託開始日において、住宅ローン債権売買基本契約第 24 条に基づき、信託買取債権につき、同契約第 22 条に定める信託買取債権の再売買予約に関する同契約上の地位及びこれに付帯する権利義務の移転を受けるものとされています。
2. 受託者は、受益権行使事由が発生した場合には、住宅ローン債権売買基本契約第 24 条に基づき、信託買取債権につき、同契約第 23 条に定める原債権者による補償に関する同契約上の地位(同契約第 18 条第 4 項及び第 21 条の規定に基づく地位を含みます。)並びにこれに付帯する権利義務の移転を受けるものとされています。
3. 受託者は、上記 1.又は前 2.の規定に従い地位及びこれに付帯する権利義務の移転を受けた場合には、信託買取債権に付帯する権利又は権限として、信託契約第 2 条の目的に従いこれを取り扱うものとされています。
4. 受益権行使事由が発生した場合、委託者は、上記 1.及び 2.に基づく地位及びこれに付帯する権利義務の移転について、原債権者に対して確定日付ある通知を行い、又は原債権者から確定日付ある承諾を取得します。
5. 前 4.の規定にかかわらず、委託者は、受託者に対し、上記 1.及び 2.に基づく地位及びこれに付帯する権利義務の移転につき、委託者に代わって前 4.の通知又は承諾の取得に必要な一切の行為を行うことができる取消及び撤回不能な代理権を授与します。ただし、受託者は、受益権行使事由の発生前においては、かかる権限を行使できないものとされています。
6. 受託者は、信託契約第 28 条第 2 項の規定により信託買取債権の再売買が行われた場合において、住宅ローン債権売買基本契約第 22 条第 6 項から第 8 項までの規定により、原債権者のため、信託買取債権及びこれに付帯する権利又は権限の移転につき対抗要件の具備に必要な手続を行います。この場合において、委託者は、受託者がかかる義務を履行するために必要な協力を行います。
7. 上記 1.及び 2.に基づく地位及びこれに付帯する権利義務の移転は、信託契約に基づく差替え、買取り、一部解約等により信託買取債権が委託者に移転することを解除条件とするものとし、かかる解除条件が成就した場合には、当該信託買取債権に関して、上記 1.及び 2.の規定に基づき移転した地位及びこれに付帯する権利義務が委託者に帰属するものとされています。かかる解除条件が受益権行使事由の発生後に成就した場合で、上記 4.又は 5.の規定に基づき、確定日付ある通知又は承諾の取得が既になされているときには、受託者は、上記 1.及び 2.の規定に基づき移転した地

位及びこれに付帯する権利義務の委託者への帰属について、原債権者に対して確定日付ある通知を行い、又は原債権者から確定日付ある承諾を取得します。

8. 上記 4.、5.及び前 7.の規定に基づく通知又は承諾の取得に関する費用は、委託者の負担とし、信託契約第 34 条の規定に従い支払われるものとされています。

他の種類の受益権との配分方法

本信託財産に関しては、信託契約に基づき、信託終了時に帰属権利者たる公庫が信託財産の交付を受けるほか、本信託に基づく受益権以外の受益権は存在していません。受益権及び帰属権利者の間における信託債権の元本及び利息の回収額の配分は後記「信託財産からの支出」に従って行われます。

回収金の引渡し及び信託財産に属する金銭の管理

1. 信託財産を構成する信託直貸債権については、信託直貸債権金銭消費貸借抵当権設定契約に基づき予め定められた日に、主に毎月自動引落しによる債権回収が業務取扱店において実施されます。業務取扱店において受け入れた回収金については、毎月 4 回資金取りまとめ金融機関を通じて日本銀行にある公庫出納口座に送金されます。信託買取債権について、原債権者が第二部第 1 2. (ハ)「信託財産を構成する資産の内容」に記載される預金等受入金融機関の場合、信託買取債権金銭消費貸借契約に基づき予め定められた日に、毎月自動引落しによる債権回収が原債権者により実施されます。原債権者により受け入れられた回収金については、原債権者に預託され、原債権者は、預託金の全部又は一部を信託直貸債権に係る回収金と同様に公庫出納口座に送金します。信託買取債権について、原債権者が第二部第 1 2. (ハ)「信託財産を構成する資産の内容」に記載される非預金等受入金融機関の場合、自動引落又は口座振込による債権回収が原債権者により実施されます。ただし、原債権者は、毎回の回収金の支払を確保する目的で、毎回の返済日より前において信託住宅ローン債務者の返済用預金口座から毎回の回収金に相当する金額を引き落としした上、これを預かり、当該返済日までに毎回の回収金の支払に充てることを合意することができます。原債権者は、回収金を収納したときは、即日、公庫の口座に入金し、当該口座にある資金の全部又は一部を信託直貸債権に係る回収金と同様に公庫出納口座に送金する手続きを行います(前記第二部第 1 2. (ニ)「信託財産を構成する資産の回収方法」参照。)。委託者が回収業務受託者である場合、受益権行使事由発生前においては回収金の引渡しは信託契約に従い、信託の一部解約金との相殺により処理され、かかる一部解約が行われる限り、回収業務受託者から受託者に対する回収金の現実の引渡しは行われません。受益権行使事由発生以降においては、回収業務受託者は、信託契約に定める回収期間に回収した金額を回収金引渡日に、受託者名義の回収金口座に振込送金します。回収業務受託終了以降は、受託者又は回収業務代行者が信託債権を回収します。
2. 受託者は、回収された資金のうち受託者に引き渡された金銭を適格投資対象により管理するものとし、後記「信託財産からの支出」に従って支払います。

信託財産からの支出

受託者は以下の方法に従って信託財産からの支出を行うものとします。

1. 受益権行使事由発生前かつ回収業務受託終了前における信託の処理

- 1 委託者、受託者及び信託管理人は、受益権行使事由発生前で、かつ、委託者が回収業務受託者である場合には、下記 2 から 10 までの規定に従い、かつ、当該規定に記載する順序で本信託の事務処理を行います。
- 2 回収業務受託者たる委託者は、信託契約第 18 条第 1 項による委任に基づき、各回収期間に関して、信託債権の回収を行います。
- 3 回収業務受託者たる委託者は、信託契約第 18 条第 5 項に基づき、回収状況報告日において、信託契約別紙 E の様式による回収状況報告書等を引き渡すものとします。委託者は、かかる引渡しと同時に前記第一部 1.(ヌ)「償還期限及び償還の方法」(2)から(4)まで及び第一部 1.(フ)「利払日及び利息支払の方法」(3)「利息支払の方法」(a)により計算された次回計算日と同日の償還期日において委託者が支払義務を負う本公庫債の償還金額及び利息の金額を、受託者及び事務受託会社に報告します。

委託者は、かかる回収状況報告日に、直後の計算日において委託者が本公庫債の元利金の支払を怠らなかつたものと仮定した前提で下記 6(1)に基づき一部解約可能額を計算し、(i)かかる計算された一部解約可能額の元本相当額が、(ii)前々月に係る回収期間の回収金のうちの元本相当額を下回る場合には、上記(i)の金額が上記(ii)の金額を下回らなくなるよう、委託者の保有する住宅ローン債権のうち前記第二部第 1 3.(イ)「信託財産の管理 適格信託債権」1.(1)及び(2)に規定する要件(ただし、(1) 及び(2) に規定する要件を除きます。)を満たす住宅ローン債権を当該回収状況報告日において追加信託するものとします。委託者は、当該回収状況報告日において、信託契約別紙 F の様式による追加信託通知書を受託者に引き渡し、かかる追加信託を行うものとします。
- 4 信託管理人が事務受託会社である場合にあっては、信託管理人は、事務委託契約に従い、受託者に対し、各計算日において、信託契約別紙 G の様式による公庫債残高報告書により当該計算日と同日の償還期日における元金償還後の本公庫債の残高を報告します。
- 5 委託者は、各計算日において、信託契約別紙 H の様式による一部解約請求書に、一部解約請求額を記載して受託者に通知する方法により信託の一部解約を請求するものとします。
- 6 受託者は、各計算日において、上記 3 の規定による委託者からの報告及び上記 4 の規定による事務受託会社からの報告に基づき、下記(1)に規定する計算方法により一部解約可能額を計算し、上記 5 による一部解約請求額が一部解約可能額の範囲内であること及び一部解約を行ったとしても下記(2)に規定する担保過不足判別式により担保超過となっていることを確認の上、かかる条件が満たされる場合には、信託契約別紙 I の様式による一部解約承諾要請書により信託管理人に対して承諾の要請を行い、信託管理人の承諾を得た上で、上記 5 による一部解約請求額について本信託の一部解約を行い、下記 7 に従い、当該金銭及び信託債権の交付を行います。信託管理人は、当該計算日と同日の償還期日において、事務受託会社が委託者から委託者がかかる償還期日に支払うべき本公庫債の元利金の支払基金を受領していることを確認の上、受託者に対して一部解約の承諾を行います。

(1) 一部解約可能額の計算

(一部解約可能額) = (一部解約可能額の元本相当額) + (一部解約可能額の収益相当額)

(一部解約可能額の元本相当額) = + - (+)

当該計算日の属する月の前々月に係る回収期間の期末における期末延滞控除後信託債権残高(ただし、かかる計算に際しては信託債権から後記「信託債権の差替え、買戻、一部解約及び追加信託」2.「延滞債権等の発生による差替え又は一部解約」1(1)から(6)及び2(1)から(3)に該当する債権を除いて計算するものとします。)

当該計算日の属する月の前々月に係る回収期間の回収金のうちの元本相当額

上記 4 により報告を受けた当該計算日と同日の償還期日における元金償還後の本公庫債残高

上記 により計算された本公庫債残高の 8.93%に相当する額(以下「必要信用補完金額」といいます。)

「期末延滞控除後信託債権残高」とは、当該計算日の属する月の前々月に係る回収期間の期末における信託債権(ただし、延滞元金を除きます。)の残高をいいます。

(一部解約可能額の収益相当額) =

当該計算日の属する月の前々月に係る回収期間の回収金のうちの収益相当部分

ただし、(i)上記 3、本「信託財産からの支出」2.「受益権行使事由発生前かつ回収業務受託終了以降における信託の処理」3、後記「信託債権の差替え、買戻、一部解約及び追加信託」2.「延滞債権等の発生による差替え又は一部解約」1 又は後記「信託債権の差替え、買戻、一部解約及び追加信託」4.「適格性違反等による差替義務」1 により回収状況報告日に信託の一部解約、追加信託又は差替え(以下本(1)において「解約等」といいます。)が行われた場合には、本(1)前記「期末延滞控除後信託債権残高」並びに上記 及び の「回収金」の計算(以下本(1)において「同計算」といいます。)においては、当該解約等が行われた回収状況報告日の前月の回収期間の期首に行われたものとして計算するものとし、(ii)本 6 若しくは下記 8、本「信託財産からの支出」2.「受益権行使事由発生前かつ回収業務受託終了以降における信託の処理」6 若しくは 8 又は後記「信託債権の差替え、買戻、一部解約及び追加信託」2.「延滞債権等の発生による差替え又は一部解約」2 により解約等が行われた場合の同計算においては、当該解約等が行われた日の属する回収期間の期首に行われたものとして計算するものとします。

(2) 担保過不足の計算

以下の担保過不足判別式を満たす場合には「担保超過」といい、以下の担保過不足判別式を満たさない場合には、「担保不足」といいます。

(担保過不足判別式)

当該計算日の属する月の前々月に係る回収期間の期末時点における信託財産元本残高(同時点における信託債権元本残高及び回収金元金残高をいいます。) 当該計算日と同日の償還期日における償還後の本公庫債残高 + 必要信用補完額

7 上記 6 の規定に基づき本信託の金銭の一部解約が行われた場合、当該計算日において受託者はかかる金銭を返還するものとします。かかる一部解約金の返還義務は、信託契約第 18 条第 6 項に基づき回収業務受託者たる委託者が受託者に対して負担する回収金引渡義務と当該計算日

においてなんらの意思表示を要することなく、当然に相殺されるものとします。また、上記 6 に基づき一部解約が行われた信託債権については、当該計算日において受託者から委託者に移転されるものとします。

- 8 受託者は、各計算日において上記 6(2)に規定する担保過不足判別式による計算を行い、担保不足であることが判明した場合には、担保不足が解消するまで、委託者の保有する住宅ローン債権のうち前記第二部第 1 3. (1)「信託財産の管理 適格信託債権」1.(1)及び(2)に規定する要件(ただし、(1) 及び(2) に規定する要件を除きます。)を満たす住宅ローン債権の追加信託を求めるとします。委託者は、各計算日において、信託契約別紙 F の様式による追加信託通知書を受託者に引き渡し、かかる追加信託を行うものとします。
- 9 受託者は、各計算日において、信託契約別紙 J の様式による収支計算書により、回収状況、一部解約、追加信託及び差替えの状況その他本信託に関する状況について、委託者、信託管理人及び指定格付機関に報告します。
- 10 本公庫債に係る元金支払債務がその支払をなすべき日において未履行の場合で、委託者が、受益権行使事由に該当することなくかかる未履行部分を前記第一部 1. (f)「利払日及び利息支払の方法」(3)「利息支払の方法」(b)但書に規定する金額を含めて全て事務受託会社に元金支払基金として交付した場合には、事務受託会社たる信託管理人は、かかる元金支払基金の受領並びにかかる元金支払基金の受領後において償還された場合の本公庫債の残存残高の報告及び一部解約の承諾を受託者に対して行います。受託者は上記 5 から 9 までの規定に準じて、本信託の一部解約の処理を行うものとします。この場合にあっては上記 5 から 9 までに規定する計算日は本 10 による報告がなされた日と、当該計算日と同日の償還期日の償還後の残高を当該報告された償還後の残高と、上記 9 の収支計算書は収支計算書に準じた様式による報告書とそれぞれ読み替えるものとします。

2. 受益権行使事由発生前かつ回収業務受託終了以降における信託の処理

- 1 委託者、受託者及び信託管理人は、受益権行使事由発生前で、かつ、委託者が回収業務受託者でない場合には、下記 2 から 8 までの規定に従い、かつ、下記 2 から 8 までの順序で本信託の事務処理を行います。
- 2 受託者又は回収業務代行者は、各回収期間に関して、前記第二部第 1 1. (c)「信託財産の関係法人」(2)「関係法人の債務不履行又は倒産等の場合の取扱い」住宅金融公庫」(b)3 に基づき、信託債権を回収します。
- 3 受託者は、自ら又は回収業務代行者をして、回収状況報告日の 6 営業日前までに、月次異動報告書(後記「信託債権の差替え、買戻、一部解約及び追加信託」2.「延滞債権等の発生による差替え又は一部解約」による差替えが行われる前の回収金の状況について回収状況報告書と同様の様式に基づき記載されるものとします。)及び回収データを作成し、委託者に報告するものとします。受託者は、回収状況報告日において、信託契約第 26 条に規定する差替えがあった場合には、自ら又は回収業務代行者をして、その後の信託財産について信託契約第 18 条第 5 項に準じて回収状況報告書を作成し、委託者、受託者(回収業務代行者が回収状況報告書を作成した場合)、事務受託会社及び信託管理人に報告するものとし、かつ、回収データを委託者

及び受託者(受託者については、回収業務代行者が回収業務を受託している場合)に引き渡すものとします。また、受託者は、第三者に回収業務を委託している場合には各回収期間に関する回収金につき回収金引渡日までに受託者に引き渡すよう求めるものとします。委託者は、前記第一部 1.(ヌ)「償還期限及び償還の方法」(2)から(4)まで及び第一部 1.(フ)「利払日及び利息支払の方法」(3)「利息支払の方法」(a)により計算された次回計算日と同日の償還期日において委託者が支払義務を負う本公庫債の償還金額及び利息の金額を、受託者及び事務受託会社に報告します。

委託者は、回収状況報告日に、直後の計算日において委託者が本公庫債の元利金の支払を怠らなかつたものと仮定した前提で前記 1.「受益権行使事由発生前かつ回収業務受託終了前における信託の処理」6(1)に基づき一部解約可能額を計算し、(i)かかる計算された一部解約可能額の元本相当額が、(ii)前々月に係る回収期間の回収金のうちの元本相当額を下回る場合には、上記(i)の金額が上記(ii)の金額を下回らなくなるよう委託者の保有する住宅ローン債権のうち前記第二部第 1 3.(イ)「信託財産の管理 適格信託債権」1.(1)及び(2)に規定する要件(ただし、(1)及び(2)に規定する要件を除きます。)を満たす住宅ローン債権を当該回収状況報告日において追加信託するものとします。委託者は、当該回収状況報告日において、信託契約別紙 F の様式に準じた様式による追加信託通知書を受託者に引き渡し、かかる追加信託を行うものとします。

- 4 信託管理人が事務受託会社である場合にあっては、信託管理人は、事務委託契約に従い、受託者に対し、各計算日において、信託契約別紙 G の様式に準じた様式による公庫債残高報告書により当該計算日と同日の償還期日における償還後の本公庫債の残高を報告します。
- 5 委託者は、信託契約別紙 H の様式に準じた様式による一部解約請求書に各計算日において一部解約請求額を記載して受託者に通知する方法により受託者に本信託の一部解約を請求するものとします。
- 6 受託者は、各計算日において、上記 3 の規定による受託者又は回収業務代行者からの報告及び上記 4 の規定による事務受託会社からの報告に基づき、前記 1.「受益権行使事由発生前かつ回収業務受託終了前における信託の処理」6(1)に規定する計算方法により一部解約可能額を計算し、上記 5 の規定による一部解約請求額が一部解約可能額の範囲内であること及び一部解約を行ったとしても前記 1.「受益権行使事由発生前かつ回収業務受託終了前における信託の処理」6(2)に規定する担保過不足判別式により担保超過となっていることを確認の上、かかる条件が満たされる場合には、信託契約別紙 I の様式に準じた様式による一部解約承諾要請書により信託管理人に対して承諾の要請を行い、信託管理人の承諾を得た上で、上記 5 の規定による一部解約請求額について本信託の一部解約を行い、下記 7 の規定に従い当該金銭及び信託債権の交付を行います。信託管理人は、当該計算日と同日の償還期日において、事務受託会社が委託者から委託者がかかる償還期日に支払うべき本公庫債の元利金支払基金を受領していることを確認の上、受託者に対して一部解約の承諾を行います。
- 7 受託者は、上記 6 の規定により一部解約が行われた金銭及び信託債権については、当該計算日において、委託者に引き渡すものとします。
- 8 上記 7 に規定する処理の後、委託者、受託者及び信託管理人は前記 1.「受益権行使事由発

前かつ回収業務受託終了前における信託の処理」8 から 10 までの規定に基づく処理を行うものとし、ただし、この場合にあつては前記 1.「受益権行使事由発生前かつ回収業務受託終了前における信託の処理」8 に規定する信託契約別紙 F の様式による追加信託通知書は信託契約別紙 F の様式に準じた様式による追加信託通知書と、同 9 に規定する信託契約別紙 J の様式による収支計算書については別途委託者、受託者及び信託管理人の協議により定める様式による収支計算書と、同 10 に規定する収支計算書に準じた様式による報告書は別途委託者、受託者及び信託管理人の協議により定める様式による報告書と、それぞれ読み替えるものとし、

3. 受益権行使事由発生以降の勘定処理

1 前記 1.「受益権行使事由発生前かつ回収業務受託終了前における信託の処理」及び前記 2.「受益権行使事由発生前かつ回収業務受託終了以降における信託の処理」の規定にかかわらず、受益権行使事由が発生した場合には、受託者は、各計算日において、下記 2 から 4 までに規定する方法に従って計算及び勘定処理を行い、当該計算日と同日の交付日において、かかる勘定処理に従って回収金口座内の金銭の交付及び支払を行います。

2 受託者は、下記 3 及び 4 の処理を行うのに先立ち、回収金口座内の金銭に係る運用収益を随時収益積立勘定に入金します。また、関連する計算期間における信託債権からの回収金のうち収益相当部分を全て収益積立勘定に、元本相当部分を全て元本積立勘定に入金します。さらに、受益権行使事由発生後における後記「信託債権の差替え、買戻、一部解約及び追加信託」3.「受益権行使事由発生以降等に事実表明違反等が発生した場合の取扱い」1 又は同 4.「適格性違反等による差替義務」1 若しくは 2 の規定による信託債権の買取りに係る代金及び同 4.「適格性違反等による差替義務」2 の規定による信託買取債権の再売買に係る代金のうちの収益相当部分を全て収益積立勘定に、元本相当部分を全て元本積立勘定にそれぞれ入金します。

3 受託者は、各計算日に、まず、当該計算日に収益留保勘定に残存する金銭を全て収益積立勘定に振替えるものとし、その後の当該計算日における回収金口座内の金銭を次の各号に掲げる優先順位及び手順において、勘定処理を行うものとし、なお、次の各号に掲げる手順において同順位の勘定処理に不足が生じた場合は、各勘定処理に要する額の割合に応じて按分して勘定処理を行うものとし、1 円未満の端数についてはこれを切り捨てます。

(1) 収益積立勘定に関し、次の順序で勘定処理を行うものとし、ただし、当該計算日において下記 から までの勘定処理をした結果不足する金額がある場合は元本積立勘定から不足額に満つるまで収益積立勘定に振替えを行い、それでも不足する金額がある場合は翌計算日又はそれ以外の計算日までその不足額を繰り越すものとし、繰り越された不足額は前回の計算日において該当した各項目と同順位で振替え又は計算されるものとし、

(委託者からかかる費用が支払われない場合において)受託者に課される公租公課のうち、その計算日に確定している、その次の計算期間までに支払期限の到来する金額の計算及び随時の支払

(委託者からかかる信託報酬が支払われない場合において)受託者に対し、信託契約に基づき当該計算日に支払うべき信託報酬(その支払に要する費用を含みます。)並びにこれにかかる消費税及び地方消費税相当額の計算及び支払

(委託者からかかる費用が支払われない場合において)当該計算期間に関して合計1,200万円に満つるまで本信託の管理及び事務に関して要する信託契約第34条の規定による諸費用の計算及び随時の支払

当該計算日以前の交付日において行った受益権の配当が予定収益配当額を下回った場合における、未払予定収益配当額(なお、本公庫債に未払利息が存在する場合にあっては、当該利息の金額に相当する金額を前記第一部1.(ネ)「受益権の主な権利内容」(c)「予定収益配当額」の規定に従い未払予定収益配当額に加算します。)の合計に満つるまでの、受益権に対する配当金額の計算及び交付

受益権に対して当該計算日の直後に到来する交付日において支払うべき予定収益配当額の配当金額の計算及び交付

収益留保勘定の残高が、当該計算日の前日における投資額に前記第一部1.(ト)「利率」に規定する本公庫債の利率に0.5パーセントを加えた率を乗じ4で除した金額(ただし、4,800万円を下限とします。)に満つるまでの収益留保勘定への振替え

上記の諸費用について上記の上限を超過する部分の計算及び随時の支払

収益積立勘定から上記からまでの勘定処理を行った後に収益積立勘定に残存する金銭がある場合には、その全額の元本積立勘定への振替え。かかる元本積立勘定への振替えにおいては、まず元加処理勘定への振替えを行い、元加処理勘定において元加処理を行った後に元本積立勘定へ振替えるものとします。なお、受益権の元本額が投資額を下回っている場合には、かかる元加処理勘定から元本積立勘定への振替えに際して、受益権の元本額が投資額に満つるまで、元加処理勘定からの受益権の元本の組入れを行うものとします。

(2) 上記(1)に規定する勘定処理を行った後の元本積立勘定に関し、次の順序で勘定処理を行うものとします。

上記(1)からまでに規定する勘定処理について、収益積立勘定が不足する場合には、その不足額について、収益積立勘定への振替え及び上記(1)からまでの規定に従った支払又は交付

受益権に対する元本交付金額の計算及びその同日の交付日における受益者への元本交付。この場合にあっては、上記に規定する勘定処理を行った後の元本積立勘定に残存する金銭の全額を受益権の総口数で除した金額から受益権1口につき1円未満の金額を差し引いた金額を、投資額を上限として受益権の元本額に満つるまでそれぞれ交付するものとし、差し引いた1口1円未満の金額の合計は、次回交付日まで元本積立勘定に留保するものとします。

4 上記3の規定による勘定処理において、計算日が受益権行使事由発生日から公庫債消滅日の前日までの期間に到来した場合には、前項による勘定処理に際して、次の各号に掲げる規定を適用するものとします。

(1) 上記3(1)及びの規定による勘定処理は行われないものとします。

(2) 上記3(1)に規定する諸費用の勘定処理を行った後に収益積立勘定に残存する金銭がある場合には、その全額を収益積立勘定に留保するものとし、上記3(1)の規定による勘定処

理は行われないものとします。

- (3) 上記3(2)の規定による勘定処理の後に元本積立勘定に残存する金銭がある場合には、その全額を元本積立勘定に留保します。

4. 信託終了時の支出

- 1 信託契約は、次の(1)から(4)までに掲げる日のうちいずれか最初に到来する日に終了するものとします。

(1) 平成52年1月10日

(2) 本公庫債が全額償還された日(前記第一部1.(ヌ)「償還期限及び償還の方法」の規定による場合を含み、同(ソ)「受益権行使事由の発生による償還」の規定による場合を含みません。)

(3) 受益権の予定配当額の配当及び投資額に満つるまでの元本償還が完了した日

(4) 信託債権の元本残高がゼロとなった直後に到来する交付日

- 2 受益権行使事由が発生することなく本信託が終了した場合において、本信託に残存する信託財産がある時は、受託者はかかる信託財産を全て信託終了時の帰属権利者たる委託者に現状有姿にて交付するものとします。

- 3 受益権行使事由が発生した後に本信託が終了した場合にあっては、受託者は、信託終了日において、前記3.「受益権行使事由発生以降の勘定処理」2の規定による勘定処理を行い、その後の当該信託終了日において収益留保勘定に残存する金銭を全て収益積立勘定に振替えるものとし、その後の当該信託終了日における回収金口座内の金銭を次の各号に掲げる優先順位及び手順において、勘定処理を行い、当該信託終了日において、かかる勘定処理に従って回収金口座内の金銭の交付及び支払を行うものとします。なお、次の各号に掲げる手順において同順位の勘定処理に不足が生じた場合は、各勘定処理に要する額の割合に応じて按分して勘定処理を行うものとし、1円未満の端数については切り捨てます。

- (1) 収益積立勘定に関し、次の から までの順序で勘定処理を行うものとします。ただし、当該信託終了日において下記 から までの勘定処理をした結果、不足する金額がある場合は元本積立勘定から不足額に満つるまで収益積立勘定に振替えを行うものとします。

(委託者からかかる費用が支払われない場合において)信託終了日までに未払いの受託者に課される公租公課の計算及び支払

(委託者から信託報酬が支払われない場合において)信託終了日までに未払いの受託者に対し、信託契約に基づき信託終了日までに支払うべき信託報酬(その支払に要する費用も含みます。)並びにこれにかかる消費税及び地方消費税相当額の計算及び支払

(委託者からかかる費用が支払われない場合において)信託終了日までに未払いの本信託の管理及び事務に関して要する信託契約第34条の規定による諸費用の計算及び支払

信託終了日以前の交付日において行った受益権の配当が予定収益配当額を下回った場合における、未払予定収益配当額の合計に満つるまでの受益権に対しての配当金額の計算及び支払

受益権に対して信託終了日に支払うべき予定収益配当額の配当金額の計算及び支払。

かかる予定収益配当額は、信託終了日の前日における投資額に前記第一部 1.(ト)「利率」に定める利率及び前回の交付日の翌日から信託終了日までの日数を乗じ 365 で除した金額とします。

収益積立勘定から上記 から までの勘定処理を行った後に収益積立勘定に残存する金銭がある場合には、その全額の元本積立勘定への振替え。かかる元本積立勘定への振替えにおいては、まず元加処理勘定への振替えを行い、元加処理勘定において元加処理を行った後に元本積立勘定へ振替えるものとします。なお、受益権の元本額が投資額を下回っている場合には、かかる元加処理勘定から元本積立勘定への振替えに際して、受益権の元本額が投資額に満つるまで、元加処理勘定からの受益権の元本の組入れを行うものとします。

(2) 上記(1)に規定する勘定処理を行った後の元本積立勘定に関し、次の から までの順序で勘定処理を行うものとします。

上記(1) から までの勘定処理について、収益積立勘定が不足する場合には、その不足額について、収益積立勘定への振替え及び上記(1) から までの規定に従った支払又は交付

受益権に対する元本交付金額の計算及びその当該信託終了日における受益者への元本交付。この場合にあっては、上記 に規定する勘定処理を行った後の元本積立勘定に残存する金銭の全額を受益権の総口数で除した金額から受益権 1 口につき 1 円未満の金額を差し引いた金額を、投資額を上限として受益権の元本額に満つるまでそれぞれ交付するものとし、差し引いた 1 口 1 円未満の金額の合計は、次号に従い交付するものとします。

上記 及び に規定する勘定処理を行った後に元本積立勘定に残存する金銭がある場合には、全て帰属権利者たる委託者に交付するものとします。

- 4 上記 3 に規定する勘定処理の後において、投資額が残存しない場合には、受託者は信託に残存する信託財産を全て帰属権利者たる委託者に現状有姿で交付するものとします。
- 5 上記 3 に規定する勘定処理の後において、投資額が残存する場合にあっては、受託者は信託に残存する信託財産を換価処分するために最大限力を尽くすものとします。この場合で受託者が第三者に信託債権を換価処分するときは、受託者は信託債権の購入者に対し、信託債権に適用ある住公法等の法令(住公法第 21 条第 3 項及び第 22 条並びに防蹇法第 8 条第 4 項を含みます。)並びに金銭消費貸借契約及び抵当権設定契約の規定を遵守して信託住宅ローン債務者に対応するよう告知するものとします。かかる換価処分により受託者が受領した代金は、上記 3 の規定に従い支払われ又は交付されるものとします。この場合、受託者及び信託債権の購入者に対し貸金業法その他の適用ある法令に基づき義務(貸金業法第 24 条に規定される義務を含みますが、これに限られません。)が課されるときには、委託者は、受託者及び信託債権の購入者がかかる義務を履行するために必要な協力を行うものとします。
- 6 上記 5 による換価処分の努力にもかかわらず換価できなかった信託財産については、受託者は帰属権利者たる委託者に現状有姿で交付することができます。
- 7 信託が終了した時は、受託者は本 4.「信託終了時の支出」に従い最終計算を行い、信託管理人

及び確定した受益者(確定した受益者にあつては受益権行使事由発生後に限ります。)の承認を求めるとします。ただし、受託者は、受益権行使事由発生後の確定した受益者が異議なく上記 3 に規定する計算による信託財産の交付を受領した場合は、当該受益者につき承認があったものとみなします。

信託債権の差替え、買戻、一部解約及び追加信託

信託契約においては、以下の場合において、信託債権の差替え、買戻し、一部解約又は追加信託が行われます。

1. 信託の処理に伴う追加信託及び一部解約

前記第二部第 1 3.(1)「信託財産の管理 信託財産からの支出」1.「受益権行使事由発生前かつ回収業務受託終了前における信託の処理」3、6 及び 8 並びに同 2.「受益権行使事由発生前かつ回収業務受託終了以降における信託の処理」3、6 及び 8 の規定に従い、追加信託及び一部解約が行われます。

2. 延滞債権等の発生による差替え又は一部解約

1 信託債権について次の(1)から(6)までに掲げる事由が生じた場合にあつては、委託者は、回収状況報告日において当該各号に掲げる事由の発生を信託契約別紙 L の様式による差替通知書(当該回収状況報告日の直前の回収期間に生じた下記 2(1)から(3)までに掲げる事由による差替えに関する情報の記載を含みます。)に記載して受託者に通知することにより、当該回収状況報告日において、当該信託債権(当該事由発生月の月初から当該回収状況報告日まで回収された当該信託債権の回収金を含みます。以下、本 1 において同じ。)を対象として委託者の保有する住宅ローン債権(当該事由発生月の月初から当該回収状況報告日まで回収された当該住宅ローン債権の回収金を含みます。)との差替え、又は本信託の一部解約を行うことによりかかる信託債権の交付を受けることができます。ただし、かかる差替え及び一部解約は、当該差替え又は一部解約後かつ前記第二部第 1 3.(1)「信託財産の管理 信託財産からの支出」1.「受益権行使事由発生前かつ回収業務受託終了前における信託の処理」3 又は同 2.「受益権行使事由発生前かつ回収業務受託終了以降における信託の処理」3 による追加信託の前において担保超過になる範囲内においてのみ行うことができます。

ただし、受益権行使事由が発生した後においては、本 1 による差替え又は一部解約は行えないものとします。

(1) 信託直貸債権に係る信託住宅ローン債務者について、住公法第 21 条第 3 項若しくは第 22 条又は防寒法第 8 条第 4 項の規定を適用しようとするとき、又は信託買取債権に係る信託住宅ローン債務者が災害その他特殊な事由によって元利金の支払いが著しく困難となったことにより、第一部 1.(ロ)「本公庫債の形態及び基本的仕組み等 元金の償還及び利息の支払等に重大な影響を及ぼす要因」(13)に定める範囲を超えて支払条件を変更しようとするとき

(2) 信託住宅ローン債務者が信託債権について 4 か月分以上の元利金の返済を怠ったとき

(3) 信託債権に係る債務を第三者が免責的に、又は重畳的に引き受けたとき

- (4) 信託住宅ローン債務者が死亡し、当該信託住宅ローン債務者の相続人から信託債権の債務を相続する旨の届出が回収業務受託者にあったとき
- (5) 信託直貸債権について、保証協会との間における保証契約による保証が付されなくなったとき
- (6) 信託債権について発生している利息及び延滞損害金について、元金組入れ等の方法により支払条件の変更がなされたとき

2 信託債権について次の(1)から(3)までに掲げる事由が生じた場合にあっては、委託者は、差替通知書に準じた書式による臨時差替通知書により受託者にかかる事由の発生を通知することにより、当該通知の日において、当該信託債権(当該通知日までに回収された当該信託債権の回収金を含みます。以下、本 2 において同じ。)を委託者の保有する住宅ローン債権(当該通知日までに回収された当該住宅ローン債権の回収金を含みます。)と差し替えることができます。かかる差替えは当該通知の日において同時に行われるものとします。ただし、委託者が当該通知の日までに委託者の保有する住宅ローン債権から追加信託する住宅ローン債権を抽出できない場合には、まず当該通知日において本信託の一部解約を行った上で、当月末までに、委託者の保有する住宅ローン債権(当該回収状況報告日までに回収された当該住宅ローン債権の回収金を含みます。)を追加信託するものとします。ただし、かかる差替えにおいて行われる追加信託、又は一部解約後において行われる追加信託に関しては、追加信託(差替えによる場合を含みます。)により受託者に追加信託される住宅ローン債権の追加信託が行われた日の前月末時点の当該住宅ローン債権の残高(ただし、延滞元金を除きます。)が、一部解約された信託債権の一部解約が行われた日の前月末時点の当該信託債権の残高(ただし、延滞元金を除きます。)を下回らない範囲で行うものとします。

ただし、受益権行使事由が発生した後においては、本 2 による差替え又は一部解約は行えないものとします。

- (1) 信託債権が当該信託債権に係る金銭消費貸借契約の規定その他の約定に基づく請求による期限の利益喪失事由に該当し、かつ、委託者が当該信託債権について全額繰上償還請求を行おうとするとき
- (2) 信託債権が当該信託債権に係る金銭消費貸借契約に規定する請求によらない期限の利益喪失事由に該当したとき
- (3) 上記 1(1)から(6)まで又は上記(1)及び(2)に定めるほか、委託者がこれらに準じて取り扱う必要があると認めたとき

3 上記 1 又は 2 の規定による差替えに際しては、差替えにより受託者に移転される住宅ローン債権が前記第二部第 1 3.(1)「信託財産の管理 適格信託債権」1.(1)及び(2)に規定する要件(ただし、(1) 及び(2) に規定する要件を除きます。)を満たすものとします。

3. 受益権行使事由発生以降等に事実表明違反等が発生した場合の取扱い

1 委託者が、信託開始日において(ただし、信託契約第 8 条第 9 号に掲げる事由につき事実表明違反があった場合は、同号に定める情報の提供時点において)信託契約第 8 条の事実表明に重要な点において違反しており、又は信託開始日以降信託契約第 12 条第 1 項第 1 号又は第 12

条第 2 項に規定する約束に重要な点において違反し、かつ、これらが 30 日以内に容易に回復できないことが、受益権行使事由発生以降明らかになった場合、又は受益権行使事由発生前に明らかになったが本公庫債の未償還残高が残存する間にその後受益権行使事由が発生した場合にあっては、委託者は、受託者の請求に基づき、当該事由発生日の属する回収期間の翌々月に到来する回収金引渡日において、当該事由発生日の属する回収期間の末日付で計算される全ての信託債権の残高(元本及び発生利息相当額の合計額とします。)と同額の金銭をもって、信託債権の全部を買い取るものとします。

- 2 上記 1 の規定に従い、委託者が信託債権を買い取る場合にあっては、委託者は当該回収金引渡日に受託者に上記 1 の代金を支払います。この場合にあっては、委託者によって代金が全額支払われた時点で全ての信託債権は受託者から委託者へ移転するものとします。

4. 適格性違反等による差替義務

- 1 信託債権が信託契約第 11 条による表明保証の時点で適格信託債権でなかったことが信託開始日以降判明した場合又は 信託開始日以降委託者が信託契約第 12 条第 1 項第 2 号から第 5 号までの規定に違反した場合若しくは信託契約第 12 条第 2 項に違反して信託債権に係る金銭消費貸借契約及び抵当権設定契約並びに関連契約の変更を行った場合には、委託者は受託者の請求に基づき、受益権行使事由発生前においては当該受託者の請求が行われた直後の回収状況報告日において、当該信託債権(ただし、上記 の場合において、信託契約第 11 条第 1 項第 3 号 の信託買取債権再売買事由における住宅ローン債権売買基本契約第 22 条第 3 項第 2 号に掲げるもののうち、()同契約第 18 条第 2 項第 10 号に掲げる事項に係る事実表明違反の場合にあっては、当該事実表明違反に係る信託買取債権とし、()同契約第 18 条第 2 項第 10 号に掲げる事項以外の事項に係る事実表明違反の場合にあっては、当該事実表明違反に係る原債権者に関するすべての信託買取債権とします。以下、本 1 において同じ。)を委託者の保有する住宅ローン債権のうち前記第二部第 1 3. (1)「信託財産の管理 適格信託債権」1.(1)及び(2)に規定する要件(ただし、上記 の事由による差替えの場合には(1) 及び(2) に規定する要件を除きます。)を満たす住宅ローン債権と差し替えるものとし、受益権行使事由発生後においては当該受託者の請求が行われた直後の回収金引渡日において当該回収金引渡日付で計算される当該信託債権の残高(元本及び発生利息相当額の合計額とします。)と同額の金銭をもって、当該信託債権を受託者より買い取るものとします。ただし、受益権行使事由発生前における差替えに関しては、差替えにより受託者に追加信託される住宅ローン債権の差替えが行われた日の前月末時点の当該住宅ローン債権の残高(ただし、延滞元金を除きます。)が、差替えにより一部解約された信託債権の差替えが行われた日の前月末時点の当該信託債権の残高(ただし、延滞元金を除きます。)を下回らない範囲で行うものとします。

- 2 信託買取債権が信託契約第 11 条による表明保証の時点で適格信託債権に該当せず、かつ信託買取債権再売買事由に該当することが信託開始日以降判明した場合、受益権行使事由発生後においては、受託者は、上記 1 の規定にかかわらず、当該信託買取債権(ただし、信託契約第 11 条第 1 項第 3 号 の信託買取債権再売買事由における住宅ローン債権売買基本契約第 22 条第 3 項第 2 号に掲げるもののうち、()同契約第 18 条第 2 項第 10 号に掲げる事項に係る事実表明違反の場合にあっては、当該事実表明違反に係る信託買取債権とし、()同契約第 18 条

第 2 項第 10 号に掲げる事項以外の事項に係る事実表明違反の場合にあっては、当該事実表明違反に係る当該原債権者に関するすべての信託買取債権とします。以下、本 2 において同じ。)を次に掲げるとおり取り扱うものとします。

受益権行使事由のうち第一部 1.(ウ)「受益権行使事由の発生による償還」(1)(a)又は(d)に定める事由が発生した後においては、委託者に対し上記 1 に定める買取りを請求することなく、上記「住宅ローン債権売買基本契約上の地位の移転」の規定に従い移転を受けた住宅ローン債権売買基本契約上の地位及びこれに付帯する権利義務に基づき、原債権者との間で当該信託買取債権の再売買を行うものとします。

受益権行使事由のうち第一部 1.(ウ)「受益権行使事由の発生による償還」(1)(b)又は(c)に定める事由が発生した後においては、()まず、委託者に対し、上記 1 に定める買取りを請求するものとし、()当該請求後 10 日以内に買取代金全額の支払いがなされないときは、上記「住宅ローン債権売買基本契約上の地位の移転」の規定に従い移転を受けた住宅ローン債権売買基本契約上の地位及びこれに付帯する権利義務に基づき、原債権者との間で当該信託買取債権の再売買を行うものとします。

3 前項の規定に従い信託買取債権の再売買が行われた場合で、受託者及び原債権者に対し貸金業法その他の適用ある法令に基づき義務(貸金業法第 24 条に規定される義務を含みますが、これに限られません。)が課されるときには、委託者は、受託者及び原債権者がかかる義務を履行するために必要な協力を行うものとします。

4 上記 1 又は 2 に掲げる場合には、住宅ローン債権売買基本契約における原債権者による事実表明又は保証の違反の有無に関わらず、公庫と受託者との間では、信託契約に従い、受益権行使事由発生前においては公庫による差替えが、受益権行使事由発生後においては公庫による買戻しが行われます。

信託報酬等

本信託に係る手数料として、以下のものがあります。これらの手数料はすべて公庫が支払うものとし、受益権行使事由発生以降において公庫が支払わない場合に、信託財産からの支出がなされます。

一 信託報酬

信託報酬は委託者と受託者が信託契約締結日において別途合意する金額とします。

二 格付維持手数料

格付維持手数料は委託者と格付機関が別途合意する金額とします。

三 その他

その他、受益権行使又は回収業務受託終了に際し必要な債権譲渡特例法に基づく債務者対抗要件の具備及び関連抵当権、質権その他信託財産に随伴する担保権の移転に必要な対抗要件の具備費用等の信託事務に必要な諸費用があります。

(ロ) 信用補完及び流動性補完

本公庫債及び受益権については、前記第一部 1.(ロ)「本公庫債の形態及び基本的仕組み等 管理資産の管理の方法、管理の形態及び信用補完の形態」(2)「信用補完・流動性補完の形態」をご参照下さい。

(八) 利害関係人との取引制限

特にありません。

(二) その他

a. 計算期間

初回を信託開始日から平成 17 年 2 月 10 日までとし、以降前回の計算期間の最終日の翌日から翌月計算日までとします。

「計算日」とは、信託期間中、平成 17 年 2 月 10 日及びそれ以降毎月 10 日(当該日が営業日でない場合は前営業日)をいいます。

b. 信託契約の変更

信託契約は、委託者、受託者及び信託管理人の書面による事前の合意がなされ、かつ、関係諸法令に従って行われる場合に限り変更することができるものとします。委託者はかかる変更を行った場合には、かかる変更を行ったことを速やかに官報並びに東京都及び大阪市で発行される 1 種類以上の日刊新聞紙に掲載することにより公告するものとします。

4. 証券所有者及び受益者の権利

(1) 公庫債消滅日前における本公庫債権者の権利

a. 証券所有者に対する利息金額及び償還金額の計算方法等

本公庫債の債権者に対する利息金額及び償還金額の計算方法は、前記第一部 1.(フ)「利払日及び利息支払の方法」及び同(ヌ)「償還期限及び償還の方法」をご参照ください。

b. 証券保有者の権利の内容

本公庫債の債権者が有する利息支払請求権及び償還金支払請求権は、各々、本公庫債の各利払日及び償還期日に、当該日に支払が行われるべき金額について確定的に発生します。利息支払請求権及び償還金支払請求権の消滅時効は、かかる権利が確定的に発生する利払日及び償還期日から各々 5 年及び 10 年です。

c. 権利行使の手続

本公庫債の債権者は、()本公庫債又は事務受託会社の権限及び義務に関する事務委託契約の条項上の利益並びに()かかる条項に基づく事務受託会社によるかかる権限の行使及びその義務の履行による利益を享受することができます。事務受託会社は、本公庫債の債権者のために、本公庫債に係る債権の弁済を受け、又は本公庫債に係る債権の実現を保全するために必要な一切の裁判上又は裁判外の行為をなす権限を有します。

本公庫債の債権者のうち本公庫債を現物債にて保有する者は、本公庫債を前記第一部 1.(フ)「利払日及び利息支払の方法」(1)「元利金支払事務取扱者(元利金支払場所)」に定める元利金支払場所において元利金支払事務取扱者に各元利金支払期日の前月 25 日から当該支払期日まで預託し、利息は利金領収証と元金は本公庫債(ただし、元金の一部償還の場合は、元金領収証。)と引き換えることに

より各元利金支払期日に支払を受けることができます。本公庫債の債権者のうち本公庫債を登録債にて保有する者は、元利金支払場所において利息は利金領収証と元金は元金領収証と引き換えることにより、各元利金支払期日に支払を受けることができます。

(ロ) 受益権行使事由発生後における受益者の権利

a. 受益者に対する配当金額及び償還金額の計算方法等

本受益者に対する配当金額及び償還金額の計算方法は、前記第一部 1.(ネ)「受益権の主な権利内容」をご参照ください。

b. 受益者の権利の内容

受益権に対する収益の配当及び元本の償還は、公庫債消滅日以降において前記第一部 1.(ネ)「受益権の主な権利内容」の規定に従い、かつ、前記第二部第 1 3.(イ)「信託財産の管理 信託財産からの支出」に定められた支払順位において信託財産から支払可能な範囲においてのみ支払われます。

受益者が、かかる収益の配当及び元本の償還がなされる交付日から、20 年間その支払の請求をしないときは、受益者はかかる配当支払請求権及び償還金支払請求権を失います。

c. 権利行使の手続

受益権の元本の償還及び収益の配当は、受益権の受益者が届出書又は移転請求書において指定した預金口座へ振り込む方法によって行います。

5. 信託債権を構成する資産の状況

(イ) 信託債権の状況

信託債権の状況については、前記第二部第 1 2.(ハ)「信託財産を構成する資産の内容」をご参照ください。

(ロ) 延滞等及び繰上返済の状況

本商品内容説明書作成日が、初回の計算日以前であるため、公庫の保有する信託債権と同種類の債権に関する状況を参考として以下に掲げます。

1. 過去 5 年間の推移

	平成 11 年度末 (平成 12 年 3 月)	平成 12 年度末 (平成 13 年 3 月)	平成 13 年度末 (平成 14 年 3 月)	平成 14 年度末 (平成 15 年 3 月)	平成 15 年度末 (平成 16 年 3 月)
1 か月延滞率	0.49%	0.57%	0.64%	0.78%	0.82%
2 か月延滞率	0.32%	0.38%	0.38%	0.46%	0.48%
3 か月延滞率	0.18%	0.23%	0.23%	0.24%	0.29%
4 か月以上延滞率	0.35%	0.40%	0.40%	0.46%	0.61%
期末債権件数	214,886	226,615	228,145	220,846	207,442
期末債権残高(百万円)	2,775,772	3,092,734	3,175,996	3,039,845	2,787,282

	平成 11 年度末 (平成 11 年 4 月 ~ 平成 12 年 3 月)	平成 12 年度末 (平成 12 年 4 月 ~ 平成 13 年 3 月)	平成 13 年度末 (平成 13 年 4 月 ~ 平成 14 年 3 月)	平成 14 年度末 (平成 14 年 4 月 ~ 平成 15 年 3 月)	平成 15 年度末 (平成 15 年 4 月 ~ 平成 16 年 3 月)
繰上償還請求率	0.21%	0.31%	0.34%	0.28%	0.32%
繰上返済率	8.65%	6.42%	7.91%	8.22%	9.50%

2. 直近12か月の推移

	平成15年				平成16年	
	9月	10月	11月	12月	1月	2月
期末債権件数	213,198	212,237	211,460	211,125	209,815	208,759
期末債権残高(百万円)	2,903,007	2,886,801	2,872,570	2,868,095	2,837,366	2,811,269
1か月延滞率	0.99%	0.80%	1.05%	0.61%	1.17%	1.20%
2か月延滞率	0.47%	0.37%	0.38%	0.33%	0.34%	0.51%
3か月延滞率	0.29%	0.31%	0.25%	0.18%	0.22%	0.22%
4か月以上延滞率	0.57%	0.63%	0.74%	0.60%	0.61%	0.63%
繰上償還請求率	0.02%	0.02%	0.03%	0.04%	0.03%	0.03%
繰上返済率	1.08%	0.73%	0.52%	0.66%	0.76%	0.73%

	平成16年					
	3月	4月	5月	6月	7月	8月
期末債権件数	207,442	206,866	205,944	204,830	203,732	202,782
期末債権残高(百万円)	2,787,282	2,779,404	2,763,109	2,743,442	2,718,280	2,698,637
1か月延滞率	0.82%	0.85%	0.94%	0.88%	1.20%	1.00%
2か月延滞率	0.48%	0.36%	0.42%	0.38%	0.42%	0.47%
3か月延滞率	0.29%	0.28%	0.22%	0.24%	0.22%	0.23%
4か月以上延滞率	0.61%	0.64%	0.72%	0.68%	0.67%	0.61%
繰上償還請求率	0.03%	0.04%	0.02%	0.02%	0.02%	0.05%
繰上返済率	0.97%	0.77%	0.66%	0.74%	0.78%	0.71%

- 上記各表のデータは、公庫が昭和58年4月以降に資金実行したマイホーム新築融資、マンション購入融資、建売住宅購入融資、優良分譲住宅購入融資及び優良中古住宅購入融資の約10%の債権から「ゆとり返済」を利用していないものを抽出して作成されたものです。なお、平成15年11月以降のデータは買取債権を含みます。
- 上記表中、延滞月数については、当月末において約定割賦金額が未納となっている場合に、その月において1か月延滞とし、さらに翌月にも入金がない場合には、2か月延滞とし、以降、1月ずつ延滞月数が加算されます。
- 延滞率は、前月末の債権残高に対する、各延滞月数に該当する延滞債権残高の比率を使用しております。
- 上記表中、繰上償還請求とは、信託直貸債権金銭消費貸借抵当権設定契約第4条に基づいて、公庫が債務者に返済請求を行うことをいいます。
- 上記表中、繰上返済とは、債務者が、期限前に債務の全部又は一部を繰り上げて返済することをいいます。
- 繰上償還請求率及び繰上返済率は、前月末の債権残高に対する、それぞれ、繰上償還請求金額及び繰上返済金額の比率を使用しております。また、年度の推移では、年度間で月次率を累積し、年率換算した値を掲載しております。

(II) 返済方法変更に関する状況

本商品内容説明書作成日が、信託設定後、初回の計算日を経過する日以前であるため、公庫の保有する信託債権と同種類の債権に関する状況を参考として以下に掲げます。

1. 住公法第22条に係る返済方法変更

(1) ゆとり特例及び新特例による返済方法変更件数率

1. 過去3年間の推移

集計期間	平成13年度 累計	平成14年度 累計	平成15年度 累計
返済方法変更			
ゆとり特例	0.03%	0.02%	0.01%
新特例	0.26%	0.49%	0.75%

2. 直近 12 ヶ月の推移

集計期間 返済方法変更	平成15年		平成16年									
	11月	12月	1月	2月	3月	4月	5月	6月	7月	8月	9月	10月
ゆとり特例	0.000%	0.000%	0.000%	0.000%	0.000%	0.000%	0.000%	0.000%	0.000%	0.000%	0.000%	0.000%
新特例	0.057%	0.077%	0.049%	0.060%	0.080%	0.047%	0.037%	0.053%	0.063%	0.083%	0.050%	0.045%

- 上記各表における件数率は、各集計期間の期首において公庫が保有するすべての証書貸付債権の件数に対して、各集計期間に発生した返済方法変更件数の割合を表しています。(小数点第4位を四捨五入)
- 上記返済方法変更のうち、「ゆとり特例」とは、ゆとり返済が終了することにより元利金の支払が著しく困難となるおそれのあるゆとり返済利用者のうち、一定の要件を満たす者について、住公法等に定める返済期間を超えて返済期間を延長する返済方法変更をいいます。この返済方法変更の適用は、平成10年4月9日から開始しています。なお、信託債権についてはゆとり返済の適用がないため、「ゆとり特例」による返済方法変更は発生しません。
「ゆとり返済」とは、初期の返済負担を軽減するため、当初5年間の返済額を返済期間50年又は75年の元利均等償還として計算し、6年目以降(ゆとり返済終了後)の返済額は、当初5年間経過後の残元金と残期間により計算する返済方法をいいます。
- 上記返済方法変更のうち、「新特例」とは、最近における経済事情の著しい変動に伴い離職、転職等を余儀なくされたことにより、元利金の支払が著しく困難となった者に対して、住公法等に定める返済期間を超えて返済期間を延長する等の返済方法変更をいいます。この適用は、平成10年12月1日から平成17年3月末までとなっています。

(2) 災害り災者に対する返済方法変更

住公法第22条には、上記(1)の他に災害の発生に伴い元利金の支払が著しく困難となるおそれのある者に対して、住公法等に定める返済期間を超えて返済期間を延長する等の返済方法変更が定められており、平成10年度以降に新規に発生したものは以下のとおりです。

災害対策開始年月	返済方法変更の対象	件数率
平成12年4月	有珠山噴火による災害により一定の被害を受け元利金の支払が著しく困難となった者	0.00033%
平成12年8月	三宅島付近から新島・神津島付近にかけての地震及び噴火による災害により一定の被害を受け元利金の支払が著しく困難となった者	0.00016%
平成12年10月	鳥取県西部地震による災害により一定の被害を受け元利金の支払が著しく困難となった者	0.00009%
平成13年3月	芸予地震による災害により一定の被害を受け元利金の支払が著しく困難となった者	0.00005%
平成15年7月	宮城県北部地震による災害により一定の被害を受け元利金の支払が著しく困難となった者	0.00037%

- 上の表における件数率は、災害対策開始月の期首において公庫が保有するすべての証書貸付債権の件数に対して、災害対策開始月から平成16年10月までに発生した返済方法変更件数の割合を表します。

2. 住公法第 21 条第 3 項又は防寒法第 8 条第 4 項に係る段階金利特例措置による返済方法変更件数率

集計期間 返済方法変更	平成11年10月から平成16年8月まで
段階金利特例措置	0.0018%

- 上の表における件数率は、集計期間の期首において公庫が保有するすべての証書貸付債権の件数に対して、各集計期間に発生した返済方法変更件数の割合を表します。
- 「段階金利特例措置」とは、段階金利の適用を受ける者のうち 11 年目以降において一定の要件を満たすものについて 11 年目以降にあっても当初 10 年間の適用利率と同率の金利を適用する措置をいいます。

(二) 収益状況の推移

本商品内容説明書作成日が、本信託設定後 1 計算期間を経過する日以前であるため、信託財産を構成する債権に係る収益の状況について記載する内容がありません。

第 2 信託財産の経理状況

1. 主な資産の内容

信託設定前の信託債権の原保有者たる公庫からの住宅ローン債権の信託設定は、平成 16 年 12 月 16 日に行われましたが、当該信託設定後 1 計算期間を経過しておりませんので該当事項はありません。信託財産の内容につきましては、前記第二部第 1 1. (ロ)「信託財産の基本的性格」及び前記第二部第 1 2. (ハ)「信託財産を構成する資産の内容」をご参照ください。

2. 主な損益の内容

信託設定前の信託債権の原保有者たる公庫からの住宅ローン債権の信託設定は、平成 16 年 12 月 16 日に行われましたが、当該信託設定後 1 計算期間を経過しておりませんので該当事項はありません。

3. 収入金(又は損失金)の処理

該当事項はありません。

4. 監査等の概要

本公庫債の担保となる信託財産については、法令及び契約等により、公認会計士又は監査法人の監査等を受けるものとする義務は課されていません。

5. 継続開示

公庫は、毎月、本公庫債に係る償還元金に関する情報を、ホームページにて開示する予定です。

第3 証券事務の概要

(I) 公庫債消滅日前における本公庫債の証券事務の概要

a. 本公庫債の名義書換

本公庫債は無利札無記名式で発行され、記名式への変更は行いません。したがって、名義書換代理人は置かず、通常の無記名式社債と同様に売買代金と公庫債券の交換により、公庫債券が移転します。

b. 証券所有者に対する特典

通常の公庫債権者の権利である元利金受領権のほかには、特典等はありません。

c. 譲渡制限

本公庫債について、特別の譲渡制限はありません。

d. その他

本公庫債を登録債にて保有する場合、社債等登録法施行令第4条の規定により、元利金支払日の前2週間は移転登録請求はできません。

(II) 受益権行使事由発生後における受益権の事務の概要

a. 受益者の変更についての手続等

受益権の譲渡については、以下の方式により行うものとします。受託者は、この場合にあっては各計算日又は各交付日の6営業日前までに下記による移転請求書が提出されていないときには、各計算日又は各交付日の経過までかかる受益権譲渡の承諾を行わないものとします。

受益権の譲渡人及び譲受人は、受託者所定の信託受益権譲渡承諾依頼書兼移転登録請求書(以下「移転請求書」といいます。)に譲渡人の届出印による記名押印及び譲受人の記名押印の上、受託者が別途定める手続に従い受託者に提出します。

受託者は、受益権譲渡を承諾する場合、移転請求書に確定日付を付し、かつ当該確定日付の日において受益権台帳への受益権譲渡の記載を行った上で、登録完了報告書を譲渡人及び譲受人に交付します。

受託者は、受益権譲渡を承諾しない場合には、移転請求書に不承諾の理由を記載した上で、かかる移転請求書を譲渡人及び譲受人に交付するものとします。

上記手続に要する費用については、受託者は受託者が別途定める手続に従い譲渡人又は譲受人から徴収します。

b. 受益権の譲渡制限

受益権を譲渡するには、受託者の承諾が必要になります(ただし、かかる承諾は不合理に留保されないものとします。)。また、受益者確定手続による確定を受けていない受益権については譲渡することはできません。

c . 受益権の譲渡手続の場所

上記 a に規定する手続は、受託者の本店において行うものとします。

d. その他

該当事項はありません。

(ハ) 受益権行使事由発生時の本公庫債から受益権への切り替え手続

受益権行使事由発生時の本公庫債から受益権への切り替え手続については、前記第一部 1.(ウ)「受益権行使事由の発生による償還」及び(ツ)「受益者確定手続」をご参照下さい。

第三部 発行者及び関係法人情報

第1 発行者の概況

(1) 住宅金融公庫の概要

(1) 名称

住宅金融公庫

(2) 設立根拠法

住宅金融公庫法(昭和25年5月6日 法律第156号)。同法に基づき昭和25年6月5日に設立。

(3) 目的

国民大衆が健康で文化的な生活を営むに足る住宅の建設及び購入(住宅の用に供する土地又は借地権の取得及び土地の造成を含みます。)に必要な資金について、銀行その他一般の金融機関が融通することを困難とするものを自ら融通し、又は銀行その他一般の金融機関による融通を支援するための貸付債権の譲受け若しくは貸付債権を担保とする債券等に係る債務の保証を行います。

(4) 主務大臣

財務大臣及び国土交通大臣

(5) 資本金(平成16年3月31日現在)

1,687億円 政府が資本金の100%を出資しています。

(6) 役職員数(平成16年11月1日現在)

1,125人

(7) 業務内容

住公法に基づき、住宅建設等資金の貸付け、宅地造成等資金の貸付け、財形住宅資金の貸付け、住宅融資保険及び債権譲受けの各業務を行っています。

(8) 貸付実績

平成15年度貸付契約額 2兆4,717億円

平成15年度貸付金残高 60兆5,997億円(平成16年3月31日現在)

(9) 資金調達(平成15年度)

貸付けの原資として自己資金のほかに、政府及び民間からの借入金による資金調達、住宅金融公庫債券、財形住宅債券及び住宅宅地債券の発行による資金調達を行っています。

長期借入金の明細

(単位：百万円)

	平成14年度			平成15年度		
	当期増加額	当期減少額	当期末残高	当期増加額	当期減少額	当期末残高
政府借入	100,000	6,016,261	65,608,724	0	7,510,328	58,098,396
民間借入	203,613	177,633	203,613	237,955	203,613	237,955
合計	303,613	6,193,894	65,812,337	237,955	7,713,941	58,336,351

公庫が発行した債券の明細

(単位：百万円)

	平成 14 年度			平成 15 年度		
	当期発行高	当期償還高	当期末残高	当期発行高	当期償還高	当期末残高
貸付債権担保住宅金融公庫債券	600,000	24,991	819,073	350,000	64,492	1,104,580
政府保証住宅金融公庫債券	-	-	711,600	-	-	711,600
財形住宅債券	221,100	84,900	860,400	246,700	66,300	1,040,800
住宅宅地債券	122,220	123,053	542,054	137,867	107,966	571,956
合計	943,320	232,944	2,933,127	734,567	238,758	3,428,936

債券に関する平成 15、16 年度予算(いずれも払込金額ベース)

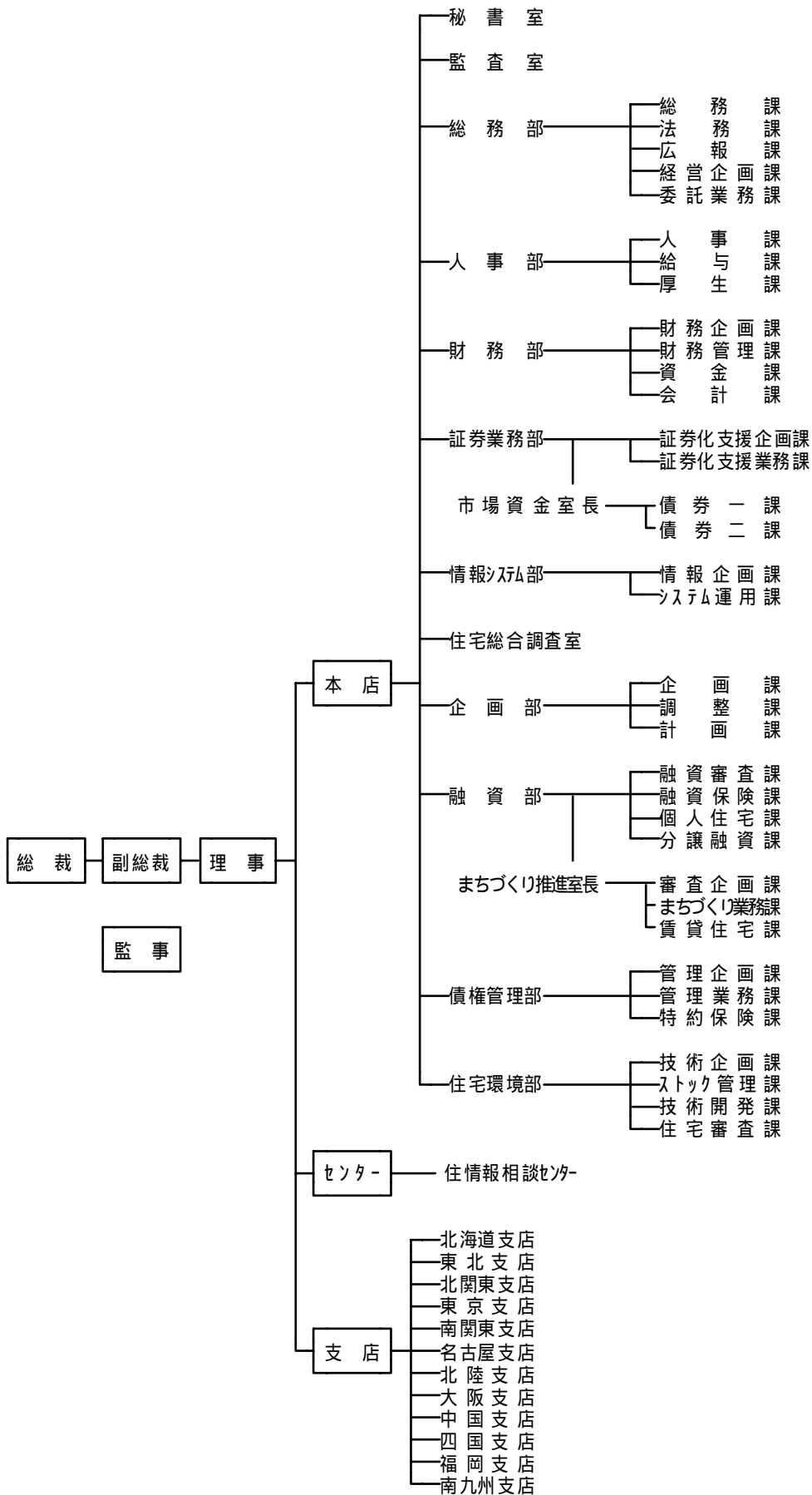
(単位：億円)

	平成 15 年度	平成 16 年度
貸付債権担保住宅金融公庫債券 (証券化支援事業分を含む)	8,500	15,000
政府保証住宅金融公庫債券	1,000	0
財形住宅債券	2,467	3,293
住宅宅地債券(住宅コース)	1,167	1,108
住宅宅地債券(マンション修繕コース)	862	1,008
合計	13,996	20,409

(四) 沿革

昭和 25年 6月	設立。本所 5 部、7 支所で業務開始	個人住宅、賃貸住宅資金融資開始
26年 10月	東京事業部を東京支所に改組	
27年 4月	東京支所から関東支所を分離	
28年 2月	東京営業所を開設	
7月	産業労働者住宅資金融資の新設	
29年 5月	宅地造成資金融資等の新設	
30年 7月	業務部を貸付部と管理部に分割	住宅融資保険業務開始
32年 4月	中高層耐火建築物資金融資、災害復興住宅資金融資の新設	
33年 4月	福岡支所から熊本支所を分離	
34年 4月	関東支所を北関東支所と南関東支所に分割	
40年 4月	名古屋支所から金沢支所を分離	住宅改良資金融資の新設
41年 4月	企画調査部、宅地部を設置	関連公共施設等資金融資等の新設
44年 6月	市街地再開発事業等融資の新設	
48年 7月	総務部から人事部を分離	
51年 4月	総務部から監査室を分離	
52年 4月	東京営業所を東京住宅センターに改組	財形住宅資金融資の新設
58年 4月	企画調査部から情報管理室を分離	
60年 4月	貸付部、宅地部を再編し、融資第一部、融資第二部を設置	
62年 6月	秘書役を秘書室とする。総務部、建設指導部を再編し、建設サービス部を設置	
63年 6月	本・支所を本・支店に変更	
平成 3年 4月	情報管理室を情報システム部に改組	
6年 6月	企画調査部を住宅総合調査室と企画部に分割	
12年 4月	融資第一部、融資第二部を再編し、個人融資部、事業融資部を設置	管理部を債権管理部に改組
		経理部に市場資金室長を設置
		都市居住再生融資の新設
13年 4月	建設サービス部、東京住宅センターを再編し、住宅環境部、住情報相談センターを設置	
15年 4月	証券業務部を設置し、市場資金室長を経理部から証券業務部に移管	経理部を財務部に再編
		個人融資部と事業融資部を統合して融資部に再編するとともに、融資部にまちづくり推進室長を設置
10月	証券化支援事業(買取型)開始	
16年 10月	証券化支援事業(保証型)開始	

(八) 組織図(平成16年11月1日現在)



(二) 役職員の状況(平成 16 年 11 月 1 日現在)

平成 16 年度における役職員の定員は、役員 9 人、職員 1,116 人、計 1,125 人です

	平成 15 年度	平成 16 年度	増減
役員	9 人	9 人	-
職員	1,126 人	1,116 人	10
計	1,135 人	1,125 人	10

役員状況

	総裁	副総裁	理事	監事	備考
定数	1 人	1 人	6 人	1 人	
法定任期	4 年	4 年	2 年	2 年	再任可能

職名	氏名	経歴	任期
総裁	望月 薫雄 (昭和 10 年 9 月 30 日生)	昭 34 年 3 月 東京大学法学部卒業 34 年 4 月 建設省入省 平 5 年 7 月 建設事務次官 7 年 6 月 建設省顧問 8 年 7 月 (財)建設経済研究所理事長 9 年 6 月 当公庫総裁	平成 9 年 6 月 1 日 ~平成 18 年 6 月 4 日
副総裁	森 昭治 (昭和 18 年 9 月 7 日生)	昭 41 年 3 月 東京大学法学部卒業 41 年 4 月 大蔵省入省 平 13 年 1 月 金融庁長官 14 年 8 月 同庁顧問 15 年 6 月 当公庫副総裁	平成 15 年 6 月 21 日 ~平成 17 年 4 月 21 日
理事 (秘書・監査・総務 (経営企画を除く)・人事・情報システム)	穴戸 信哉 (昭和 23 年 9 月 29 日生)	昭 46 年 3 月 東北学院大学法学部卒業 46 年 4 月 住宅金融公庫入庫 平 13 年 5 月 当公庫大阪支店長 15 年 6 月 当公庫理事	平成 15 年 6 月 1 日 ~平成 18 年 7 月 15 日
理事 (財務・市場資金・特約保険)	松田 広光 (昭和 23 年 9 月 11 日生)	昭 47 年 3 月 京都大学経済学部卒業 47 年 4 月 大蔵省入省 平 13 年 8 月 財務省理財局次長 14 年 8 月 当公庫理事	平成 14 年 8 月 1 日 ~平成 18 年 7 月 31 日
理事 (経営企画・証券業務 (市場資金を除く)調査・企画)	吉井 一弥 (昭和 22 年 9 月 30 日生)	昭 45 年 3 月 東京大学法学部卒業 45 年 4 月 建設省入省 平 13 年 7 月 国土交通省政策統括官 14 年 8 月 当公庫理事	平成 14 年 8 月 1 日 ~平成 18 年 3 月 31 日
理事 (融資(まちづくり 推進を除く)・債権管理 (特約保険を除く)・災害 (特約保険を除く)・住 情報相談セク)	西尾 雅彦 (昭和 22 年 10 月 10 日生)	昭 45 年 3 月 静岡大学人文学部卒業 45 年 4 月 住宅金融公庫入庫 平 12 年 4 月 当公庫人事部長 14 年 4 月 当公庫理事	平成 14 年 4 月 1 日 ~平成 17 年 10 月 15 日
理事 (まちづくり推進・住宅環境)	佐々木 宏 (昭和 27 年 3 月 8 日生)	昭 49 年 3 月 東京大学工学部卒業 49 年 4 月 建設省入省 平 15 年 7 月 国土技術政策総合研究所副所長 16 年 8 月 当公庫理事	平成 16 年 8 月 1 日 ~平成 18 年 7 月 31 日
理事 (東京支店長)	竹内 良民 (昭和 23 年 6 月 19 日生)	昭 46 年 3 月 北九州大学商学部卒業 46 年 4 月 住宅金融公庫入庫 平 14 年 4 月 当公庫債権管理部長 16 年 4 月 当公庫理事	平成 16 年 4 月 1 日 ~平成 17 年 6 月 30 日
監事	野口 隆也 (昭和 19 年 12 月 12 日生)	昭 43 年 3 月 早稲田大学第一法学部卒業 43 年 4 月 松下電器産業(株)入社 平 16 年 6 月 同社審議役 16 年 8 月 当公庫監事	平成 16 年 8 月 1 日 ~平成 18 年 6 月 4 日

(ホ) 国との関係

(1) 国による監督等

監督

主務大臣(国土交通大臣及び財務大臣)は当公庫を監督し、住公法、「産業労働者住宅資金融通法」(昭和28年法律第63号)及び保険法を施行するため必要があると認めるときは、公庫に対して業務に関し監督上必要な命令をすることができます(住公法第31条)。

また、主務大臣は、必要があると認めるときは、公庫に対して報告を求め、又は、検査することができます(住公法第32条)。

公庫の資金の貸付けの方法、貸付金の利率、貸付金に係る住宅等を記載した業務方法書は、主務大臣の認可を受けており、その記載内容を変更しようとするときも、主務大臣の認可が必要です(住公法第24条)。

役員任命と解任

公庫を代表する総裁及び業務を監査する監事は、内閣の承認を得て主務大臣が任命し、副総裁及び理事は、総裁が主務大臣の認可を受けて任命します(住公法第11条)。

また、主務大臣及び総裁は、それぞれの任命にかかる上記役員が住公法第12条の2の規定により、役員となることができない者に該当したときは、その役員を解任しなければならず、住公法第12条の3第2項の各号のいずれかに該当したときは、その役員を解任することができることとされています(住公法第12条の3)。

(2) 財務面の関与

予算及び決算

公庫の予算及び決算に関しては、予決法の定めるところによります(住公法第26条)。

予算

公庫の予算は、政府関係機関予算として、主務大臣を経由して財務大臣に提出し、閣議決定後に国の予算の議決の例によって、国会において議決されます(予決法第3条、第4条及び第7条)。

また、事業計画、資金計画等についても、予算に添付して国会に提出されます。

決算

公庫は、住公法、予決法、関連政省令及び告示に基づき、「特殊法人等会計処理基準」に準拠して、損益計算書、貸借対照表及び財産目録からなる法定財務諸表を作成しています。

法定財務諸表は、監事の意見を付して主務大臣を経由して財務大臣に提出し、その承認を受け(予決法第18条)、決算報告書に添えて内閣に送付され(予決法第19条)、会計検査院の検査を経て国会に提出されます(予決法第20条、第21条)。

借入金及び債券発行等の制限

公庫は、主務大臣に認可を受けて、政府からの借入金及び住宅金融公庫債券、住宅金融公庫財形住宅債券、住宅金融公庫住宅地債券の発行をすることができます。資金繰りのため必要がある場合に主務省令で定める金融機関から短期借入金をすることができます。この短期借入金については、住公法の規定により、原則として借入をした事業年度内に償還することが定められています。ただし、資金の不足のため償還することができないときは、その償還することが出来ない金額に限り、主務大臣の認可

を受けて、これを借り換えることができます(住公法第 27 条の 2、第 27 条の 3)。また、政府からの借入金及び債券の発行の限度額については、公庫の予算において定められています。

公庫の予算においては、予見し難い経済事情の変動その他やむを得ない事由により公庫において事業資金又は借入金及び債券により調達する資金の増額を必要とする特別の事由があるときは、法令の規定に従い財務大臣が当初限度額の 100 分の 50 に相当する金額の範囲内で増額できるものと定められています。

公庫は、各事業年度において当該事業の予算の添付書類に定める計画に適合するように四半期ごとの事業計画及び資金計画を作成し、並びに当該四半期における短期借入金の借入れの最高額を定め、主務大臣に提出してその認可を受ける必要があります。(住公法第 25 条)

補給金等

公庫に対する国からの補給金の交付は、法律により予め定められているものではなく、毎年度予算措置により行われています。

補給金は、生活の基盤である住宅を、国民の皆様が計画的に安心して取得できるよう、長期・固定・低利の住宅資金を安定的に供給するため、調達金利と貸付金利の金利差等の経費を補填するものとして国から受け入れているものです

また、公庫は、国から交付金を受け入れています。

交付金は、国の財政負担の平準化と公庫の安定的な事業運営を図るため、住公法附則第 13 項の規定により補給金所要額の一部を後年度に繰り延べた特別損失金を補填するもので、同法附則第 15 項及び住宅金融公庫法施行規則附則第 9 項の規定により、平成 19 年度までの間において、国から受け入れることを予定しているものです。

受け入れた補給金は、法定財務諸表の損益計算書では「一般会計より受入」として表示していますが、民間企業仮定財務諸表の損益計算書では「政府補給金等収入」として表示しています。

なお、特別損失の残高については、法定財務諸表、民間企業仮定財務諸表ともに貸借対照表資産の部に、特別損失金として表示しています。

(ハ) 公庫の役割

公庫は、昭和 25 年に国民の居住の安定と居住水準の向上を図るため、住宅金融公庫法に基づいて設立された、わが国唯一の住宅専門の政府系金融機関です。

設立以来、平成 15 年度末までの 54 年間に融資した実績は 1,927 万戸に達しており、これは戦後建設された全住宅の約 3 割に当たります。公庫は、住宅の建設・購入に当たって、長期固定金利の住宅資金を安定的に供給することにより国民の安心を支え、また、公庫の定める技術基準を満たす住宅を融資対象とすることにより安心できる良質な住まいづくりに貢献してきました。

(ト) 融資制度の概要(平成16年11月1日現在)

(1) 個人住宅

区分	内容	
個人建設住宅	自ら居住するための住宅の建設資金	
公社分譲住宅	自ら居住するための、公社等が計画的・集团的に供給する分譲住宅の購入資金等	
優良分譲住宅	自ら居住するための、民間事業者が計画的・集团的に供給する分譲住宅の購入資金	
高層住宅	自ら居住するための、集团的に建設されたマンションの購入資金	
建売住宅	自ら居住するための、1戸建等の建売住宅の購入資金	
中古住宅	中古住宅	自ら居住するための中古住宅の購入資金
	優良中古住宅	維持・管理が適切に行われていること等により良好な居住性能を有する中古マンションの購入資金

(2) 賃貸住宅

区分	内容
公社賃貸住宅	公社等による良質な公的賃貸住宅の建設資金
民間賃貸住宅	低利用地の活用等による良質な民間賃貸住宅の建設資金
小規模敷地活用型賃貸住宅	比較的小規模な敷地を活用し、土地の合理的、かつ健全な利用を図るための賃貸住宅の建設資金
社宅等	社宅若しくは従業員に分譲するための住宅の建設若しくは購入又は社宅用として企業に賃貸するための住宅の建設資金

(3) 都市居住再生等

区分	内容
都市居住再生	住宅市街地における居住環境の改善を促進するための住宅及び生活関連施設等の建設資金等
市街地再開発等	都市における土地の合理的、かつ、健全な高度利用を図るための施設建築物等の建設資金等
中高層建築物	土地の合理的利用・都市不燃化を図るための相当の住宅部分を有する中高層耐火建築物の建設資金等

(4) 復旧改良

区分	内容
災害復興住宅等	り災家屋の復旧、地すべり等に備えた家屋の移転・建設、がけくずれ等に備えた防災工事資金
住宅改良	住宅の増築、改築又は修繕等の資金

(5) その他

区分	内容
関連公共施設等	公庫融資に係る事業と併せた関連公共施設等の整備資金
宅地造成	居住環境の良好な住宅地の供給又は良好な住宅街区の整備資金

(6) 財形住宅

区分	内容
財形住宅	財形貯蓄を行った勤労者の財産形成を図るための住宅の建設・購入又は改良資金

(7) 証券化支援事業

区分	内容
買取型	自ら居住するための住宅の建設・購入に係る民間金融機関の貸付債権の買取り

(フ) 事業の実施状況(平成 15 年度)

(1) 事業計画及び実績

住宅資金融通事業の平成 15 年度事業計画は、貸付戸数 37 万戸、貸付契約額 5 兆 7,493 億円と決定されました。これは、「特殊法人等整理合理化計画」の趣旨を踏まえつつ、国民の住宅取得に対するニーズ等を勘案したものです。

これに対して、貸付契約実績は戸数 17 万 3,928 戸(対前年度比 8.4%減)、貸付契約額 2 兆 4,667 億円(同 14.0%減)となりました。

証券化支援事業(買取型)の平成 15 年度事業計画は、買取戸数 1 万戸、買取額 2,000 億円と決定されました。

これに対して、買取実績は戸数 208 戸、買取額 50 億円となりました。

住宅融資保険事業の事業計画は、保険価額の総額 5,000 億円に対して保険金額 4,464 億円で実施しました。

この事業計画に対し、保険関係が成立したのは 12,268 件(同 17.6%増)、1,663 億円(同 2.8%増)となりました。

住宅資金融通事業

(単位：戸、百万円)

	平成 12 年度				平成 13 年度			
	当初計画		実績		当初計画		実績	
	戸数	金額	戸数	金額	戸数	金額	戸数	金額
個人住宅	435,000	9,260,432	395,091	7,957,070	422,000	8,707,188	226,270	4,234,381
賃貸住宅	60,000	925,813	42,289	471,171	60,000	883,572	29,949	315,757
都市居住再生等	15,000	394,162	13,215	325,282	17,000	408,199	16,778	407,540
復旧改良	30,000	304,638	22,532	52,114	31,000	238,282	22,388	33,492
関連公共施設等	-	5,000	-	25	-	2,500	-	474
宅地造成	-	124,255	-	3,564	-	33,359	-	5,222
計	540,000	11,014,300	473,127	8,809,225	530,000	10,273,100	295,385	4,986,422
財形住宅	10,000	150,000	13,988	231,556	20,000	340,000	15,052	263,185
総合計	550,000	11,164,300	487,115	9,040,780	550,000	10,613,100	310,437	5,249,607
	平成 14 年度				平成 15 年度			
	当初計画		実績		当初計画		実績	
	戸数	金額	戸数	金額	戸数	金額	戸数	金額
個人住宅	376,000	6,479,502	104,015	1,788,946	238,000	3,893,729	65,240	1,041,415
賃貸住宅	50,000	772,736	37,737	375,717	50,000	718,740	44,487	423,776
都市居住再生等	23,000	453,880	17,265	388,831	31,000	730,462	29,849	650,307
復旧改良	31,000	85,222	14,710	15,277	31,000	57,991	16,456	21,756
関連公共施設等	-	2,500	-	0	-	2,500	-	0
宅地造成	-	10,360	-	1,133	-	5,698	-	4,275
計	480,000	7,804,200	173,727	2,569,903	350,000	5,409,300	156,032	2,141,530
財形住宅	20,000	340,000	16,228	296,682	20,000	340,000	17,896	325,140
総合計	500,000	8,144,200	189,955	2,866,585	370,000	5,749,300	173,928	2,466,670

(注 1) 合計は四捨五入の関係により一致しないことがあります。

(注 2) 「産業労働者住宅」は、平成 12 年度より社宅等として「賃貸住宅」に含みます。

(2) 資金計画の実績

平成 15 年度の資金の貸付け等については、5 兆 2,875 億円を予定しましたが、平成 15 年度契約額の減により、予定額を 3 兆 2,105 億円に改定し、これに対する実績は 2 兆 8,868 億円(対前年度比 28.4%減)となりました。

この貸付金等の原資としては、民間借入金 2,380 億円(同 16.9%増)、債券発行収入金 7,272 億円(同 22.3%減)及び貸付回収金等 13 兆 7,624 億円(同 0.5%減)から借入金償還等 11 兆 8,408 億円(同 7.2%増)を控除した額を充てました。

なお、資金計画の実績は、次表のとおりです。

(単位：百万円)

項目	平成 12 年度	平成 13 年度	平成 14 年度	平成 15 年度	
支出	貸付金	9,769,265	6,812,352	4,029,153	2,886,795
	借入金償還	5,482,892	5,573,329	6,193,894	7,713,941
	債券償還金	233,513	210,143	212,197	223,852
	事業損金等	4,252,712	4,657,873	4,636,773	3,902,977
	計	19,738,382	17,253,697	15,072,017	14,727,565
収入	貸付金等回収	8,385,647	10,088,819	9,483,235	9,491,340
	借入金	6,117,146	2,422,633	303,613	237,955
	債券	993,097	644,914	936,187	727,239
	一般会計より受入	518,500	440,500	375,900	364,400
	事業益金等	3,723,992	3,656,831	3,973,082	3,906,631
	計	19,738,382	17,253,697	15,072,017	14,727,565

このうち、借入金及び国庫補助金等(一般会計より受入)の内訳は次のとおりです。

借入金の内訳

(単位：百万円)

区分	平成 12 年度	平成 13 年度	平成 14 年度	平成 15 年度
財政融資資金借入金	5,808,000	2,245,000	100,000	-
簡易生命保険資金借入金	152,000	-	-	-
民間借入金	157,146	177,633	203,613	237,955
計	6,117,146	2,422,633	303,613	237,955

(注)平成 12 年度については、「財政融資資金借入金」を「資金運用部借入金」、「簡易生命保険資金借入金」を「簡易生命保険借入金」と読み替えます。

平成 13 年度及び平成 14 年度については、「簡易生命保険資金借入金」を「簡保積立金借入金」と読み替えます。

国庫補助金等(一般会計より受入)の内訳

(単位：百万円)

区分	平成 12 年度	平成 13 年度	平成 14 年度	平成 15 年度
補給金	364,700	440,500	375,900	348,600
交付金	153,800	-	-	15,800
計	518,500	440,500	375,900	364,400

(注)補給金は業務の円滑な運営を図るために、交付金は住公法附則第 17 項の規定により特別損失を埋めるために一般会計から受け入れたものです。

(3) 貸付金残高

平成 15 年度末における貸付金残高は、60 兆 5,997 億円です。

(単位：件、百万円)

	平成 12 年度		平成 13 年度		平成 14 年度		平成 15 年度	
	件数	金額	件数	金額	件数	金額	件数	金額
個人住宅	4,960,098	65,425,281	4,736,067	62,834,389	4,424,673	57,750,612	4,028,977	51,304,199
賃貸住宅	33,570	6,089,001	30,142	5,483,248	28,190	5,045,857	26,869	4,649,151
都市居住再生等	29,430	1,018,249	34,495	1,131,596	43,480	1,334,896	55,417	1,601,171
復旧改良	358,178	2,231,892	325,987	2,016,827	290,494	1,792,353	257,187	1,587,057
関連公共施設等	21	6,977	4	1,455	5	1,941	5	1,859
宅地造成	230	393,912	203	293,683	156	221,458	124	178,773
財形住宅	91,250	756,762	96,801	887,067	105,090	1,052,847	116,425	1,272,510
買取債権	-	-	-	-	-	-	208	5,007
計	5,472,777	75,922,074	5,223,699	72,648,265	4,892,088	67,199,964	4,485,212	60,599,727

(4) 受託業務

雇用・能力開発機構からの受託業務

雇用・能力開発機構から委託を受けて、労働者住宅の設置又は整備に要する資金の貸付業務及び勤労者の持家の取得に要する資金の貸付業務を行っています。

年金資金運用基金からの受託業務

年金資金運用基金から委託を受けて、厚生年金、船員保険又は国民年金の被保険者に対する住宅資金の貸付業務を行っています。

(リ) 対処すべき課題

特殊法人改革の一環として、公庫は平成 18 年度末までに独立行政法人に移行しつつ先行して証券化支援事業を実施することとされたことなどを踏まえ、貸付債権の譲受け及び貸付債権を担保とする債券等に係る債務の保証を公庫が行うこと等を目的とする「住宅金融公庫法及び住宅融資保険法の一部を改正する法律」が平成 15 年 6 月 11 日に公布・施行されました。本法律に基づき、公庫は平成 15 年 10 月より証券化支援事業（買取型）を、平成 16 年 10 月より証券化支援事業（保証型）を開始しました。

証券化支援事業は、公庫が培ってきた住宅ローン証券化のノウハウと公的機関としての信用力を用い、民間金融機関による長期固定金利の住宅資金の安定供給を支援することにより、生活設計の基本となる住宅の取得という国民のニーズに応えるものです。公庫としては、特殊法人改革の趣旨を踏まえるとともに、中堅所得者等の住宅取得を支援し良質な住宅ストック形成等を図るため、証券化支援事業を積極的に推進しています。

(ヌ) 関係業務の概要

公庫は、本公庫債券の発行者であり、信託設定前の信託債権の原保有者及び信託契約の委託者になります。また、信託契約に基づき、信託債権の管理、取立及び回収金の受領事務等を受託者の委任を受けて行います。

(ル) 経理の概況

(1) 平成 15 年度財務諸表等

損益計算書、貸借対照表、重要な会計方針等及び附属明細書を掲載しておりますのでご参照下さい。

(2) 平成 14 年度財務諸表等

損益計算書、貸借対照表、重要な会計方針等及び附属明細書を掲載しておりますのでご参照下さい。

(3) 平成 15 年度行政コスト計算書等

公庫が民間企業として活動していると仮定し、企業会計原則に準拠した財務書類として作成した行政コスト計算書、民間企業仮定貸借対照表、民間企業仮定損益計算書、キャッシュフロー計算書、民間企業仮定利益金処分計算書及び重要な会計方針等を掲載しておりますのでご参照下さい。

(4) 平成 14 年度行政コスト計算書等

公庫が民間企業として活動していると仮定し、企業会計原則に準拠した財務書類として作成した行政コスト計算書、民間企業仮定貸借対照表、民間企業仮定損益計算書、キャッシュフロー計算書、民間企業仮定損失金処理計算書及び重要な会計方針等を掲載しておりますのでご参照下さい。

(5) 政策コスト分析

財政投融資を活用している事業に関し、一定の前提条件を設定して、国(一般会計等)から将来にわたって投入される補給金等の額を各機関が試算したもので、財務省が公表しています。公庫の政策コスト(平成 16 年度)を掲載しておりますのでご参照下さい。

(6) 平成 15 年度リスク管理債権

リスク管理債権を掲載しておりますのでご参照下さい。

(1) 平成15年度財務諸表等

損益計算書

(平成15年4月1日から平成16年3月31日まで)

損 失		利 益	
科 目	金 額 (円)	科 目	金 額 (円)
経常費用	2,481,389,414,537	経常収益	2,498,879,940,828
借入金利息	2,345,037,912,244	貸付金利息	2,045,172,353,169
債券利息	36,905,987,506	個人住宅貸付利息	1,773,764,884,857
買取代金利息	899,882	賃貸住宅貸付利息	155,406,463,926
支払保険金	7,217,869,375	分譲住宅貸付利息	460,993,646
業務委託費	27,523,233,955	住宅改良貸付利息	23,229,230,465
金融機関手数料	21,545,169,198	災害復興住宅貸付利息	25,674,714,022
地方公共団体等手数料	5,977,540,597	地すべり等関連住宅貸付利息	1,409,946
沖縄公庫手数料	524,160	宅地防災工事貸付利息	7,465,820
事務費	21,548,048,164	都市居住再生貸付利息	7,185,013,711
俸給及諸給与	10,581,271,032	市街地再開発事業等貸付利息	25,807,025,020
諸支出金	1,685,577,170	中高層耐火建築物貸付利息	9,976,998,302
旅費	192,138,170	宅地造成貸付利息	5,278,185,517
業務諸費	7,637,320,970	関連利便施設貸付利息	65,626,091
交際費	208,892	社宅等貸付利息	34,112,694
債権保全費	338,262,486	財形住宅貸付利息	18,280,229,152
税金	646,105,729	買取債権利息	15,129,287
賠償償還及払戻金	467,163,715	住宅融資保険料	4,366,495,986
債券発行諸費	3,904,215,076	貸付手数料等収入	7,664,030,140
償却費	10,680,446,092	貸付手数料収入	6,344,033,580
貸付金償却	2,591,120,524	支払方法変更手数料	1,319,996,560
20 固定資産減価償却費	439,159,017	受託手数料	1,320,934,634
債券発行差金償却	7,650,166,551	一般会計より受入	364,400,000,000
支払備金繰入	6,835,449,455	補給金	348,600,000,000
未経過保険料繰入	15,600,205,547	交付金	15,800,000,000
貸倒引当金繰入	6,114,687,825	預け金利息	25,539,591
信託債権損失引当金繰入	49,347	有価証券益	
雑損	20,410,069	有価証券益	39,614,127
当期利益金	17,490,526,291	雑収入	3,562,542,695
		労働保険料被保険者負担金	67,184,099
		住宅融資保険雑収入	3,233,746,885
		雑益	261,611,711
		支払備金戻入	5,624,044,493
		未経過保険料戻入	14,267,779,292
		貸倒引当金戻入	52,421,477,414
合 計	2,498,879,940,828	合 計	2,498,879,940,828

(注) 当期利益金17,490,526,291円は、住宅資金融通事業に係る利益金15,800,000,000円と財形住宅資金貸付特別勘定の利益金5,498,075,278円との合計額と証券化支援特別勘定の損失金1,481,176,078円と住宅融資保険特別勘定の損失金2,326,372,909円との合計額との差額である。

なお、住宅資金融通事業に係る利益金15,800,000,000円は、住宅金融公庫法附則第17項の規定により特別損失を埋めるため一般会計から受け入れた交付金により生じた利益金であるので、同法附則第18項の規程により特別損失を減額して整理することとし、財形住宅資金貸付特別勘定の利益金5,498,075,278円は、同法第26条の2第2項の規程により同勘定の積立金として積み立てることとし、証券化支援特別勘定の損失金1,481,176,078円は、同法第26条の2第3項の規程により取り崩すべき同勘定の積立金がないので、繰越損失金として整理することとし、住宅融資保険特別勘定の損失金2,326,372,909円は、同法第26条の2第3項の規程により取り崩すべき同勘定の積立金がないので、繰越損失金として整理することとする。

貸借対照表

(平成16年3月31日現在)

資 産 の 部		負 債 及 び 資 本 の 部	
科 目	金 額 (円)	科 目	金 額 (円)
貸付金	60,594,720,346,630	借入金	58,336,351,000,000
個人住宅貸付	51,301,236,527,778	財政融資資金借入金	57,450,827,000,000
賃貸住宅貸付	4,648,605,511,825	簡易生命保険資金借入金	647,569,000,000
分譲住宅貸付	2,962,155,118	民間借入金	237,955,000,000
住宅改良貸付	546,881,100,225	債券	3,428,936,350,000
災害復興住宅貸付	1,039,915,010,190	住宅金融公庫債券	1,816,180,700,000
地すべり等関連住宅貸付	49,723,807	財形住宅債券	1,040,800,000,000
宅地防災工事貸付	210,900,413	住宅宅地債券	571,955,650,000
都市居住再生貸付	372,867,796,874	未払買取代金	3,134,780,000
市街地再開発事業等貸付	912,511,413,310	未払費用	561,045,514,544
中高層耐火建築物貸付	315,792,474,219	未払借入金利息	554,719,010,653
宅地造成貸付	178,773,403,779	未払債券利息	3,580,157,394
関連利便施設貸付	1,858,936,318	未払買取代金利息	238,555
社宅等貸付	545,521,225	未払委託手数料	2,746,090,302
財形住宅貸付	1,272,509,871,549	未払沖繩公庫手数料	17,640
買取債権	5,006,683,677	雑勘定	7,231,574,274
現金預け金	416,957,421,266	仮受金	4,204,026,644
現金	1,283,056	預り金	3,027,547,630
預け金	416,956,138,210	支払備金	6,835,449,455
有価証券	666,093,522,032	未経過保険料	15,600,205,547
国債	666,077,372,032	信託債権損失引当金	49,347
株式及社債	16,150,000		
代理店勘定		(負 債 合 計)	62,359,134,923,167
代理店預託金	300,679,541,668		
未収収益	171,763,001,662	資本金	168,700,000,000
未収貸付金利息	171,534,637,090	一般会計出資金	82,200,000,000
未収買取債権利息	5,562,871	産業投資出資金	54,500,000,000
未収受託手数料	222,801,701	見返資金交付金	10,000,000,000
雑勘定	581,401,766	証券化支援基金	4,000,000,000
仮払金	484,042,276	住宅融資保険基金	18,000,000,000
火災保険料立替金	93,291,390	積立金	
未収消費税	4,068,100	財形住宅資金貸付積立金	296,301,250
固定資産		繰越損失金	2,677,300,914
20 業務用固定資産	19,745,592,838	当期利益金	17,490,526,291
繰延勘定			
債券発行差金	32,111,626,080	(資 本 合 計)	183,809,526,627
貸倒引当金	6,114,687,825		
特別損失金		負債・資本合計	62,542,944,449,794
繰越特別損失金	341,400,000,000		
資 産 合 計	62,542,944,449,794		

(注) 当期利益金 17,490,526,291 円は、住宅資金融通事業に係る利益金 15,800,000,000 円と財形住宅資金貸付特別勘定の利益金 5,498,075,278 円との合計額と証券化支援特別勘定の損失金 1,481,176,078 円と住宅融資保険特別勘定の損失金 2,326,372,909 円との合計額との差額である。
 なお、住宅資金融通事業に係る利益金 15,800,000,000 円は、住宅金融公庫法附則第 17 項の規程により特別損失を埋めるため一般会計から受け入れた交付金により生じた利益金である。

重 要 な 会 計 方 針 等

1 有価証券の評価基準及び評価方法

移動平均法による原価法によっている。

2 固定資産の減価償却方法

法人税法の基準を採用し、定額法により行っている。なお、減価償却累計額は次のとおりである。

固定資産 4,489,777,046円

3 引当金の計上基準

(1) 貸倒引当金

貸付金の貸倒れによる損失に備えるため、公庫の国庫納付金に関する政令(昭和26年政令第162号)第1条第4項の規定に基づき、財務大臣が別に定めるところにより、当該事業年度末貸付金残高の6/1000の範囲内で計上しており、本年度の計上率は0.1/1000である。

(2) 信託債権損失引当金

債権譲受けに要する資金を調達するために住宅金融公庫債券を発行した場合において、公庫の貸付に係る貸付債権を当該住宅金融公庫債券の債務の担保に供したときの当該担保権の実行に伴う損失の補てんに充てるため、住宅金融公庫法施行令(昭和32年政令第70号)第17条の7及び住宅金融公庫法施行規則(昭和29年大蔵省・建設省令第1号)第2条の25の規定に基づき、主務大臣が別に定めるところにより算定した額を計上している。

4 その他財務諸表作成のための重要な事項

(1) 消費税の会計処理方法

税込方式によっている。

(2) 繰延勘定の処理方法

債券発行費

支出時に全額費用として処理している。

債券発行差金

住宅金融公庫債券

公庫の国庫納付金に関する政令第1条第4項の規定に基づき、財務大臣が別に定めるところにより、債券の償還期限までの期間(10年間)で均等償却している。

財形住宅債券

内規に基づき、債券の償還期限までの期間(5又は10年間)で均等償却している。

住宅地債券

公庫の国庫納付金に関する政令第1条第4項の規定に基づき、財務大臣が別に定めるところにより、債券の発行日からの経過月数に対応した額を償却している。

(3) 延滞債権額

貸付金に係る延滞債権額

貸付金のうち、延滞債権額(弁済期限を6箇月以上経過して延滞となっている貸付けの元金残高)は、687,215,024,451円となっている。

買取債権に係る延滞債権額

買取債権のうち、延滞債権額(弁済期限を6箇月以上経過して延滞となっている買取債権の元金残高)はない。

(4) 担保資産

貸付金のうち1,236,701,834,890円、買取債権のうち1,879,784,273円を住宅金融公庫債券1,104,580,700,000円の担保に供するため信託している。

附属明細書

附属明細書の計数について

- ・金額の単位未満は切り捨てて表示しているため、合計が一致しないことがあります。
- ・「0」は単位未満、「-」は皆無を表しています。

1. 出資者及び出資額の明細

(単位：百万円)

国の会計区分及び出資金の名称	当期首残高	当期増加額	当期減少額	当期末残高
一 般 会 計	114,200	4,000	4,000	114,200
一 般 会 計 出 資 金	86,200	-	4,000	82,200
見 返 資 金 交 付 金	10,000	-	-	10,000
証 券 化 支 援 基 金	-	4,000	-	4,000
住 宅 融 資 保 険 基 金	18,000	-	-	18,000
産 業 投 資 特 別 会 計	54,500	-	-	54,500
産 業 投 資 出 資 金	54,500	-	-	54,500
合 計	168,700	4,000	4,000	168,700

【出資の根拠規定：住公法第5条】

2. 主な資産及び負債の明細

(1) 長期借入金の明細

(単位：百万円)

借 入 先	当期首残高	当期増加額	当期減少額	当期末残高
財 政 融 資 資 金 借 入 金	65,608,724	-	7,510,328	58,098,396
財 政 融 資 資 金	64,728,613	-	7,277,786	57,450,827
簡 易 生 命 保 険 資 金	880,111	-	232,542	647,569
そ の 他 の 借 入 金	203,613	237,955	203,613	237,955
民 間	203,613	237,955	203,613	237,955
合 計	65,812,337	237,955	7,713,941	58,336,351

(2) 公庫が発行する債券の明細

(単位：百万円)

区 分	当期首残高	当期発行高	当期償還高	当期末残高	
住宅金融公庫住宅金融公庫債券	1,530,673	350,000	64,492	1,816,180	
住宅金融公庫財形住宅債券	860,400	246,700	66,300	1,040,800	
政 府 引 受 債	財 政 融 資 資 金	19,885	-	3,660	16,225
	簡 易 生 命 保 険 積 立 金	8,029	-	5,162	2,867
	郵 便 貯 金 資 金	27,205	15,748	-	42,953
民 間 引 受 債	805,281	230,952	57,478	978,755	
住宅金融公庫住宅宅地債券	542,054	137,867	107,966	571,956	
合 計	2,933,127	734,567	238,758	3,428,936	

債券の銘柄ごとの発行及び償還状況は、次のとおりです。

住宅金融公庫債券の明細

(単位：百万円)

銘 柄		当 期 首 残 高	当 期 発 行 高	当 期 償 還 高	当 期 末 残 高	償 還 期 限
政 府 保 証 債	政府保証第1回住宅金融公庫債券	100,000	-	-	100,000	H22. 9.21
	政府保証第2回住宅金融公庫債券	100,000	-	-	100,000	H22.10.20
	政府保証第3回住宅金融公庫債券	150,000	-	-	150,000	H22.11.22
	政府保証第4回住宅金融公庫債券	100,000	-	-	100,000	H22.12.21
	政府保証第5回住宅金融公庫債券	100,000	-	-	100,000	H23. 1.26
	政府保証第6回住宅金融公庫債券	51,600	-	-	51,600	H23. 2.22
	政府保証第7回住宅金融公庫債券	50,000	-	-	50,000	H23.10.19
	政府保証第8回住宅金融公庫債券	60,000	-	-	60,000	H23.11.21
政府保証住宅金融公庫債券計		711,600	-	-	711,600	-
貸 付 債 権 担 保 債	貸付債権担保第1回住宅金融公庫債券	44,175	-	4,681	39,494	H48. 3.10
	貸付債権担保第2回住宅金融公庫債券	45,073	-	4,549	40,523	H48. 6.10
	貸付債権担保第3回住宅金融公庫債券	45,901	-	4,335	41,566	H48. 9.10
	貸付債権担保第4回住宅金融公庫債券	47,018	-	3,260	43,758	H48.12.10
	貸付債権担保第5回住宅金融公庫債券	47,317	-	3,402	43,914	H49. 3.10
	貸付債権担保第6回住宅金融公庫債券	96,760	-	6,569	90,191	H49. 6.10
	貸付債権担保第7回住宅金融公庫債券	97,077	-	6,458	90,619	H49. 8.10
	貸付債権担保第8回住宅金融公庫債券	98,103	-	6,099	92,004	H49.10.10
	貸付債権担保第9回住宅金融公庫債券	148,444	-	9,261	139,183	H49.12.10
	貸付債権担保第10回住宅金融公庫債券	149,203	-	8,418	140,785	H50. 2.10
	貸付債権担保第11回住宅金融公庫債券	-	100,000	4,057	95,943	H50. 6.10
	貸付債権担保第12回住宅金融公庫債券	-	100,000	2,552	97,448	H50. 9.10
	貸付債権担保第13回住宅金融公庫債券	-	30,000	349	29,650	H50.12.10
	貸付債権担保第14回住宅金融公庫債券	-	30,000	316	29,683	H51. 1.10
	貸付債権担保第15回住宅金融公庫債券	-	30,000	182	29,817	H51. 2.10
	貸付債権担保第16回住宅金融公庫債券	-	30,000	-	30,000	H51. 3.10
	貸付債権担保第17回住宅金融公庫債券	-	30,000	-	30,000	H51. 4.10
貸付債権担保住宅金融公庫債券計		819,073	350,000	64,492	1,104,580	-
総 合 計		1,530,673	350,000	64,492	1,816,180	-

住宅金融公庫財形住宅債券の明細

(単位：百万円)

銘 柄		当 期 首 残 高	当 期 発 行 高	当 期 償 還 高	当 期 末 残 高	償 還 期 限
政 府 引 受 債	財政融資資金	19,885	-	3,660	16,225	
	第65回住宅金融公庫財形住宅債券	3,660	-	3,660	-	H16. 3.18
	第68回住宅金融公庫財形住宅債券	509	-	-	509	H17. 3.18
	第70回住宅金融公庫財形住宅債券	152	-	-	152	H18. 3.20
	第71回住宅金融公庫財形住宅債券	260	-	-	260	H19. 9.21
	第72回住宅金融公庫財形住宅債券	73	-	-	73	H20. 9.21
	第73回住宅金融公庫財形住宅債券	1,315	-	-	1,315	H16. 9.22
	第74回住宅金融公庫財形住宅債券	855	-	-	855	H16.12.22
	第75回住宅金融公庫財形住宅債券	1,845	-	-	1,845	H17. 3.23
	第76回住宅金融公庫財形住宅債券	2,453	-	-	2,453	H17. 6.23
	第77回住宅金融公庫財形住宅債券	4,354	-	-	4,354	H17. 9.22
	第78回住宅金融公庫財形住宅債券	4,409	-	-	4,409	H17.12.22
	簡易生命保険積立金	8,029	-	5,162	2,867	
	第62回住宅金融公庫財形住宅債券	1,879	-	1,879	-	H15. 6.20
	第63回住宅金融公庫財形住宅債券	1,549	-	1,549	-	H15. 9.19
	第64回住宅金融公庫財形住宅債券	981	-	981	-	H15.12.19
	第65回住宅金融公庫財形住宅債券	753	-	753	-	H16. 3.18
	第66回住宅金融公庫財形住宅債券	44	-	-	44	H16. 6.21
	第67回住宅金融公庫財形住宅債券	719	-	-	719	H16. 9.17
	第68回住宅金融公庫財形住宅債券	8	-	-	8	H17. 3.18
第69回住宅金融公庫財形住宅債券	194	-	-	194	H17. 6.20	
第70回住宅金融公庫財形住宅債券	4	-	-	4	H18. 3.20	
第71回住宅金融公庫財形住宅債券	98	-	-	98	H19. 9.21	
第80回住宅金融公庫財形住宅債券	182	-	-	182	H18. 6.22	
第81回住宅金融公庫財形住宅債券	214	-	-	214	H18. 9.21	
第82回住宅金融公庫財形住宅債券	133	-	-	133	H18.12.21	
第83回住宅金融公庫財形住宅債券	158	-	-	158	H19. 3.22	
第84回住宅金融公庫財形住宅債券	370	-	-	370	H19. 6.21	
第85回住宅金融公庫財形住宅債券	263	-	-	263	H19. 9.20	

(単位：百万円)

銘柄		当期首残高	当期発行高	当期償還高	当期末残高	償還期限	
	第8-6回住宅金融公庫財形住宅債券	267	-	-	267	H19.12.20	
	第8-7回住宅金融公庫財形住宅債券	213	-	-	213	H20.3.27	
郵便貯金資金		27,205	15,748	-	42,953		
	第8-0回住宅金融公庫財形住宅債券	3,631	-	-	3,631	H18.6.22	
	第8-1回住宅金融公庫財形住宅債券	4,283	-	-	4,283	H18.9.21	
	第8-2回住宅金融公庫財形住宅債券	2,659	-	-	2,659	H18.12.21	
	第8-3回住宅金融公庫財形住宅債券	3,153	-	-	3,153	H19.3.22	
	第8-4回住宅金融公庫財形住宅債券	4,481	-	-	4,481	H19.6.21	
	第8-5回住宅金融公庫財形住宅債券	3,189	-	-	3,189	H19.9.20	
	第8-6回住宅金融公庫財形住宅債券	3,231	-	-	3,231	H19.12.20	
	第8-7回住宅金融公庫財形住宅債券	2,578	-	-	2,578	H20.3.27	
	第8-8回住宅金融公庫財形住宅債券	-	5,898	-	5,898	H20.6.27	
	第8-9回住宅金融公庫財形住宅債券	-	3,045	-	3,045	H20.9.29	
	第9-0回住宅金融公庫財形住宅債券	-	3,920	-	3,920	H20.12.29	
第9-1回住宅金融公庫財形住宅債券	-	2,885	-	2,885	H21.3.29		
政府引受債計		55,119	15,748	8,822	62,045		
民間引受債	第6-2回住宅金融公庫財形住宅債券	20,921	-	20,921	-	H15.6.20	
	第6-3回住宅金融公庫財形住宅債券	17,251	-	17,251	-	H15.9.19	
	第6-4回住宅金融公庫財形住宅債券	10,919	-	10,919	-	H15.12.19	
	第6-5回住宅金融公庫財形住宅債券	8,387	-	8,387	-	H16.3.18	
	第6-6回住宅金融公庫財形住宅債券	456	-	-	456	H16.6.21	
	第6-7回住宅金融公庫財形住宅債券	7,381	-	-	7,381	H16.9.17	
	第6-8回住宅金融公庫財形住宅債券	83	-	-	83	H17.3.18	
	第6-9回住宅金融公庫財形住宅債券	2,306	-	-	2,306	H17.6.20	
	第7-0回住宅金融公庫財形住宅債券	44	-	-	44	H18.3.20	
	第7-1回住宅金融公庫財形住宅債券	3,042	-	-	3,042	H19.9.21	
	第7-2回住宅金融公庫財形住宅債券	827	-	-	827	H20.9.21	
	第7-3回住宅金融公庫財形住宅債券	24,085	-	-	24,085	H16.9.22	
	第7-4回住宅金融公庫財形住宅債券	15,645	-	-	15,645	H16.12.22	
	第7-5回住宅金融公庫財形住宅債券	34,055	-	-	34,055	H17.3.23	
	第7-6回住宅金融公庫財形住宅債券	41,947	-	-	41,947	H17.6.23	
	第7-7回住宅金融公庫財形住宅債券	74,446	-	-	74,446	H17.9.22	
	第7-8回住宅金融公庫財形住宅債券	56,791	-	-	56,791	H17.12.22	
	第7-9回住宅金融公庫財形住宅債券	63,900	-	-	63,900	H18.3.23	
	第8-0回住宅金融公庫財形住宅債券	57,187	-	-	57,187	H18.6.22	
	第8-1回住宅金融公庫財形住宅債券	67,503	-	-	67,503	H18.9.21	
	第8-2回住宅金融公庫財形住宅債券	41,908	-	-	41,908	H18.12.21	
	第8-3回住宅金融公庫財形住宅債券	49,689	-	-	49,689	H19.3.22	
	第8-4回住宅金融公庫財形住宅債券	68,649	-	-	68,649	H19.6.21	
	第8-5回住宅金融公庫財形住宅債券	48,848	-	-	48,848	H19.9.20	
	第8-6回住宅金融公庫財形住宅債券	49,502	-	-	49,502	H19.12.20	
	第8-7回住宅金融公庫財形住宅債券	39,509	-	-	39,509	H20.3.27	
	第8-8回住宅金融公庫財形住宅債券	-	86,502	-	86,502	H20.6.27	
	第8-9回住宅金融公庫財形住宅債券	-	44,655	-	44,655	H20.9.29	
	第9-0回住宅金融公庫財形住宅債券	-	57,480	-	57,480	H20.12.29	
	第9-1回住宅金融公庫財形住宅債券	-	42,315	-	42,315	H21.3.29	
	民間引受債計		805,281	230,952	57,478	978,755	
	総合計		860,400	246,700	66,300	1,040,800	

住宅金融公庫住宅地債券の明細

(単位：百万円)

銘柄	当期首残高	当期発行高	当期償還高	当期末残高	償還期限
特第2-3回1-0-0 住宅金融公庫住宅地債券	1,761	-	1,761	-	H15.9.20
特第2-4回1-0-0 住宅金融公庫住宅地債券	2,044	-	2,044	-	H16.2.20
特第2-5回9-5 住宅金融公庫住宅地債券	1,544	-	1,544	-	H15.9.20
平成5年度計	5,350	-	5,350	-	
特第2-6回9-5 住宅金融公庫住宅地債券	1,790	-	1,790	-	H16.2.20
特第2-7回9-0 住宅金融公庫住宅地債券	1,484	-	1,484	-	H15.9.20
特第2-8回1-0-0 住宅金融公庫住宅地債券	1,522	-	114	1,407	H16.10.20
特第2-9回9-0 住宅金融公庫住宅地債券	1,773	-	1,773	-	H16.2.20
特第2-9回1-0-0 住宅金融公庫住宅地債券	2,073	-	167	1,906	H17.2.20
特第3-0回8-5 住宅金融公庫住宅地債券	1,467	-	1,467	-	H15.9.20
特第3-0回9-5 住宅金融公庫住宅地債券	1,492	-	113	1,378	H16.9.20
平成6年度計	11,604	-	6,911	4,692	
特第3-1回8-5 住宅金融公庫住宅地債券	1,800	-	1,800	-	H16.2.20
特第3-1回9-5 住宅金融公庫住宅地債券	2,164	-	171	1,992	H17.2.20
特第3-2回8-0 住宅金融公庫住宅地債券	1,474	-	1,474	-	H15.9.20
特第3-2回9-0 住宅金融公庫住宅地債券	1,513	-	115	1,397	H16.9.20
特第3-2回1-0-0 住宅金融公庫住宅地債券	2,603	-	195	2,407	H17.9.20
特第3-3回8-0 住宅金融公庫住宅地債券	1,477	-	1,477	-	H16.2.20
特第3-3回9-0 住宅金融公庫住宅地債券	2,026	-	164	1,861	H17.2.20
特第3-3回1-0-0 住宅金融公庫住宅地債券	2,497	-	211	2,285	H18.2.20
特第3-4回7-5 住宅金融公庫住宅地債券	1,275	-	1,275	-	H15.9.20
特第3-4回8-5 住宅金融公庫住宅地債券	1,247	-	96	1,151	H16.9.20
特第3-4回9-5 住宅金融公庫住宅地債券	2,188	-	165	2,023	H17.9.20
平成7年度計	20,267	-	7,147	13,120	
第1-3-6回7-0 住宅金融公庫住宅地債券	2,640	-	2,640	-	H15.9.20
第1-3-7回7-0 住宅金融公庫住宅地債券	2,126	-	2,126	-	H16.2.20
第1-3-9回6-5 住宅金融公庫住宅地債券	2,598	-	2,598	-	H15.9.20

(単位：百万円)

銘柄	当期首残高	当期発行高	当期償還高	当期末残高	償還期限	
特第3 5回7 5	住宅金融公庫住宅地債券	1,467	-	1,467	-	H16.2.20
特第3 5回8 5	住宅金融公庫住宅地債券	1,752	-	140	1,611	H17.2.20
特第3 5回9 5	住宅金融公庫住宅地債券	2,289	-	193	2,096	H18.2.20
特第3 6回7 0	住宅金融公庫住宅地債券	1,267	-	1,267	-	H15.9.20
特第3 6回8 0	住宅金融公庫住宅地債券	1,238	-	95	1,143	H16.9.20
特第3 6回9 0	住宅金融公庫住宅地債券	2,015	-	151	1,863	H17.9.20
特第3 6回1 0 0	住宅金融公庫住宅地債券	3,094	-	270	2,824	H18.9.20
特第3 7回7 0	住宅金融公庫住宅地債券	1,462	-	1,462	-	H16.2.20
特第3 7回8 0	住宅金融公庫住宅地債券	1,750	-	141	1,609	H17.2.20
特第3 7回9 0	住宅金融公庫住宅地債券	2,477	-	212	2,265	H18.2.20
特第3 7回1 0 0	住宅金融公庫住宅地債券	3,112	-	264	2,847	H19.2.20
特第3 8回6 5	住宅金融公庫住宅地債券	1,259	-	1,259	-	H15.9.20
特第3 8回7 5	住宅金融公庫住宅地債券	1,238	-	95	1,143	H16.9.20
特第3 8回8 5	住宅金融公庫住宅地債券	1,903	-	144	1,758	H17.9.20
特第3 8回9 5	住宅金融公庫住宅地債券	3,065	-	268	2,796	H18.9.20
平成8年度計		36,758	-	14,798	21,959	
第1 4 0回6 5	住宅金融公庫住宅地債券	1,870	-	1,870	-	H16.2.20
第1 4 2回6 0	住宅金融公庫住宅地債券	2,327	-	2,327	-	H15.9.20
第1 4 2回7 0	住宅金融公庫住宅地債券	1,657	-	173	1,483	H16.9.20
第1 4 3回6 0	住宅金融公庫住宅地債券	1,868	-	1,868	-	H16.2.20
第1 4 3回7 0	住宅金融公庫住宅地債券	1,335	-	133	1,201	H17.2.20
第1 4 4回5 5	住宅金融公庫住宅地債券	2,316	-	2,316	-	H15.9.20
第1 4 4回6 5	住宅金融公庫住宅地債券	1,628	-	172	1,455	H16.9.20
特第3 9回6 5	住宅金融公庫住宅地債券	1,235	-	1,235	-	H16.2.20
特第3 9回7 5	住宅金融公庫住宅地債券	1,655	-	135	1,520	H17.2.20
特第3 9回8 5	住宅金融公庫住宅地債券	2,152	-	183	1,969	H18.2.20
特第3 9回9 5	住宅金融公庫住宅地債券	2,685	-	228	2,457	H19.2.20
特第4 0回6 0	住宅金融公庫住宅地債券	1,059	-	1,059	-	H15.9.20
特第4 0回7 0	住宅金融公庫住宅地債券	1,177	-	90	1,087	H16.9.20
特第4 0回8 0	住宅金融公庫住宅地債券	1,789	-	135	1,654	H17.9.20
特第4 0回9 0	住宅金融公庫住宅地債券	2,675	-	234	2,441	H18.9.20
特第4 0回1 0 0	住宅金融公庫住宅地債券	1,754	-	218	1,536	H19.9.20
特第4 1回6 0	住宅金融公庫住宅地債券	1,228	-	1,228	-	H16.2.20
特第4 1回7 0	住宅金融公庫住宅地債券	1,652	-	135	1,517	H17.2.20
特第4 1回8 0	住宅金融公庫住宅地債券	2,025	-	173	1,851	H18.2.20
特第4 1回9 0	住宅金融公庫住宅地債券	2,689	-	229	2,460	H19.2.20
特第4 1回1 0 0	住宅金融公庫住宅地債券	1,453	-	178	1,274	H20.2.20
特第4 2回5 5	住宅金融公庫住宅地債券	1,059	-	1,059	-	H15.9.20
特第4 2回6 5	住宅金融公庫住宅地債券	1,171	-	90	1,081	H16.9.20
特第4 2回7 5	住宅金融公庫住宅地債券	1,787	-	136	1,651	H17.9.20
特第4 2回8 5	住宅金融公庫住宅地債券	2,665	-	233	2,431	H18.9.20
特第4 2回9 5	住宅金融公庫住宅地債券	1,732	-	215	1,516	H19.9.20
平成9年度計		46,653	-	16,062	30,591	
第1 4 5回5 5	住宅金融公庫住宅地債券	1,849	-	1,849	-	H16.2.20
第1 4 5回6 5	住宅金融公庫住宅地債券	1,303	-	130	1,173	H17.2.20
第1 4 6回5 0	住宅金融公庫住宅地債券	2,290	-	2,290	-	H15.9.20
第1 4 6回6 0	住宅金融公庫住宅地債券	1,624	-	170	1,454	H16.9.20
第1 4 6回7 0	住宅金融公庫住宅地債券	2,187	-	240	1,946	H17.9.20
第1 4 7回5 0	住宅金融公庫住宅地債券	1,843	-	1,843	-	H16.2.20
第1 4 7回6 0	住宅金融公庫住宅地債券	1,305	-	134	1,171	H17.2.20
第1 4 7回7 0	住宅金融公庫住宅地債券	1,804	-	231	1,572	H18.2.20
第1 4 8回4 5	住宅金融公庫住宅地債券	2,300	-	2,300	-	H15.9.20
第1 4 8回5 5	住宅金融公庫住宅地債券	1,620	-	170	1,449	H16.9.20
第1 4 8回6 5	住宅金融公庫住宅地債券	2,136	-	237	1,899	H17.9.20
特第4 3回5 5	住宅金融公庫住宅地債券	1,217	-	1,217	-	H16.2.20
特第4 3回6 5	住宅金融公庫住宅地債券	1,459	-	117	1,341	H17.2.20
特第4 3回7 5	住宅金融公庫住宅地債券	2,019	-	173	1,845	H18.2.20
特第4 3回8 5	住宅金融公庫住宅地債券	2,511	-	216	2,295	H19.2.20
特第4 3回9 5	住宅金融公庫住宅地債券	1,347	-	164	1,182	H20.2.20
特第4 4回5 0	住宅金融公庫住宅地債券	1,044	-	1,044	-	H15.9.20
特第4 4回6 0	住宅金融公庫住宅地債券	1,028	-	80	948	H16.9.20
特第4 4回7 0	住宅金融公庫住宅地債券	1,601	-	121	1,479	H17.9.20
特第4 4回8 0	住宅金融公庫住宅地債券	2,507	-	222	2,285	H18.9.20
特第4 4回9 0	住宅金融公庫住宅地債券	1,634	-	205	1,429	H19.9.20
特第4 4回1 0 0	住宅金融公庫住宅地債券	1,907	-	265	1,642	H20.9.20
特第4 5回5 0	住宅金融公庫住宅地債券	1,210	-	1,210	-	H16.2.20
特第4 5回6 0	住宅金融公庫住宅地債券	1,453	-	117	1,335	H17.2.20
特第4 5回7 0	住宅金融公庫住宅地債券	1,830	-	156	1,674	H18.2.20
特第4 5回8 0	住宅金融公庫住宅地債券	2,283	-	194	2,089	H19.2.20
特第4 5回9 0	住宅金融公庫住宅地債券	1,363	-	168	1,195	H20.2.20
特第4 5回1 0 0	住宅金融公庫住宅地債券	1,308	-	173	1,134	H21.2.20
特第4 6回5 5	住宅金融公庫住宅地債券	1,027	-	79	947	H16.9.20
特第4 6回6 5	住宅金融公庫住宅地債券	1,593	-	120	1,473	H17.9.20
特第4 6回7 5	住宅金融公庫住宅地債券	2,260	-	196	2,063	H18.9.20
特第4 6回8 5	住宅金融公庫住宅地債券	1,640	-	202	1,438	H19.9.20

(単位:百万円)

銘柄	当期首残高	当期発行高	当期償還高	当期末残高	償還期限
特第4回9.5	1,883	-	262	1,621	H20.9.20
平成10年度計	56,400	-	16,310	40,089	
第1.4.9回4.5	1,636	-	1,636	-	H16.2.20
第1.4.9回5.5	1,306	-	130	1,176	H17.2.20
第1.4.9回6.5	1,767	-	227	1,539	H18.2.20
第1.5.0回4.0	2,026	-	2,026	-	H15.9.20
第1.5.0回5.0	1,618	-	170	1,448	H16.9.20
第1.5.0回6.0	2,137	-	236	1,901	H17.9.20
第1.5.0回7.0	3,060	-	409	2,651	H18.9.20
第1.5.1回4.0	1,615	-	1,615	-	H16.2.20
第1.5.1回5.0	1,146	-	117	1,029	H17.2.20
第1.5.1回6.0	1,766	-	225	1,540	H18.2.20
第1.5.1回7.0	1,637	-	270	1,367	H19.2.20
第1.5.2回4.5	1,438	-	149	1,288	H16.9.20
第1.5.2回5.5	2,124	-	234	1,889	H17.9.20
第1.5.2回6.5	2,995	-	404	2,591	H18.9.20
特第4.7回5.5	1,449	-	117	1,332	H17.2.20
特第4.7回6.5	1,812	-	154	1,657	H18.2.20
特第4.7回7.5	2,278	-	192	2,085	H19.2.20
特第4.7回8.5	1,232	-	150	1,081	H20.2.20
特第4.7回9.5	1,292	-	171	1,120	H21.2.20
特第4.8回5.0	1,019	-	78	940	H16.9.20
特第4.8回6.0	1,578	-	120	1,458	H17.9.20
特第4.8回7.0	2,254	-	195	2,059	H18.9.20
特第4.8回8.0	1,476	-	184	1,291	H19.9.20
特第4.8回9.0	1,893	-	262	1,630	H20.9.20
特第4.8回10.0	2,184	-	274	1,909	H21.9.20
特第4.9回5.0	1,355	-	109	1,245	H17.2.20
特第4.9回6.0	1,796	-	153	1,643	H18.2.20
特第4.9回7.0	2,251	-	189	2,061	H19.2.20
特第4.9回8.0	1,224	-	150	1,073	H20.2.20
特第4.9回9.0	1,296	-	173	1,123	H21.2.20
特第4.9回10.0	1,687	-	207	1,479	H22.2.20
特第5.0回5.5	1,569	-	119	1,449	H17.9.20
特第5.0回6.5	2,235	-	195	2,039	H18.9.20
特第5.0回7.5	1,471	-	184	1,287	H19.9.20
特第5.0回8.5	1,881	-	262	1,618	H20.9.20
特第5.0回9.5	2,158	-	271	1,887	H21.9.20
平成11年度計	63,674	-	11,773	51,901	
第1.5.3回4.5	1,156	-	116	1,039	H17.2.20
第1.5.3回5.5	1,769	-	227	1,542	H18.2.20
第1.5.3回6.5	1,612	-	267	1,345	H19.2.20
第1.5.4回4.0	1,419	-	148	1,270	H16.9.20
第1.5.4回5.0	2,118	-	235	1,882	H17.9.20
第1.5.4回6.0	3,001	-	400	2,601	H18.9.20
第1.5.5回4.0	1,135	-	115	1,020	H17.2.20
第1.5.5回5.0	1,752	-	224	1,528	H18.2.20
第1.5.5回6.0	1,609	-	267	1,341	H19.2.20
第1.5.6回4.5	1,882	-	207	1,675	H17.9.20
第1.5.6回5.5	2,977	-	400	2,577	H18.9.20
特第5.1回5.5	1,804	-	154	1,649	H18.2.20
特第5.1回6.5	2,254	-	192	2,061	H19.2.20
特第5.1回7.5	1,224	-	149	1,075	H20.2.20
特第5.1回8.5	1,295	-	170	1,124	H21.2.20
特第5.1回9.5	1,667	-	206	1,461	H22.2.20
特第5.2回5.0	1,458	-	110	1,348	H17.9.20
特第5.2回6.0	2,227	-	192	2,035	H18.9.20
特第5.2回7.0	1,471	-	182	1,289	H19.9.20
特第5.2回8.0	1,878	-	259	1,619	H20.9.20
特第5.2回9.0	2,151	-	267	1,883	H21.9.20
特第5.2回10.0	6,407	-	847	5,559	H22.9.20
特第5.3回5.0	1,660	-	143	1,517	H18.2.20
特第5.3回6.0	2,230	-	187	2,042	H19.2.20
特第5.3回7.0	1,208	-	148	1,059	H20.2.20
特第5.3回8.0	1,154	-	153	1,001	H21.2.20
特第5.3回9.0	1,662	-	204	1,457	H22.2.20
特第5.3回10.0	5,228	-	712	4,516	H23.2.20
特第5.4回5.5	2,205	-	191	2,014	H18.9.20
特第5.4回6.5	1,451	-	181	1,269	H19.9.20
特第5.4回7.5	1,677	-	235	1,442	H20.9.20
特第5.4回8.5	2,163	-	266	1,896	H21.9.20
特第5.4回9.5	6,292	-	829	5,463	H22.9.20
区第1回1	10,131	-	203	9,928	H23.2.20
平成12年度計	81,343	-	8,803	72,539	
第1.5.7回4.5	1,566	-	200	1,366	H18.2.20
第1.5.7回5.5	1,430	-	236	1,193	H19.2.20
第1.5.8回4.0	1,871	-	208	1,662	H17.9.20

(単位: 百万円)

銘柄	当期首残高	当期発行高	当期償還高	当期末残高	償還期限
第158回50	2,649	-	351	2,298	H18.9.20
第159回40	1,544	-	196	1,348	H18.2.20
第159回50	1,409	-	232	1,177	H19.2.20
第160回45	2,619	-	354	2,264	H18.9.20
特第55回55	2,083	-	176	1,906	H19.2.20
特第55回65	1,132	-	139	993	H20.2.20
特第55回75	1,158	-	151	1,006	H21.2.20
特第55回85	1,511	-	186	1,325	H22.2.20
特第55回95	4,771	-	644	4,127	H23.2.20
特第56回50	2,062	-	180	1,881	H18.9.20
特第56回60	1,357	-	169	1,187	H19.9.20
特第56回70	1,685	-	236	1,449	H20.9.20
特第56回80	1,946	-	242	1,704	H21.9.20
特第56回90	5,906	-	780	5,125	H22.9.20
特第56回100	7,219	-	974	6,245	H23.9.20
特第57回50	2,058	-	171	1,886	H19.2.20
特第57回60	1,119	-	137	981	H20.2.20
特第57回70	1,084	-	141	942	H21.2.20
特第57回80	1,498	-	180	1,318	H22.2.20
特第57回90	4,762	-	638	4,124	H23.2.20
特第57回100	4,302	-	599	3,703	H24.2.20
特第58回55	1,342	-	167	1,175	H19.9.20
特第58回65	1,551	-	215	1,336	H20.9.20
特第58回75	1,918	-	234	1,684	H21.9.20
特第58回85	5,811	-	762	5,048	H22.9.20
特第58回95	7,015	-	911	6,103	H23.9.20
区第1回2	9,834	-	178	9,656	H24.2.20
区第2回1	13,507	-	216	13,291	H24.2.20
平成13年度計	99,730	-	10,216	89,514	
第161回45	1,413	-	229	1,184	H19.2.20
第162回40	2,608	-	349	2,259	H18.9.20
第163回40	1,394	-	221	1,172	H19.2.20
第164回45	1,12	-	1	11	H19.9.20
特第59回55	1,112	-	133	978	H20.2.20
特第59回65	1,070	-	137	933	H21.2.20
特第59回75	1,490	-	177	1,312	H22.2.20
特第59回85	4,717	-	621	4,095	H23.2.20
特第59回95	4,137	-	513	3,624	H24.2.20
特第60回50	1,337	-	164	1,173	H19.9.20
特第60回60	1,545	-	214	1,330	H20.9.20
特第60回70	1,921	-	236	1,684	H21.9.20
特第60回80	5,832	-	759	5,072	H22.9.20
特第60回90	7,028	-	888	6,139	H23.9.20
特第60回100	4,614	-	425	4,189	H24.9.20
特第61回50	1,093	-	127	966	H20.2.20
特第61回60	1,058	-	130	928	H21.2.20
特第61回70	1,377	-	159	1,217	H22.2.20
特第61回80	4,666	-	582	4,084	H23.2.20
特第61回90	3,736	-	385	3,351	H24.2.20
特第61回100	9,787	-	134	9,652	H25.2.20
特第62回55	1,509	-	190	1,319	H20.9.20
特第62回65	1,740	-	186	1,554	H21.9.20
特第62回75	5,207	-	597	4,610	H22.9.20
特第62回85	6,825	-	734	6,090	H23.9.20
特第62回95	4,065	-	301	3,763	H24.9.20
区第1回3	9,459	-	75	9,384	H25.2.20
区第2回2	12,765	-	156	12,609	H25.2.20
区第3回1	16,743	-	81	16,662	H25.2.20
平成14年度計	120,270	-	8,915	111,354	
第165回45	-	4	-	4	H20.2.20
特第63回55	-	987	66	920	H21.2.20
特第63回65	-	1,275	74	1,200	H22.2.20
特第63回75	-	3,973	257	3,716	H23.2.20
特第63回85	-	3,234	171	3,062	H24.2.20
特第63回95	-	8,258	88	8,170	H25.2.20
特第64回50	-	1,411	104	1,307	H20.9.20
特第64回60	-	1,626	77	1,549	H21.9.20
特第64回70	-	4,866	289	4,577	H22.9.20
特第64回80	-	5,896	296	5,600	H23.9.20
特第64回90	-	3,780	169	3,610	H24.9.20
特第64回100	-	5,413	-	5,413	H25.9.20
特第65回50	-	919	9	910	H21.2.20
特第65回60	-	1,285	5	1,280	H22.2.20
特第65回70	-	4,037	26	4,011	H23.2.20
特第65回80	-	3,290	13	3,276	H24.2.20
特第65回90	-	9,182	25	9,157	H25.2.20
特第65回100	-	8,164	-	8,164	H26.2.20
特第66回55	-	1,517	-	1,517	H21.9.20
特第66回65	-	4,798	-	4,798	H22.9.20
特第66回75	-	5,927	-	5,927	H23.9.20
特第66回85	-	3,982	-	3,982	H24.9.20
特第66回95	-	5,855	-	5,855	H25.9.20

(単位：百万円)

銘 柄	当期首残高	当期発行高	当期償還高	当期末残高	償還期限
区第1回4 住宅金融公庫住宅地債券	-	8,934	-	8,934	H26.2.20
区第2回3 住宅金融公庫住宅地債券	-	12,180	-	12,180	H26.2.20
区第3回2 住宅金融公庫住宅地債券	-	10,627	-	10,627	H26.2.20
区第4回1 住宅金融公庫住宅地債券	-	16,437	-	16,437	H26.2.20
平成15年度計	-	137,867	1,675	136,191	
総 合 計	542,054	137,867	107,965	571,955	

(3) 引当金の明細

(単位：百万円)

区 分	当期首残高	当期増加額	当期減少額	当期末残高
貸 倒 引 当 金	52,421	6,114	52,421	6,114

(注) 当期減少額は、洗替えによる取崩し額です。

(4) その他の主な資産及び負債の明細

資産の部

現金預け金	現金1百万円、国庫預託金6,972百万円、郵便振替97百万円、普通預金409,886百万円
受取手形	該当なし。
売掛金	該当なし。
未収消費税	4百万円
未収収益	貸付金利息171,534百万円、買取債権利息5百万円、受託手数料222百万円

負債の部

支払手形	該当なし。
買掛金	該当なし。
短期借入金	該当なし。
未払買取代金	3,134百万円
未払費用	借入金利息554,719百万円、債券利息3,580百万円、買取代金利息0百万円 委託手数料2,746百万円、沖縄公庫手数料0百万円

3. 固定資産の取得及び処分並びに減価償却費の明細

(単位：百万円)

資産の種類	当期首残高 (取得価格)	当 期 増 加 額	当 期 減 少 額	当期末残高 (取得価格)	減 価 償 却 累 計 額		差 引 当 期 末 残 高
					減 価 償 却 累 計 額	当 期 償 却 額	
土 地	7,861	0	-	7,861	-	-	7,861
建 物	15,556	146	32	15,670	4,123	398	11,547
機械器具備品	526	35	35	526	366	40	160
建設仮勘定	-	-	-	-	-	-	-
敷 金	185	5	14	176	-	-	176
合 計	24,129	188	82	24,235	4,489	439	19,745

4. 資金供給業務としての出資の明細

該当なし。

5. 子会社及び関連会社

該当なし。

6. 主な費用及び収益の明細

(1) 国庫補助金等の明細

(単位：百万円)

国庫補助金等の名称	金額	国の会計区分	損益計算書上の勘定科目名
住宅金融公庫補給金	348,600	一般会計	一般会計より受入金 補給金
住宅金融公庫交付金	15,800	一般会計	一般会計より受入金 交付金
合計	364,400		

(2) 役員及び職員の給与費の明細

(単位：百万円)

区分	当年度支払額
役員給	163
職員給	9,408
職員基本給	5,776
職員諸手当	3,037
超過勤務手当	595
退職手当	1,010

(3) 関連公益法人の基本財産に対する出えん、寄付等の明細

該当なし。

(2) 平成14年度財務諸表等

損益計算書

(平成14年4月1日から平成15年3月31日まで)

損 失		利 益	
科 目	金 額 (円)	科 目	金 額 (円)
経常費用	2,819,864,649,821	経常収益	2,818,579,061,017
借入金利息	2,632,176,558,228	貸付金利息	2,315,307,968,531
債券利息	32,694,517,006	個人住宅貸付利息	2,021,453,588,765
支払保険金	6,875,984,547	賃貸住宅貸付利息	175,458,373,802
業務委託費	31,823,738,337	分譲住宅貸付利息	1,334,298,613
金融機関手数料	25,793,398,029	住宅改良貸付利息	28,285,229,922
地方公共団体等手数料	6,029,719,128	災害復興住宅貸付利息	28,606,724,450
沖縄公庫手数料	621,180	地すべり等関連住宅貸付利息	1,439,948
事務費	22,643,027,667	宅地防災工事貸付利息	8,830,655
俸給及諸給与	11,060,942,638	都市居住再生貸付利息	2,434,533,715
諸支出金	1,685,911,666	市街地再開発事業等貸付利息	24,202,371,934
旅費	303,196,785	中高層耐火建築物貸付利息	11,106,578,475
業務諸費	7,882,645,575	宅地造成貸付利息	6,343,580,261
交際費	519,557	関連利便施設貸付利息	64,799,639
債権保全費	442,237,375	社宅等貸付利息	49,101,375
税金	863,090,102	財形住宅貸付利息	15,958,516,977
賠償償還及払戻金	404,483,969	住宅融資保険料	3,730,538,255
債券発行諸費	5,162,281,805	貸付手数料等収入	10,701,373,260
償却費	16,132,280,669	貸付手数料収入	9,343,155,210
貸付金償却	5,985,000,602	支払方法変更手数料	1,358,218,050
20 固定資産減価償却費	430,180,892	受託手数料	1,409,811,882
債券発行差金償却	9,717,099,175	一般会計より受入	
支払備金繰入	5,624,044,493	補給金	375,900,000,000
未経過保険料繰入	14,267,779,292	預け金利息	2,947,318,058
貸倒引当金繰入	52,421,477,414	有価証券益	
雑損	42,960,363	有価証券益	6,088,884
		雑収入	3,448,704,300
		労働保険料被保険者負担金	63,453,355
		住宅融資保険雑収入	3,126,089,657
		雑益	259,161,288
		支払備金戻入	5,250,591,618
		未経過保険料戻入	13,184,270,002
		貸倒引当金戻入	86,692,396,227
		当期損失金	1,285,588,804
合 計	2,819,864,649,821	合 計	2,819,864,649,821

(注) 当期損失金1,285,588,804円は、財形住宅資金貸付特別勘定の利益金296,301,250円と住宅融資保険特別勘定の損失金1,581,890,054円との差額である。なお、財形住宅資金貸付特別勘定の利益金296,301,250円は、住宅金融公庫法第26条の2第3項の規定により同勘定の積立金として積み立てることとし、住宅融資保険特別勘定の損失金1,581,890,054円は、同法第26条の2第4項の規定により取りくずすべき同勘定の積立金がないので、繰越損失金として整理することとする。

貸借対照表

(平成 15 年 3 月 31 日現在)

資 産 の 部		負 債 及 び 資 本 の 部	
科 目	金 額 (円)	科 目	金 額 (円)
貸付金	67,199,963,849,786	借入金	65,812,337,000,000
個人住宅貸付	57,713,144,623,899	財政融資資金借入金	64,728,613,000,000
賃貸住宅貸付	5,045,126,782,877	簡保積立金借入金	880,111,000,000
分譲住宅貸付	37,467,112,965	民間借入金	203,613,000,000
住宅改良貸付	653,748,205,301	債券	2,933,127,450,000
災害復興住宅貸付	1,138,293,998,695	住宅金融公庫債券	1,530,673,000,000
地すべり等関連住宅貸付	52,725,398	財形住宅債券	860,400,000,000
宅地防災工事貸付	258,069,991	住宅宅地債券	542,054,450,000
都市居住再生貸付	154,787,233,088	未払費用	616,949,409,461
市街地再開発事業等貸付	846,252,488,951	未払借入金利息	611,203,712,187
中高層耐火建築物貸付	333,856,185,835	未払債券利息	2,577,819,944
宅地造成貸付	221,458,351,124	未払委託手数料	3,167,815,590
関連利便施設貸付	1,940,678,636	未払沖縄公庫手数料	61,740
社宅等貸付	730,093,321	雑勘定	10,869,475,754
財形住宅貸付	1,052,847,299,705	仮受金	7,540,159,483
現金預け金	860,069,309,977	預り金	3,329,316,271
現金	582,315	支払備金	5,624,044,493
預け金	860,068,727,662	未経過保険料	14,267,779,292
有価証券	603,093,187,772		
国債	603,077,037,772	(負 債 合 計)	69,393,175,159,000
株式及社債	16,150,000	資本金	168,700,000,000
代理店勘定		一般会計出資金	86,200,000,000
代理店預託金	354,223,371,313	産業投資出資金	54,500,000,000
未収収益	196,781,821,818	見返資金交付金	10,000,000,000
未収貸付金利息	196,558,894,974	住宅融資保険基金	18,000,000,000
未収受託手数料	222,926,844	繰越損失金	1,095,410,860
未収金	72,111,900	当期損失金	1,285,588,804
雑勘定	579,790,307	(資 本 合 計)	166,319,000,336
仮払金	506,039,357		
火災保険料立替金	73,750,950		
固定資産			
20 業務用固定資産	20,023,976,911		
繰延勘定			
債券発行差金	35,708,216,966		
貸倒引当金	52,421,477,414		
特別損失金			
繰越特別損失金	341,400,000,000		
資 産 合 計	69,559,494,159,336	負 債 ・ 資 本 合 計	69,559,494,159,336

(注) 当期損失金1,285,588,804円は、財形住宅資金貸付特別勘定の利益金296,301,250円と住宅融資保険特別勘定の損失金1,581,890,054円との差額である。

重 要 な 会 計 方 針 等

1 有価証券の評価基準及び評価方法

移動平均法による原価法によっている。

2 固定資産の減価償却方法

法人税法の基準を採用し、定額法により行っている。なお、減価償却累計額は次のとおりである。

固定資産 4,105,129,064円

3 引当金の計上基準

貸倒引当金

貸付金の貸倒れによる損失に備えるため、公庫の国庫納付金に関する政令(昭和26年政令第162号)第1条第4項の規定に基づき、財務大臣が別に定めたところにより、当該事業年度末貸付金残高の6/1000の範囲内で計上しており、本年度の計上率は0.7/1000である。

4 その他財務諸表作成のための重要な事項

(1) 消費税の会計処理方法

税込方式によっている。

(2) 繰延勘定の処理方法

債券発行費

支出時に全額費用として処理している。

債券発行差金

住宅金融公庫債券

公庫の国庫納付金に関する政令第1条第4項の規定に基づき、財務大臣が別に定めたところにより、債券の償還期限までの期間(10年間)で均等償却している。

財形住宅債券

内規に基づき、債券の償還期限までの期間(5又は10年間)で均等償却している。

住宅宅地債券

公庫の国庫納付金に関する政令第1条第4項の規定に基づき、財務大臣が別に定めたところにより、債券の発行日からの経過月数に対応した額を償却している。

(3) 延滞債権額

貸付金のうち、延滞債権額(弁済期限を6箇月以上経過して延滞となっている貸付けの元金残高額)は、654,480,212,295円となっている。

(4) 担保資産

貸付金のうち915,409,405,372円を住宅金融公庫債券819,073,000,000円の担保に供するため信託している。

附属明細書

附属明細書の計数について

- ・金額の単位未満は切り捨てて表示しているため、合計が一致しないことがあります。
- ・「0」は単位未満、「-」は皆無を表しています。

1. 出資者及び出資額の明細

(単位：百万円)

国の会計区分及び出資金の名称	当期首残高	当期増加額	当期減少額	当期末残高
一 般 会 計	114,200	-	-	114,200
一 般 会 計 出 資 金	86,200	-	-	86,200
見 返 資 金 交 付 金	10,000	-	-	10,000
住 宅 融 資 保 険 基 金	18,000	-	-	18,000
産 業 投 資 特 別 会 計	54,500	-	-	54,500
産 業 投 資 出 資 金	54,500	-	-	54,500
合 計	168,700	-	-	168,700

【出資の根拠規定：住公法第5条】

2. 主な資産及び負債の明細

(1) 長期借入金の明細

(単位：百万円)

借 入 先	当期首残高	当期増加額	当期減少額	当期末残高
財 政 融 資 資 金 借 入 金	71,524,985	100,000	6,016,261	65,608,724
財 政 融 資 資 金	70,402,052	100,000	5,773,439	64,728,613
簡 保 積 立 金	1,122,933	-	242,822	880,111
そ の 他 の 借 入 金	177,633	203,613	177,633	203,613
民 間	177,633	203,613	177,633	203,613
合 計	71,702,618	303,613	6,193,894	65,812,337

(2) 公庫が発行する債券の明細

(単位：百万円)

区 分	当期首残高	当期発行高	当期償還高	当期末残高	
住 宅 金 融 公 庫 住 宅 金 融 公 庫 債 券	955,664	600,000	24,991	1,530,673	
住 宅 金 融 公 庫 財 形 住 宅 債 券	724,200	221,100	84,900	860,400	
政 府 引 受 債	財 政 融 資 資 金	24,567	-	4,682	19,885
	簡 易 生 命 保 険 積 立 金	13,120	1,113	6,204	8,029
	郵 便 貯 金 資 金	13,726	13,479	-	27,205
民 間 引 受 債	672,787	206,508	74,014	805,281	
住 宅 金 融 公 庫 住 宅 宅 地 債 券	542,887	122,220	123,053	542,054	
合 計	2,222,751	943,320	232,944	2,933,127	

債券の銘柄ごとの発行及び償還状況は、次のとおりです。

住宅金融公庫債券の明細

(単位：百万円)

銘 柄		当 期 首 残 高	当 期 発 行 高	当 期 償 還 高	当 期 末 残 高	償 還 期 限
政 府 保 証 債	政府保証第1回住宅金融公庫債券	100,000	-	-	100,000	H22. 9.21
	政府保証第2回住宅金融公庫債券	100,000	-	-	100,000	H22.10.20
	政府保証第3回住宅金融公庫債券	150,000	-	-	150,000	H22.11.22
	政府保証第4回住宅金融公庫債券	100,000	-	-	100,000	H22.12.21
	政府保証第5回住宅金融公庫債券	100,000	-	-	100,000	H23. 1.26
	政府保証第6回住宅金融公庫債券	51,600	-	-	51,600	H23. 2.22
	政府保証第7回住宅金融公庫債券	50,000	-	-	50,000	H23.10.19
	政府保証第8回住宅金融公庫債券	60,000	-	-	60,000	H23.11.21
政府保証住宅金融公庫債券計		711,600	-	-	711,600	-
貸 付 債 権 担 保 債	貸付債権担保第1回住宅金融公庫債券	47,546	-	3,371	44,175	H48. 3.10
	貸付債権担保第2回住宅金融公庫債券	48,166	-	3,093	45,073	H48. 6.10
	貸付債権担保第3回住宅金融公庫債券	48,831	-	2,929	45,901	H48. 9.10
	貸付債権担保第4回住宅金融公庫債券	49,521	-	2,502	47,018	H48.12.10
	貸付債権担保第5回住宅金融公庫債券	50,000	-	2,683	47,317	H49. 3.10
	貸付債権担保第6回住宅金融公庫債券	-	100,000	3,240	96,760	H49. 6.10
	貸付債権担保第7回住宅金融公庫債券	-	100,000	2,923	97,077	H49. 8.10
	貸付債権担保第8回住宅金融公庫債券	-	100,000	1,897	98,103	H49.10.10
	貸付債権担保第9回住宅金融公庫債券	-	150,000	1,555	148,444	H49.12.10
	貸付債権担保第10回住宅金融公庫債券	-	150,000	796	149,203	H50. 2.10
貸付債権担保住宅金融公庫債券計		244,064	600,000	24,991	819,073	-
総 合 計		955,664	600,000	24,991	1,530,673	-

住宅金融公庫財形住宅債券の明細

(単位：百万円)

銘 柄		当 期 首 残 高	当 期 発 行 高	当 期 償 還 高	当 期 末 残 高	償 還 期 限
政 府 引 受 債	財政融資資金	24,567	-	4,682	19,885	
	第6.1回住宅金融公庫財形住宅債券	4,682	-	4,682	-	H15. 3.19
	第6.5回住宅金融公庫財形住宅債券	3,660	-	-	3,660	H16. 3.18
	第6.8回住宅金融公庫財形住宅債券	509	-	-	509	H17. 3.18
	第7.0回住宅金融公庫財形住宅債券	152	-	-	152	H18. 3.20
	第7.1回住宅金融公庫財形住宅債券	260	-	-	260	H19. 9.21
	第7.2回住宅金融公庫財形住宅債券	73	-	-	73	H20. 9.21
	第7.3回住宅金融公庫財形住宅債券	1,315	-	-	1,315	H16. 9.22
	第7.4回住宅金融公庫財形住宅債券	855	-	-	855	H16.12.22
	第7.5回住宅金融公庫財形住宅債券	1,845	-	-	1,845	H17. 3.23
	第7.6回住宅金融公庫財形住宅債券	2,453	-	-	2,453	H17. 6.23
	第7.7回住宅金融公庫財形住宅債券	4,354	-	-	4,354	H17. 9.22
	第7.8回住宅金融公庫財形住宅債券	4,409	-	-	4,409	H17.12.22
	簡易生命保険積立金	13,120	1,113	6,204	8,029	
	第5.8回住宅金融公庫財形住宅債券	1,469	-	1,469	-	H14. 6.19
	第5.9回住宅金融公庫財形住宅債券	1,810	-	1,810	-	H14. 9.20
	第6.0回住宅金融公庫財形住宅債券	1,377	-	1,377	-	H14.12.20
	第6.1回住宅金融公庫財形住宅債券	1,548	-	1,548	-	H15. 3.19
	第6.2回住宅金融公庫財形住宅債券	1,879	-	-	1,879	H15. 6.20
	第6.3回住宅金融公庫財形住宅債券	1,549	-	-	1,549	H15. 9.19
	第6.4回住宅金融公庫財形住宅債券	981	-	-	981	H15.12.19
	第6.5回住宅金融公庫財形住宅債券	753	-	-	753	H16. 3.18
	第6.6回住宅金融公庫財形住宅債券	44	-	-	44	H16. 6.21
	第6.7回住宅金融公庫財形住宅債券	719	-	-	719	H16. 9.17
	第6.8回住宅金融公庫財形住宅債券	8	-	-	8	H17. 3.18
	第6.9回住宅金融公庫財形住宅債券	194	-	-	194	H17. 6.20
	第7.0回住宅金融公庫財形住宅債券	4	-	-	4	H18. 3.20
	第7.1回住宅金融公庫財形住宅債券	98	-	-	98	H19. 9.21
	第8.0回住宅金融公庫財形住宅債券	182	-	-	182	H18. 6.22
	第8.1回住宅金融公庫財形住宅債券	214	-	-	214	H18. 9.21
	第8.2回住宅金融公庫財形住宅債券	133	-	-	133	H18.12.21
	第8.3回住宅金融公庫財形住宅債券	158	-	-	158	H19. 3.22
	第8.4回住宅金融公庫財形住宅債券	-	370	-	370	H19. 6.21
第8.5回住宅金融公庫財形住宅債券	-	263	-	363	H19. 9.20	
第8.6回住宅金融公庫財形住宅債券	-	267	-	267	H19.12.20	
第8.7回住宅金融公庫財形住宅債券	-	213	-	213	H20. 3.27	
郵便貯金資金	13,726	13,479	-	27,205		
第8.0回住宅金融公庫財形住宅債券	3,631	-	-	3,631	H18. 6.22	
第8.1回住宅金融公庫財形住宅債券	4,283	-	-	4,283	H18. 9.21	
第8.2回住宅金融公庫財形住宅債券	2,659	-	-	2,659	H18.12.21	
第8.4回住宅金融公庫財形住宅債券	-	4,481	-	4,481	H19. 6.21	
第8.3回住宅金融公庫財形住宅債券	3,153	-	-	3,153	H19. 3.22	

(単位：百万円)

銘柄		当期首残高	当期発行高	当期償還高	当期末残高	償還期限	
	第 5 回住宅金融公庫財形住宅債券	-	3,189	-	3,189	H19. 9.20	
	第 8 回住宅金融公庫財形住宅債券	-	3,231	-	3,231	H19.12.20	
	第 8 回住宅金融公庫財形住宅債券	-	2,578	-	2,578	H20. 3.27	
政府引受債計		51,413	14,592	10,886	55,119		
民間引受債	第 5 回住宅金融公庫財形住宅債券	17,531	-	17,531	-	H14. 6.19	
	第 5 回住宅金融公庫財形住宅債券	21,590	-	21,590	-	H14. 9.20	
	第 6 回住宅金融公庫財形住宅債券	16,423	-	16,423	-	H14.12.20	
	第 6 回住宅金融公庫財形住宅債券	18,470	-	18,470	-	H15. 3.19	
	第 6 回住宅金融公庫財形住宅債券	20,921	-	-	20,921	H15. 6.20	
	第 6 回住宅金融公庫財形住宅債券	17,251	-	-	17,251	H15. 9.19	
	第 6 回住宅金融公庫財形住宅債券	10,919	-	-	10,919	H15.12.19	
	第 6 回住宅金融公庫財形住宅債券	8,387	-	-	8,387	H16. 3.18	
	第 6 回住宅金融公庫財形住宅債券	456	-	-	456	H16. 6.21	
	第 7 回住宅金融公庫財形住宅債券	7,381	-	-	7,381	H16. 9.17	
	第 7 回住宅金融公庫財形住宅債券	83	-	-	83	H17. 3.18	
	第 7 回住宅金融公庫財形住宅債券	2,306	-	-	2,306	H17. 6.20	
	第 7 回住宅金融公庫財形住宅債券	44	-	-	44	H18. 3.20	
	第 7 回住宅金融公庫財形住宅債券	3,042	-	-	3,042	H19. 9.21	
	第 7 回住宅金融公庫財形住宅債券	827	-	-	827	H20. 9.21	
	第 7 回住宅金融公庫財形住宅債券	24,085	-	-	24,085	H16. 9.22	
	第 7 回住宅金融公庫財形住宅債券	15,645	-	-	15,645	H16.12.22	
	第 7 回住宅金融公庫財形住宅債券	34,055	-	-	34,055	H17. 3.23	
	第 7 回住宅金融公庫財形住宅債券	41,947	-	-	41,947	H17. 6.23	
	第 7 回住宅金融公庫財形住宅債券	74,446	-	-	74,446	H17. 9.22	
	第 7 回住宅金融公庫財形住宅債券	56,791	-	-	56,791	H17.12.22	
	第 7 回住宅金融公庫財形住宅債券	63,900	-	-	63,900	H18. 3.23	
	第 8 回住宅金融公庫財形住宅債券	57,187	-	-	57,187	H18. 6.22	
	第 8 回住宅金融公庫財形住宅債券	67,503	-	-	67,503	H18. 9.21	
	第 8 回住宅金融公庫財形住宅債券	41,908	-	-	41,908	H18.12.21	
	第 8 回住宅金融公庫財形住宅債券	49,689	-	-	49,689	H19. 3.22	
	第 8 回住宅金融公庫財形住宅債券	-	68,649	-	68,649	H19. 6.21	
	第 8 回住宅金融公庫財形住宅債券	-	48,848	-	48,848	H19. 9.20	
	第 8 回住宅金融公庫財形住宅債券	-	49,502	-	49,502	H19.12.20	
	第 8 回住宅金融公庫財形住宅債券	-	39,509	-	39,509	H20. 3.27	
	民間引受債計		627,787	206,508	74,014	805,281	
	総合計		724,200	221,100	84,900	860,400	

住宅金融公庫住宅地債の明細

(単位：百万円)

銘柄	当期首残高	当期発行高	当期償還高	当期末残高	償還期限
特第 1 回 1 0 0 住宅金融公庫住宅地債	2,098	-	2,098	-	H14. 9.20
特第 2 回 1 0 0 住宅金融公庫住宅地債	2,221	-	2,221	-	H15. 2.20
特第 2 回 9 5 住宅金融公庫住宅地債	2,004	-	2,004	-	H14. 9.20
平成 4 年度計	6,324	-	6,324	-	
特第 2 回 9 0 住宅金融公庫住宅地債	1,556	-	1,556	-	H14. 8.20
特第 2 回 9 5 住宅金融公庫住宅地債	1,948	-	1,948	-	H15. 2.20
特第 2 回 9 0 住宅金融公庫住宅地債	3,343	-	3,343	-	H14. 9.20
特第 2 回 1 0 0 住宅金融公庫住宅地債	1,913	-	152	1,761	H15. 9.20
特第 2 回 9 0 住宅金融公庫住宅地債	3,494	-	3,494	-	H15. 2.20
特第 2 回 1 0 0 住宅金融公庫住宅地債	2,223	-	178	2,044	H16. 2.20
特第 2 回 8 5 住宅金融公庫住宅地債	1,696	-	1,696	-	H14. 9.20
特第 2 回 9 5 住宅金融公庫住宅地債	1,677	-	132	1,544	H15. 9.20
平成 5 年度計	17,853	-	12,502	5,350	
特第 2 回 8 5 住宅金融公庫住宅地債	1,852	-	1,852	-	H15. 2.20
特第 2 回 9 5 住宅金融公庫住宅地債	1,948	-	158	1,790	H16. 2.20
特第 2 回 8 0 住宅金融公庫住宅地債	1,528	-	1,528	-	H14. 9.20
特第 2 回 9 0 住宅金融公庫住宅地債	1,613	-	129	1,484	H15. 9.20
特第 2 回 1 0 0 住宅金融公庫住宅地債	1,679	-	156	1,522	H16.10.20
特第 2 回 8 0 住宅金融公庫住宅地債	1,839	-	1,839	-	H15. 2.20
特第 2 回 9 0 住宅金融公庫住宅地債	1,930	-	156	1,773	H16. 2.20
特第 2 回 1 0 0 住宅金融公庫住宅地債	2,291	-	218	2,073	H17. 2.20
特第 3 回 7 5 住宅金融公庫住宅地債	1,511	-	1,511	-	H14. 9.20
特第 3 回 8 5 住宅金融公庫住宅地債	1,596	-	128	1,467	H15. 9.20
特第 3 回 9 5 住宅金融公庫住宅地債	1,647	-	155	1,492	H16. 9.20
平成 6 年度計	19,441	-	7,836	11,604	
第 1 3 回 7 0 住宅金融公庫住宅地債	2,676	-	2,676	-	H14. 9.20
第 1 3 回 7 0 住宅金融公庫住宅地債	1,945	-	1,945	-	H15. 2.20
第 1 3 回 6 5 住宅金融公庫住宅地債	2,368	-	2,368	-	H14. 9.20
特第 3 回 7 0 住宅金融公庫住宅地債	1,349	-	1,349	-	H14. 8.20
特第 3 回 7 5 住宅金融公庫住宅地債	1,863	-	1,863	-	H15. 2.20
特第 3 回 8 5 住宅金融公庫住宅地債	1,961	-	161	1,800	H16. 2.20
特第 3 回 9 5 住宅金融公庫住宅地債	2,388	-	224	2,164	H17. 2.20
特第 3 回 7 0 住宅金融公庫住宅地債	2,872	-	2,872	-	H14. 9.20
特第 3 回 8 0 住宅金融公庫住宅地債	1,603	-	128	1,474	H15. 9.20
特第 3 回 9 0 住宅金融公庫住宅地債	1,668	-	155	1,513	H16. 9.20
特第 3 回 1 0 0 住宅金融公庫住宅地債	2,874	-	271	2,603	H17. 9.20
特第 3 回 7 0 住宅金融公庫住宅地債	2,855	-	2,855	-	H15. 2.20
特第 3 回 8 0 住宅金融公庫住宅地債	1,609	-	132	1,477	H16. 2.20
特第 3 回 9 0 住宅金融公庫住宅地債	2,237	-	210	2,026	H17. 2.20

(単位：百万円)

銘柄	柄	当期首残高	当期発行高	当期償還高	当期末残高	償還期限
特第3回100	住宅金融公庫住宅地債	2,748	-	250	2,497	H18.2.20
特第3回65	住宅金融公庫住宅地債	1,381	-	1,381	-	H14.9.20
特第3回75	住宅金融公庫住宅地債	1,387	-	111	1,275	H15.9.20
特第3回85	住宅金融公庫住宅地債	1,377	-	129	1,247	H16.9.20
特第3回95	住宅金融公庫住宅地債	2,416	-	228	2,188	H17.9.20
平成7年度計		39,584	-	19,316	20,267	
第134回65	住宅金融公庫住宅地債	1,910	-	1,910	-	H15.2.20
第136回60	住宅金融公庫住宅地債	2,122	-	2,122	-	H14.9.20
第136回70	住宅金融公庫住宅地債	2,885	-	245	2,640	H15.9.20
第137回60	住宅金融公庫住宅地債	1,909	-	1,909	-	H15.2.20
第137回70	住宅金融公庫住宅地債	2,313	-	186	2,126	H16.2.20
第139回55	住宅金融公庫住宅地債	2,108	-	2,108	-	H14.9.20
第139回65	住宅金融公庫住宅地債	2,840	-	241	2,598	H15.9.20
特第35回65	住宅金融公庫住宅地債	1,503	-	1,503	-	H15.2.20
特第35回75	住宅金融公庫住宅地債	1,598	-	131	1,467	H16.2.20
特第35回85	住宅金融公庫住宅地債	1,936	-	184	1,752	H17.2.20
特第35回95	住宅金融公庫住宅地債	2,519	-	229	2,289	H18.2.20
特第36回60	住宅金融公庫住宅地債	1,373	-	1,373	-	H14.9.20
特第36回70	住宅金融公庫住宅地債	1,378	-	111	1,267	H15.9.20
特第36回80	住宅金融公庫住宅地債	1,367	-	128	1,238	H16.9.20
特第36回90	住宅金融公庫住宅地債	2,226	-	211	2,015	H17.9.20
特第36回100	住宅金融公庫住宅地債	3,465	-	371	3,094	H18.9.20
特第37回60	住宅金融公庫住宅地債	1,504	-	1,504	-	H15.2.20
特第37回70	住宅金融公庫住宅地債	1,594	-	131	1,462	H16.2.20
特第37回80	住宅金融公庫住宅地債	1,933	-	182	1,750	H17.2.20
特第37回90	住宅金融公庫住宅地債	2,726	-	249	2,477	H18.2.20
特第37回100	住宅金融公庫住宅地債	3,465	-	353	3,112	H19.2.20
特第38回55	住宅金融公庫住宅地債	1,371	-	1,371	-	H14.9.20
特第38回65	住宅金融公庫住宅地債	1,370	-	111	1,259	H15.9.20
特第38回75	住宅金融公庫住宅地債	1,366	-	128	1,238	H16.9.20
特第38回85	住宅金融公庫住宅地債	2,103	-	200	1,903	H17.9.20
特第38回95	住宅金融公庫住宅地債	3,431	-	366	3,065	H18.9.20
平成8年度計		54,325	-	17,567	36,758	
第140回55	住宅金融公庫住宅地債	1,704	-	1,704	-	H15.2.20
第140回65	住宅金融公庫住宅地債	2,036	-	166	1,870	H16.2.20
第142回50	住宅金融公庫住宅地債	2,093	-	2,093	-	H14.9.20
第142回60	住宅金融公庫住宅地債	2,543	-	216	2,327	H15.9.20
第142回70	住宅金融公庫住宅地債	1,903	-	246	1,657	H16.9.20
第143回50	住宅金融公庫住宅地債	1,704	-	1,704	-	H15.2.20
第143回60	住宅金融公庫住宅地債	2,032	-	164	1,868	H16.2.20
第143回70	住宅金融公庫住宅地債	1,508	-	173	1,335	H17.2.20
第144回45	住宅金融公庫住宅地債	2,083	-	2,083	-	H14.9.20
第144回55	住宅金融公庫住宅地債	2,533	-	217	2,316	H15.9.20
第144回65	住宅金融公庫住宅地債	1,870	-	242	1,628	H16.9.20
特第39回55	住宅金融公庫住宅地債	1,328	-	1,328	-	H15.2.20
特第39回65	住宅金融公庫住宅地債	1,346	-	110	1,235	H16.2.20
特第39回75	住宅金融公庫住宅地債	1,829	-	173	1,655	H17.2.20
特第39回85	住宅金融公庫住宅地債	2,370	-	218	2,152	H18.2.20
特第39回95	住宅金融公庫住宅地債	2,988	-	302	2,685	H19.2.20
特第40回50	住宅金融公庫住宅地債	1,196	-	1,196	-	H14.9.20
特第40回60	住宅金融公庫住宅地債	1,153	-	93	1,059	H15.9.20
特第40回70	住宅金融公庫住宅地債	1,298	-	120	1,177	H16.9.20
特第40回80	住宅金融公庫住宅地債	1,979	-	189	1,789	H17.9.20
特第40回90	住宅金融公庫住宅地債	2,993	-	318	2,675	H18.9.20
特第40回100	住宅金融公庫住宅地債	2,002	-	248	1,754	H19.9.20
特第41回50	住宅金融公庫住宅地債	1,321	-	1,321	-	H15.2.20
特第41回60	住宅金融公庫住宅地債	1,338	-	110	1,228	H16.2.20
特第41回70	住宅金融公庫住宅地債	1,826	-	173	1,652	H17.2.20
特第41回80	住宅金融公庫住宅地債	2,229	-	203	2,025	H18.2.20
特第41回90	住宅金融公庫住宅地債	2,998	-	308	2,689	H19.2.20
特第41回100	住宅金融公庫住宅地債	1,649	-	196	1,453	H20.2.20
特第42回55	住宅金融公庫住宅地債	1,153	-	93	1,059	H15.9.20
特第42回65	住宅金融公庫住宅地債	1,292	-	120	1,171	H16.9.20
特第42回75	住宅金融公庫住宅地債	1,975	-	188	1,787	H17.9.20
特第42回85	住宅金融公庫住宅地債	2,988	-	323	2,665	H18.9.20
特第42回95	住宅金融公庫住宅地債	1,978	-	246	1,732	H19.9.20
平成9年度計		63,251	-	16,597	46,653	
第145回45	住宅金融公庫住宅地債	1,702	-	1,702	-	H15.2.20
第145回55	住宅金融公庫住宅地債	2,012	-	163	1,849	H16.2.20
第145回65	住宅金融公庫住宅地債	1,473	-	170	1,303	H17.2.20
第146回40	住宅金融公庫住宅地債	1,834	-	1,834	-	H14.9.20
第146回50	住宅金融公庫住宅地債	2,502	-	212	2,290	H15.9.20
第146回60	住宅金融公庫住宅地債	1,868	-	243	1,624	H16.9.20
第146回70	住宅金融公庫住宅地債	2,525	-	338	2,187	H17.9.20
第147回40	住宅金融公庫住宅地債	1,500	-	1,500	-	H15.2.20
第147回50	住宅金融公庫住宅地債	2,008	-	165	1,843	H16.2.20
第147回60	住宅金融公庫住宅地債	1,471	-	166	1,305	H17.2.20
第147回70	住宅金融公庫住宅地債	2,139	-	335	1,804	H18.2.20
第148回45	住宅金融公庫住宅地債	2,516	-	216	2,300	H15.9.20

(単位:百万円)

銘柄	当期首残高	当期発行高	当期償還高	当期末残高	償還期限
第148回5.5	1,865	-	244	1,620	H16.9.20
第148回6.5	2,470	-	334	2,136	H17.9.20
特第43回5.5	1,326	-	108	1,217	H16.2.20
特第43回6.5	1,614	-	154	1,459	H17.2.20
特第43回7.5	2,224	-	205	2,019	H18.2.20
特第43回8.5	2,800	-	288	2,511	H19.2.20
特第43回9.5	1,532	-	184	1,347	H20.2.20
特第44回5.0	1,136	-	91	1,044	H15.9.20
特第44回6.0	1,134	-	106	1,028	H16.9.20
特第44回7.0	1,769	-	168	1,601	H17.9.20
特第44回8.0	2,810	-	302	2,507	H18.9.20
特第44回9.0	1,967	-	232	1,634	H19.9.20
特第44回10.0	2,182	-	274	1,907	H20.9.20
特第45回5.0	1,320	-	110	1,210	H16.2.20
特第45回6.0	1,607	-	153	1,453	H17.2.20
特第45回7.0	2,015	-	184	1,830	H18.2.20
特第45回8.0	2,541	-	258	2,283	H19.2.20
特第45回9.0	1,547	-	184	1,363	H20.2.20
特第45回10.0	1,519	-	211	1,308	H21.2.20
特第46回5.5	1,134	-	107	1,027	H16.9.20
特第46回6.5	1,761	-	167	1,593	H17.9.20
特第46回7.5	2,534	-	274	2,260	H18.9.20
特第46回8.5	1,873	-	232	1,640	H19.9.20
特第46回9.5	2,155	-	271	1,883	H20.9.20
平成10年度計	68,302	-	11,902	56,400	
第149回4.5	1,781	-	144	1,636	H16.2.20
第149回5.5	1,476	-	170	1,306	H17.2.20
第149回6.5	2,098	-	331	1,767	H18.2.20
第150回4.0	2,218	-	192	2,026	H15.9.20
第150回5.0	1,858	-	240	1,618	H16.9.20
第150回6.0	2,470	-	333	2,137	H17.9.20
第150回7.0	3,564	-	503	3,060	H18.9.20
第151回4.0	1,760	-	144	1,615	H16.2.20
第151回5.0	1,294	-	147	1,146	H17.2.20
第151回6.0	2,092	-	325	1,766	H18.2.20
第151回7.0	1,873	-	235	1,637	H19.2.20
第152回4.5	1,652	-	214	1,438	H16.9.20
第152回5.5	2,455	-	330	2,124	H17.9.20
第152回6.5	3,483	-	488	2,995	H18.9.20
特第47回5.5	1,602	-	153	1,449	H17.2.20
特第47回6.5	1,998	-	186	1,812	H18.2.20
特第47回7.5	2,536	-	257	2,278	H19.2.20
特第47回8.5	1,397	-	165	1,232	H20.2.20
特第47回9.5	1,502	-	210	1,292	H21.2.20
特第48回5.0	1,124	-	105	1,019	H16.9.20
特第48回6.0	1,744	-	166	1,578	H17.9.20
特第48回7.0	2,527	-	272	2,254	H18.9.20
特第48回8.0	1,686	-	209	1,476	H19.9.20
特第48回9.0	2,162	-	269	1,893	H20.9.20
特第48回10.0	2,492	-	308	2,184	H21.9.20
特第49回5.0	1,498	-	143	1,355	H17.2.20
特第49回6.0	1,978	-	181	1,796	H18.2.20
特第49回7.0	2,510	-	258	2,251	H19.2.20
特第49回8.0	1,387	-	163	1,224	H20.2.20
特第49回9.0	1,502	-	206	1,296	H21.2.20
特第49回10.0	1,910	-	223	1,687	H22.2.20
特第50回5.5	1,733	-	164	1,569	H17.9.20
特第50回6.5	2,504	-	268	2,235	H18.9.20
特第50回7.5	1,679	-	207	1,471	H19.9.20
特第50回8.5	2,153	-	271	1,881	H20.9.20
特第50回9.5	2,459	-	301	2,158	H21.9.20
平成11年度計	72,173	-	8,498	63,674	
第153回4.5	1,303	-	147	1,156	H17.2.20
第153回5.5	2,099	-	329	1,769	H18.2.20
第153回6.5	1,842	-	229	1,612	H19.2.20
第154回4.0	1,632	-	213	1,419	H16.9.20
第154回5.0	2,448	-	330	2,118	H17.9.20
第154回6.0	3,497	-	495	3,001	H18.9.20
第155回4.0	1,282	-	147	1,135	H17.2.20
第155回5.0	2,080	-	328	1,752	H18.2.20
第155回6.0	1,836	-	226	1,609	H19.2.20
第156回4.5	2,178	-	296	1,882	H17.9.20
第156回5.5	3,466	-	488	2,977	H18.9.20
特第51回5.5	1,985	-	181	1,804	H18.2.20
特第51回6.5	2,510	-	255	2,254	H19.2.20
特第51回7.5	1,388	-	163	1,224	H20.2.20
特第51回8.5	1,504	-	209	1,295	H21.2.20
特第51回9.5	1,884	-	217	1,667	H22.2.20
特第52回5.0	1,612	-	153	1,458	H17.9.20

(単位：百万円)

銘柄	当期首残高	当期発行高	当期償還高	当期末残高	償還期限
特第5 2回6 0	2,497	-	270	2,227	H18.9.20
特第5 2回7 0	1,677	-	205	1,471	H19.9.20
特第5 2回8 0	2,146	-	267	1,878	H20.9.20
特第5 2回9 0	2,453	-	302	2,151	H21.9.20
特第5 2回1 0 0	7,366	-	958	6,407	H22.9.20
特第5 3回5 0	1,826	-	166	1,660	H18.2.20
特第5 3回6 0	2,480	-	250	2,230	H19.2.20
特第5 3回7 0	1,369	-	160	1,208	H20.2.20
特第5 3回8 0	1,339	-	185	1,154	H21.2.20
特第5 3回9 0	1,877	-	215	1,662	H22.2.20
特第5 3回1 0 0	6,370	-	1,141	5,228	H23.2.20
特第5 4回5 5	2,470	-	264	2,205	H18.9.20
特第5 4回6 5	1,652	-	201	1,451	H19.9.20
特第5 4回7 5	1,919	-	241	1,677	H20.9.20
特第5 4回8 5	2,461	-	297	2,163	H21.9.20
特第5 4回9 5	7,206	-	913	6,292	H22.9.20
区第1回1	10,465	-	334	10,131	H23.2.20
平成1 2年度計	92,133	-	10,790	81,343	
第1 5 7回4 5	1,853	-	287	1,566	H18.2.20
第1 5 7回5 5	1,631	-	201	1,430	H19.2.20
第1 5 8回4 0	2,162	-	291	1,871	H17.9.20
第1 5 8回5 0	3,074	-	425	2,649	H18.9.20
第1 5 9回4 0	1,824	-	279	1,544	H18.2.20
第1 5 9回5 0	1,593	-	184	1,409	H19.2.20
第1 6 0回4 5	2,986	-	367	2,619	H18.9.20
特第5 5回5 5	2,317	-	234	2,083	H19.2.20
特第5 5回6 5	1,282	-	149	1,132	H20.2.20
特第5 5回7 5	1,339	-	181	1,158	H21.2.20
特第5 5回8 5	1,701	-	190	1,511	H22.2.20
特第5 5回9 5	5,672	-	900	4,771	H23.2.20
特第5 6回5 0	2,304	-	242	2,062	H18.9.20
特第5 6回6 0	1,544	-	187	1,357	H19.9.20
特第5 6回7 0	1,919	-	234	1,685	H20.9.20
特第5 6回8 0	2,207	-	260	1,946	H21.9.20
特第5 6回9 0	6,738	-	831	5,906	H22.9.20
特第5 6回1 0 0	8,106	-	887	7,219	H23.9.20
特第5 7回5 0	2,279	-	221	2,058	H19.2.20
特第5 7回6 0	1,258	-	139	1,119	H20.2.20
特第5 7回7 0	1,247	-	163	1,084	H21.2.20
特第5 7回8 0	1,674	-	176	1,498	H22.2.20
特第5 7回9 0	5,454	-	691	4,762	H23.2.20
特第5 7回1 0 0	4,384	-	82	4,302	H24.2.20
特第5 8回5 5	1,510	-	167	1,342	H19.9.20
特第5 8回6 5	1,732	-	180	1,551	H20.9.20
特第5 8回7 5	2,135	-	217	1,918	H21.9.20
特第5 8回8 5	6,469	-	658	5,811	H22.9.20
特第5 8回9 5	7,638	-	622	7,015	H23.9.20
区第1回2	9,893	-	59	9,834	H24.2.20
区第2回1	13,561	-	54	13,507	H24.2.20
平成1 3年度計	109,497	-	9,767	99,730	
第1 6 1回4 5	-	1,510	97	1,413	H19.2.20
第1 6 2回4 0	-	2,830	221	2,608	H18.9.20
第1 6 3回4 0	-	1,411	16	1,394	H19.2.20
第1 6 4回4 5	-	12	-	12	H19.9.20
特第5 9回5 5	-	1,185	73	1,112	H20.2.20
特第5 9回6 5	-	1,149	79	1,070	H21.2.20
特第5 9回7 5	-	1,580	90	1,490	H22.2.20
特第5 9回8 5	-	5,033	316	4,717	H23.2.20
特第5 9回9 5	-	4,195	58	4,137	H24.2.20
特第6 0回5 0	-	1,428	91	1,337	H19.9.20
特第6 0回6 0	-	1,624	79	1,545	H20.9.20
特第6 0回7 0	-	2,025	104	1,921	H21.9.20
特第6 0回8 0	-	6,120	288	5,832	H22.9.20
特第6 0回9 0	-	7,411	383	7,028	H23.9.20
特第6 0回1 0 0	-	4,614	-	4,614	H24.9.20
特第6 1回5 0	-	1,107	13	1,093	H20.2.20
特第6 1回6 0	-	1,063	4	1,058	H21.2.20
特第6 1回7 0	-	1,383	6	1,377	H22.2.20
特第6 1回8 0	-	4,683	16	4,666	H23.2.20
特第6 1回9 0	-	3,746	10	3,736	H24.2.20
特第6 1回1 0 0	-	9,787	-	9,787	H25.2.20
特第6 2回5 5	-	1,509	-	1,509	H20.9.20
特第6 2回6 5	-	1,740	-	1,740	H21.9.20
特第6 2回7 5	-	5,207	-	5,207	H22.9.20
特第6 2回8 5	-	6,825	-	6,825	H23.9.20
特第6 2回9 5	-	4,065	-	4,065	H24.9.20
区第1回3	-	9,459	-	9,459	H25.2.20
区第2回2	-	12,765	-	12,765	H25.2.20
区第3回1	-	16,743	-	16,743	H25.2.20
平成1 4年度計	-	122,220	1,949	120,270	
総合計	542,887	122,220	123,053	542,054	

(3) 引当金の明細

(単位：百万円)

区 分	当期首残高	当期増加額	当期減少額	当期末残高
貸倒引当金	86,692	52,421	86,692	52,421

(注) 当期減少額は、洗替えによる取崩し額です。

(4) その他の主な資産及び負債の明細

資産の部

現金預け金 現金0百万円、国庫預託金1,974百万円、郵便振替91百万円、
普通預金476,803百万円、譲渡性預金381,200百万円

受取手形 該当なし。

売掛金 該当なし。

未収金 消費税72百万円

未収収益 貸付金利息196,558百万円、受託手数料222百万円

負債の部

支払手形 該当なし。

買掛金 該当なし。

短期借入金 該当なし。

未払費用 借入金利息611,203百万円、債券利息2,577百万円、
委託手数料3,167百万円、沖縄公庫手数料0百万円

3. 固定資産の取得及び処分並びに減価償却費の明細

(単位：百万円)

資産の種類	当期首残高 (取得価格)	当 期 増 加 額	当 期 減 少 額	当期末残高 (取得価格)	減 価 償 却		差 引 当 期 末 残 高
					却 累 計 額	当 期 償 却 額	
土 地	7,799	64	2	7,861	-	-	7,861
建 物	14,381	1,220	46	15,556	381	3,745	11,810
機 械 器 具 備 品	532	34	40	526	48	359	166
建 設 仮 勘 定	221	-	221	-	-	-	-
敷 金	192	5	13	185	-	-	185
合 計	23,127	1,325	324	24,129	430	4,105	20,023

4. 資金供給業務としての出資の明細

該当なし。

5. 子会社及び関連会社

該当なし。

6. 主な費用及び収益の明細

(1) 国庫補助金等の明細 (単位：百万円)

国庫補助金等の名称	金額	国の会計区分	損益計算書上の勘定科目名
住宅金融公庫補給金	375,900	一般会計	一般会計より受入 補給金
合計	375,900		

(2) 役員及び職員の給与費の明細

(単位：百万円)

区分	当年度支払額
役員給	164
職員給	9,747
職員基本給	5,948
職員諸手当	3,188
超過勤務手当	611
退職手当	1,150

(3) 関連公益法人の基本財産に対する出えん、寄付等の明細

該当なし。

(3) 平成 15 年度行政コスト計算書等

行政コスト計算書

(自 平成 15 年 4 月 1 日 至 平成 16 年 3 月 31 日)

(単位：円)

科 目	総 合 分	うち財形住宅資金貸付 特別勘定分(摘記)	うち証券化支援 特別勘定分(摘記)	うち住宅融資保険 特別勘定分(摘記)
業務費用				
仮定損益計算書上の費用				
資金調達費用	2,389,594,066,301	11,768,124,877	3,126,270	-
役務取引等費用	904,435,634	-	-	-
その他業務費用	12,334,389,295	177,945,699	10,417,682	8,429,274,337
営業経費	49,913,209,708	1,558,514,225	1,756,987,251	1,124,810,386
その他経常費用	23,117,045,011	172,992,485	5,012,247	-
動産不動産処分損	11,775,016	-	-	-
小 計	2,475,874,920,965	13,677,577,286	1,775,543,450	9,554,084,723
(控除)業務収益				
資金運用収益	2,045,412,804,898	18,279,058,513	120,647,095	931,793,791
役務取引等収益	1,320,934,634	-	-	-
その他業務収益	13,931,846,756	27,873,910	-	6,267,816,616
その他経常収益	392,854,661	1,005,850	5,231,889	2,076,146
小 計	2,061,058,440,949	18,307,938,273	125,878,984	7,201,686,553
業務費用計	414,816,480,016	4,630,360,987	1,649,664,466	2,352,398,170
機会費用				
政府出資等の機会費用	2,420,845,000	-	57,400,000	258,300,000
公務員からの出向職員に 係る退職給付引当金増 機会費用計	7,744,017	76,579	603,057	239,308
機会費用計	2,428,589,017	76,579	58,003,057	258,539,308
行政コスト	417,245,069,033	4,630,284,408	1,707,667,523	2,610,937,478

民間企業仮定貸借対照表

(平成 16 年 3 月 31 日現在)

(単位：円)

科 目	金 額	科 目	金 額
(資産の部)		(負債の部)	
現金預け金	717,636,962,934	借入金	58,336,351,000,000
現金	1,283,056	借入金	58,336,351,000,000
預け金	717,635,679,878	債券	3,428,936,350,000
買現先勘定	666,077,372,032	未払買取代金	3,134,780,000
貸付金	60,594,720,346,630	その他負債	590,944,887,137
手形貸付	306,417,848,231	未払費用	561,277,657,861
証書貸付	60,288,302,498,399	未経過保険料	15,600,205,547
買取債権	5,006,683,677	支払備金	6,835,449,455
その他資産	203,328,262,381	その他の負債	7,231,574,274
未収収益	169,355,898,802	賞与引当金	811,668,283
債券発行差金	32,111,626,080	退職給付引当金	22,916,541,952
その他の資産	1,860,737,499	負債の部合計	62,383,095,227,372
動産不動産	19,745,592,838	(資本の部)	
土地建物動産	24,059,101,484	資本金	168,700,000,000
減価償却累計額	4,489,777,046	政府出資金	168,700,000,000
保証金権利金	176,268,400	欠損金	104,092,635,321
特別損失金	325,600,000,000	繰越損失金	37,876,155,305
貸倒引当金	84,412,628,441	当期損失金	66,216,480,016
		資本の部合計	64,607,364,679
資産の部合計	62,447,702,592,051	負債及び資本の部合計	62,447,702,592,051

民間企業仮定損益計算書

(自平成15年4月1日 至平成16年3月31日)

科 目	金 額 (円)
経常収益	2,409,658,440,949
資金運用収益	2,045,412,804,898
貸付金利息	2,045,397,675,611
買取債権利息	15,129,287
役員取引等収益	1,320,934,634
その他の役員収益	1,320,934,634
その他業務収益	13,931,846,756
住宅融資保険料	3,034,069,731
その他の業務収益	10,897,777,025
政府補給金等収入	348,600,000,000
一般会計より受入(補給金)	348,600,000,000
その他経常収益	392,854,661
買現先利息	40,265,140
預け金利息	23,793,711
その他の経常収益	328,795,810
経常費用	2,475,863,145,949
資金調達費用	2,389,594,066,301
借入金利息	2,345,037,912,244
債券利息	36,905,987,506
債券発行差金償却	7,650,166,551
役員取引等費用	904,435,634
その他の役員費用	904,435,634
その他業務費用	12,334,389,295
債券発行費償却	3,904,215,076
支払保険金	8,429,274,337
買取代金利息	899,882
営業経費	49,913,209,708
その他経常費用	23,117,045,011
貸倒引当金繰入	23,117,045,011
経常損失	66,204,705,000
特別損失	11,775,016
動産不動産処分損	11,775,016
当期損失金	66,216,480,016

キャッシュ・フロー計算書

(自平成15年4月1日 至平成16年3月31日)

科 目	金 額 (円)
業務活動によるキャッシュ・フロー	
貸付金回収による収入	9,491,328,769,331
貸付による支出	2,884,912,219,861
買取債権回収による収入	10,786,323
買取債権取得による支出	1,882,690,000
借入金の借入による収入	237,955,000,000
借入金の返済による支出	7,713,941,000,000
債券の発行による収入	727,239,118,240
債券の償還による支出	223,851,848,075
貸付金利息収入	2,066,423,809,162
買取債権利息収入	9,566,416
補給金収入(一般会計)	348,600,000,000
交付金収入(一般会計)	15,800,000,000
貸付手数料等収入	7,664,030,140
借入金利息支出	2,401,522,613,778
買取代金利息支出	661,327
債券利息支出	47,535,595,886
債券発行諸費支出	3,904,215,076
人件費支出	12,266,848,202
事務費支出	8,920,257,212
業務委託費支出	27,040,633,764
保険料収入	4,366,495,986
保険金の支払	7,217,869,375
その他業務収入	10,781,075,272
その他業務支出	10,304,148,164
業務活動によるキャッシュ・フロー	433,121,949,850
投資活動によるキャッシュ・フロー	
動産不動産の取得による支出	533,434,246
投資活動によるキャッシュ・フロー	533,434,246
財務活動によるキャッシュ・フロー	
財務活動によるキャッシュ・フロー	0
現金及び現金同等物に係る換算差額	0
現金及び現金同等物の増加額	433,655,384,096
現金及び現金同等物の期首残高	1,817,369,719,062
現金及び現金同等物の期末残高	1,383,714,334,966

民間企業仮定利益処分計算書

平成16年3月31日

(単位:円)

科 目	金 額
当期末処理損失金	
前期繰越損失金	37,876,155,305
当期損失金	66,216,480,016
利益処分数額	
任意積立金	
信託債権損失補てん積立金	49,347
次期繰越損失金	104,092,684,668

* 信託債権損失補てん積立金は、債権譲受けに要する資金を調達するために住宅金融公庫債券を発行した場合において、公庫の貸付に係る貸付債権を当該住宅金融公庫債券の債務の担保に供したときの当該担保権の実行に伴う損失の補てんに充てるため、住宅金融公庫法施行令第17条の7及び住宅金融公庫法施行規則第2条の25の規定に基づき、主務大臣が別に定めるところにより算定した額を計上しています。

重要な会計方針等

1. 動産不動産の減価償却は、定額法を採用しております。なお、耐用年数及び残存価額については法人税法に規定する方法と同一の基準によっております。
2. 自社利用のソフトウェアについては、公庫内における利用可能期間(5年)に基づく定額法により償却しております。
3. 債券発行費は支出時に全額費用として処理しております。

また、債券発行差金は資産として計上し、債券の種別ごとにそれぞれ下記のとおり償却しております。

住宅金融公庫債券

公庫の国庫納付金に関する政令第1条第4項の規定に基づき、財務大臣が別に定めたところにより、債券の償還期限までの期間(10年間)で均等償却

財形住宅債券

内規に基づき、債券の償還期限までの期間(5又は10年間)で均等償却

住宅宅地債券

公庫の国庫納付金に関する政令第1条第4項の規定に基づき、財務大臣が別に定めたところにより、債券の発行日からの経過月数に対応した額を償却

4. 貸倒引当金は、「「預金等受入金融機関に係る検査マニュアルについて」の整備について(平成12年5月1日金検第84号)」に基づいて定めた基準により、次のとおり計上しております。

「銀行等金融機関の資産の自己査定に係る内部統制の検証並びに貸倒償却及び貸倒引当金の監査に関する実務指針」(日本公認会計士協会銀行等監査特別委員会報告第4号)に規定する正常先債権及び要注意先債権に相当する債権については、一定の種類毎に分類し、過去の一定期間における各々の貸倒実績から算出した貸倒実績率等に基づき引き当てております。破綻懸念先債権に相当する債権については、債権額から担保の処分可能見込額及び保証による回収可能見込額を控除し、その残額のうち必要と認める額を引き当てております。破綻先債権及び実質破綻先債権に相当する債権については、債権額から、担保の処分可能見込額及び保証による回収可能見込額を控除した残額を引き当てております。

すべての債権は、資産の自己査定基準に基づき、支店等及び本店担当部署が資産査定を実施し、当該部署から独立した監事が査定結果を監査しており、その査定結果に基づいて上記の引当を行っております。

5. 賞与引当金は、役員及び職員に対して支給する期末手当及び奨励手当の支出に充てるため、翌期賞与支給見込額のうち当期対応分を計上しております。
6. 退職給付引当金は、役員及び職員の退職給付に備えるため、当期末における退職給付債務及び年金資産の見込額に基づき、必要額を計上しております。

過去勤務債務については、その発生時の役員及び職員の平均残存勤務期間内の一定の年数(10年)による按分額を損益処理しております。

数理計算上の差異については、各期の発生時の役員及び職員の平均残存勤務期間内の一定の年数(10年)による按分額をそれぞれ発生翌期より損益処理しております。

退職給付引当金に関する事項は以下のとおりであります。

(1) 採用している退職給付制度の概要

当公庫は確定給付型の制度として、厚生年金基金制度及び退職一時金制度を設けております。

(2) 退職給付債務に関する事項

(単位：円)

区 分	平成 16 年 3 月 31 日現在
退職給付債務 (A)	38,682,289,131
年金資産 (B)	10,119,226,225
未積立退職給付債務 (C)=(A)+(B)	28,563,062,906
未認識過去勤務債務 (D)	1,242,685,226
未認識数理計算上の差異 (E)	6,889,206,180
貸借対照表計上額純額 (F)=(C)+(D)+(E)	22,916,541,952
前払年金費用 (G)	0
退職給付引当金 (F)-(G)	22,916,541,952

(3) 退職給付費用に関する事項

(単位：円)

区 分	自 平成 15 年 4 月 1 日 至 平成 16 年 3 月 31 日
勤務費用	1,335,247,287
利息費用	877,309,878
期待運用収益	471,820,887
過去勤務債務の損益処理額	139,366,568
数理計算上の差異の損益処理額	526,800,425
その他（臨時に支払った割増退職金等）	0
退職給付費用	2,128,170,135

(4) 退職給付債務等の計算の基礎に関する事項

区 分	平成 16 年 3 月 31 日現在
(1) 割引率	2.0%
(2) 期待運用収益率	5.2%
(3) 退職給付見込額の期間配分方法	期間定額基準
(4) 過去勤務債務の額の処理年数	10 年（発生時の役員及び職員の平均残存勤務期間内の一定の年数による按分額を損益処理している）
(5) 数理計算上の差異の処理年数	10 年（各年度の発生時の役員及び職員の平均残存勤務期間内の一定の年数による按分額を、それぞれ発生の翌年度から損益処理している）

7. 特別損失金は、住宅金融公庫法附則第 15 項の規定により整理された各年度の損失金を繰り越したものであります。これは、同法附則第 17 項の規定に基づき、翌年度以降の交付金の交付により回収されるものであります。
8. 交付金収入（一般会計）15,800,000,000 円は、住宅金融公庫法附則第 17 項の規定により特別損失を埋めるため受け入れたものであり、同法附則第 18 項の規定により特別損失を減額して整理しております。
9. 消費税及び地方消費税の会計処理は、税込方式によっております。

10. キャッシュ・フロー計算書における資金の範囲は、「現金預け金」及び「売戻し条件付現先(買現先勘定)」であります。

現金及び現金同等物の期末残高と民間企業仮定貸借対照表に掲記されている科目の金額との関係は以下のとおりであります。

平成 16 年 3 月 31 日現在

現金預け金	717,636,962,934 円
売戻し条件付現先(買現先勘定)	666,077,372,032 円
現金及び現金同等物	<u>1,383,714,334,966 円</u>

なお、住宅金融公庫法第 27 条の 2 第 6 項及び第 7 項に基づく短期借入金については、キャッシュ・フロー計算書上は表示しておりません。当該借入金の借入及び償還の実績は、次のとおりです。

借入額 420,900,000,000 円

償還額 420,900,000,000 円

11. 貸付金のうち、1,236,701,834,890 円、買取債権のうち、1,879,784,273 円を住宅金融公庫債券 1,104,580,700,000 円の担保に供するため信託しております。

12. 機会費用の計上基準は以下のとおりであります。

(1) 政府出資等に係る機会費用の算出に用いた利子率

第 258 回国債平成 16 年 3 月 31 日利回りである 1.435%を用いております。

(2) 公務員からの出向職員に係る退職給付引当金の当期増加額

公務員からの出向職員(11 人)に係る自己都合による期末退職手当所要額と期首退職手当所要額の差額を計上しております。

13. 行政コスト財務書類を作成する日までに発生した重要な後発事象
該当事項ありません。

(4) 平成14年度行政コスト計算書等

行政コスト計算書

(自平成14年4月1日 至平成15年3月31日)

(単位：円)

科 目	総 合 分	うち財形住宅資金貸付 特別勘定分(摘記)	うち住宅融資保険 特別勘定分(摘記)
業務費用			
仮定損益計算書上の費用			
資金調達費用	2,674,588,174,409	14,501,755,028	-
役務取引等費用	912,854,882	-	-
その他業務費用	12,411,719,227	224,115,234	7,249,437,422
営業経費	55,044,798,574	1,236,613,687	1,106,716,948
その他経常費用	26,185,609,314	98,052,011	-
動産不動産処分損	20,805,746	-	-
小 計	2,769,163,962,152	16,060,535,960	8,356,154,370
(控除)業務収益			
資金運用収益	2,314,900,537,341	15,960,084,874	963,852,747
役務取引等収益	1,409,811,882	-	-
その他業務収益	16,474,491,882	20,732,250	5,773,118,622
その他経常収益	666,500,110	1,618,261	2,002,946
小 計	2,333,451,341,215	15,982,435,385	6,738,974,315
業務費用計	435,712,620,937	78,100,575	1,617,180,055
機会費用			
政府出資等の機会費用	1,180,900,000	-	126,000,000
公務員からの出向職員に 係る退職給付引当金増 機会費用計	5,883,692	59,431	185,723
機会費用計	1,186,783,692	59,431	126,185,723
行政コスト	436,899,404,629	78,160,006	1,743,365,778

民間企業仮定貸借対照表

(平成15年3月31日現在)

(単位：円)

科 目	金 額	科 目	金 額
(資産の部)		(負債の部)	
現金預け金	1,214,292,681,290	借入金	65,812,337,000,000
現金	582,315	借入金	65,812,337,000,000
預け金	1,214,292,098,975	債券	2,933,127,450,000
買現先勘定	603,077,037,772	その他負債	647,934,205,454
貸付金	67,199,963,849,786	未払費用	617,172,905,915
手形貸付	387,830,490,277	未経過保険料	14,267,779,292
証書貸付	66,812,133,359,509	支払備金	5,624,044,493
その他資産	232,218,705,781	その他の負債	10,869,475,754
未収収益	194,141,856,330	賞与引当金	575,027,840
債券発行差金	35,708,216,966	退職給付引当金	22,292,019,597
その他の資産	2,368,632,485	負債の部合計	69,416,265,702,891
動産不動産	20,023,976,911	(資本の部)	
土地建物動産	23,943,910,075	資本金	168,700,000,000
減価償却累計額	4,105,129,064	政府出資金	168,700,000,000
保証金権利金	185,195,900	欠損金	37,876,155,305
特別損失金	341,400,000,000	繰越利益金	21,936,465,632
貸倒引当金	63,886,703,954	当期損失金	59,812,620,937
		資本の部合計	130,823,844,695
資産の部合計	69,547,089,547,586	負債及び資本の部合計	69,547,089,547,586

民間企業仮定損益計算書

キャッシュ・フロー計算書

(自平成14年4月1日至平成15年3月31日)

(自平成14年4月1日至平成15年3月31日)

科目	金額(円)
経常収益	2,709,351,341,215
資金運用収益	2,314,900,537,341
貸付金利息	2,314,900,537,341
役務取引等収益	1,409,811,882
その他の役務収益	1,409,811,882
その他業務収益	16,474,491,882
住宅融資保険料	2,647,028,965
その他の業務収益	13,827,462,917
政府補給金等収入	375,900,000,000
一般会計より受入(補給金)	375,900,000,000
その他経常収益	666,500,110
買現先利息	6,559,906
預け金利息	337,325,561
その他の経常収益	322,614,643
経常費用	2,769,143,156,406
資金調達費用	2,674,588,174,409
借入金利息	2,632,176,558,228
債券利息	32,694,517,006
債券発行差金償却	9,717,099,175
役務取引等費用	912,854,882
その他の役務費用	912,854,882
その他業務費用	12,411,719,227
債券発行費償却	5,162,281,805
支払保険金	7,249,437,422
営業経費	55,044,798,574
その他経常費用	26,185,609,314
貸倒引当金繰入	26,185,609,314
経常損失	59,791,815,191
特別損失	20,805,746
不動産処分損	20,805,746
当期損失金	59,812,620,937

科目	金額(円)
業務活動によるキャッシュ・フロー	
貸付金回収による収入	9,483,234,792,543
貸付による支出	4,029,152,711,000
借入金の借入による収入	303,613,000,000
借入金の返済による支出	6,193,894,000,000
債券の発行による収入	936,187,184,005
債券の償還による支出	212,196,905,250
貸付金利息収入	2,327,305,667,984
補給金収入(一般会計)	375,900,000,000
貸付手数料等収入	10,701,373,260
借入金利息支出	2,697,227,784,521
債券利息支出	48,718,134,300
債券発行諸費支出	5,162,281,805
人件費支出	12,746,854,304
事務費支出	9,850,499,163
業務委託費支出	31,480,961,444
保険料収入	3,730,538,255
保険金の支払	6,875,984,547
その他業務収入	11,922,711,797
その他業務支出	6,159,221,146
業務活動によるキャッシュ・フロー	199,129,930,364
投資活動によるキャッシュ・フロー	
不動産の売却による収入	2,088,841
不動産の取得による支出	1,165,964,806
投資活動によるキャッシュ・フロー	1,163,875,965
財務活動によるキャッシュ・フロー	
出資金の受入による収入	0
財務活動によるキャッシュ・フロー	0
現金及び現金同等物に係る換算差額	0
現金及び現金同等物の増加額	197,966,054,399
現金及び現金同等物の期首残高	1,619,403,664,663
現金及び現金同等物の期末残高	1,817,369,719,062

民間企業仮定損失金処理計算書

平成15年3月31日

(単位:円)

科目	金額	
当期末処理損失金		
前期繰越損失金	21,936,465,632	
当期損失金	59,812,620,937	37,876,155,305
次期繰越損失金		37,876,155,305

重要な会計方針等

1. 動産不動産の減価償却は、定額法を採用しております。なお、耐用年数及び残存価額については、法人税法に規定する方法と同一の基準によっております。
2. 自社利用のソフトウェアについては、公庫内における利用可能期間(5年)に基づく定額法により償却しております。
3. 債券発行費は支出時に全額費用として処理しております。

また、債券発行差金は資産として計上し、債券の種別ごとにそれぞれ下記のとおり償却しております。

住宅金融公庫債券

公庫の国庫納付金に関する政令第1条第4項の規定に基づき、財務大臣が別に定めたところにより、債券の償還期限までの期間(10年間)で均等償却

財形住宅債券

内規に基づき、債券の償還期限までの期間(5又は10年間)で均等償却

住宅宅地債券

公庫の国庫納付金に関する政令第1条第4項の規定に基づき、財務大臣が別に定めたところにより、債券の発行日からの経過月数に対応した額を償却

4. 貸倒引当金は、「「預金等受入金融機関に係る検査マニュアルについて」の整備について(平成12年5月1日金検第84号)」に基づいて定めた基準により、次のとおり計上しております。

「銀行等金融機関の資産の自己査定に係る内部統制の検証並びに貸倒償却及び貸倒引当金の監査に関する実務指針」(日本公認会計士協会銀行等監査特別委員会報告第4号)に規定する正常先債権及び要注意先債権に相当する債権については、一定の種類毎に分類し、過去の一定期間における各々の貸倒実績から算出した貸倒実績率等に基づき引き当てております。破綻懸念先債権に相当する債権については、債権額から担保の処分可能見込額及び保証による回収可能見込額を控除し、その残額のうち必要と認める額を引き当てております。破綻先債権及び実質破綻先債権に相当する債権については、債権額から、担保の処分可能見込額及び保証による回収可能見込額を控除した残額を引き当てております。

すべての債権は、資産の自己査定基準に基づき、支店等及び本店担当部署が資産査定を実施し、当該部署から独立した監事が査定結果を監査しており、その査定結果に基づいて上記の引当を行っております。

5. 賞与引当金は、役員及び職員に対して支給する期末手当及び奨励手当の支出に充てるため、翌期賞与支給見込額のうち当期対応分を計上しております。
6. 退職給付引当金は、役員及び職員の退職給付に備えるため、当期末における退職給付債務及び年金資産の見込額に基づき、必要額を計上しております。

過去勤務債務については、その発生時の役員及び職員の平均残存勤務期間内の一定の年数(10年)による按分額を損益処理しております。

数理計算上の差異については、各期の発生時の役員及び職員の平均残存勤務期間内の一定の年数(10年)による按分額をそれぞれ発生の翌期より損益処理しております。

退職給付引当金に関する事項は以下のとおりであります。

(1) 採用している退職給付制度の概要

当公庫は確定給付型の制度として、厚生年金基金制度及び退職一時金制度を設けております。

(2) 退職給付債務に関する事項

(単位：円)

区 分	平成 15 年 3 月 31 日現在
退職給付債務 (A)	35,177,700,170
年金資産 (B)	9,073,478,589
未積立退職給付債務 (C)=(A)+(B)	26,104,221,581
未認識過去勤務債務 (D)	1,382,051,794
未認識数理計算上の差異 (E)	5,194,253,778
貸借対照表計上額純額 (F)=(C)+(D)+(E)	22,292,019,597
前払年金費用 (G)	0
退職給付引当金 (F)-(G)	22,292,019,597

(3) 退職給付費用に関する事項

(単位：円)

区 分	自 平成 14 年 4 月 1 日 至 平成 15 年 3 月 31 日
勤務費用	1,293,656,940
利息費用	983,864,910
期待運用収益	517,981,863
過去勤務債務の損益処理額	11,613,881
数理計算上の差異の損益処理額	73,750,467
その他(臨時に支払った割増退職金等)	0
退職給付費用	1,821,676,573

(4) 退職給付債務等の計算の基礎に関する事項

区 分	平成 15 年 3 月 31 日現在
(1) 割引率	2.5%
(2) 期待運用収益率	5.2%
(3) 退職給付見込額の期間配分方法	期間定額基準
(4) 過去勤務債務の額の処理年数	10 年(発生時の役員及び職員の平均残存勤務期間内の一定の年数による按分額を損益処理している)
(5) 数理計算上の差異の処理年数	10 年(各年度の発生時の役員及び職員の平均残存勤務期間内の一定の年数による按分額を、それぞれ発生の翌年度から損益処理している)

7. 特別損失金は、住宅金融公庫法附則第 13 項の規定により整理された各年度の損失金を繰り越したものであります。これは、同法附則第 15 項の規定に基づき、翌年度以降の交付金の交付により解消されるものであります。
8. 消費税及び地方消費税の会計処理は、税込方式によっております。
9. キャッシュ・フロー計算書における資金の範囲は、「現金預け金」及び「売戻し条件付現先(買現先勘定)」であります。

現金及び現金同等物の期末残高と民間企業仮定貸借対照表に掲記されている科目の金額との関係は以下のとおりであります。

平成 15 年 3 月 31 日現在

現金預け金	1,214,292,681,290 円
売戻し条件付現先(買現先勘定)	603,077,037,772 円
現金及び現金同等物	<u>1,817,369,719,062 円</u>

なお、住宅金融公庫法第 27 条の 2 第 6 項及び第 7 項に基づく短期借入金については、キャッシュ・フロー計算書上は表示しておりません。当該借入金の借入及び償還の実績は、次のとおりです。

借入額 241,100,000,000 円

償還額 241,100,000,000 円

10. 貸付金のうち、915,409,405,372 円を住宅金融公庫債券 819,073,000,000 円の担保に供するため信託しております。
11. 機会費用の計上基準は以下のとおりであります。
 - (1) 政府出資等に係る機会費用の算出に用いた利子率
第 247 回国債平成 15 年 3 月 31 日利回りである 0.70%を用いております。
 - (2) 公務員からの出向職員に係る退職給付引当金の当期増加額
公務員からの出向職員(8 人)に係る自己都合による期末退職手当所要額と期首退職手当所要額の差額を計上しております。
12. 行政コスト財務書類を作成する日までに発生した重要な後発事象
該当事項ありません。

(5) 政策コスト分析

住宅金融公庫

<p>1. 財政投融資を活用している事業の主な内容</p> <p>良質な住宅の健全・確実な取得を支援するとともに、住宅ストックの有効活用等を図るため、国民各層に対し、住宅の建設・購入・リフォーム等に必要資金で、銀行その他一般の金融機関が融通することを困難とするものの融資（住宅資金融通事業）を行っている。</p> <p>（参考）財投対象外の事業としては、財形住宅資金貸付事業、住宅融資保険事業及び証券化支援事業がある。</p>																																																																																																																	
<p>2. 財政投融資計画額等</p> <p style="text-align: right;">(単位:億円)</p> <table border="1"> <tr> <th>16年度財政投融資計画額</th> <th>15年度末財政投融資残高見込み</th> </tr> <tr> <td>1,456</td> <td>580.042</td> </tr> </table>		16年度財政投融資計画額	15年度末財政投融資残高見込み	1,456	580.042																																																																																																												
16年度財政投融資計画額	15年度末財政投融資残高見込み																																																																																																																
1,456	580.042																																																																																																																
<p>3. 当該事業の成果、社会・経済的便益など</p> <p>貸付実績</p> <ul style="list-style-type: none"> ・ 昭和25年度～平成14年度の契約ベース（累計） ・ 1,909万戸 180兆2,369億円 ・ 平成14年度貸付実績 ・ 22万件 4兆0,292億円 ・ 平成14年度未貸付残高 ・ 489万戸 67兆2,000億円 <p>長期固定ローンの安定的かつ公平な供給 金利情勢に左右されない安定した返済計画による住宅取得のために必要である長期固定金利の住宅ローンを提供</p> <p>住宅取得能力の拡大 公庫融資は、住宅取得に必要な年収を低く抑えることにより、住宅取得能力の拡大効果をもたらし、国民の持ち家取得を支援している。</p> <ul style="list-style-type: none"> ・ 公庫融資を利用した場合、民間資金のみを利用した場合と比較して住宅取得可能な世帯割合は14.6%増加する。 <p>注）購入価額3,560万円、頭金710万円（平成14年度利用者調査により首都圏マンションの平均値を想定）でマンションを購入した場合</p> <p>居住水準・住宅の質の向上 金利の優遇等による住宅の質の向上</p> <ul style="list-style-type: none"> ・ バリアフリー住宅 67% ・ 省エネルギー住宅 69% ・ 耐久性住宅については100%実施 <p>注）マイホーム新築融資住宅における割合（平成14年度個人住宅規模規格等調査）</p> <p>良質な住宅への誘導 公庫融資を通じて床面積拡大等の居住水準の向上を実現</p> <p>（持家住宅平均床面積：平成14年度）</p> <table border="1"> <tr> <th>公庫住宅</th> <th>民間住宅</th> </tr> <tr> <td>138㎡</td> <td>135㎡</td> </tr> </table> <p>資料）国土交通省「住宅着工統計」</p> <p>（賃貸住宅平均床面積：平成14年度）</p> <table border="1"> <tr> <th>公庫住宅</th> <th>民間住宅</th> </tr> <tr> <td>64㎡</td> <td>47㎡</td> </tr> </table> <p>資料）国土交通省「住宅着工統計」</p> <p>公庫融資による経済波及効果（平成15年度試算）</p> <ul style="list-style-type: none"> ・ 公庫融資による住宅投資 約2.5兆円 ・ その生産誘発効果 約4.9兆円 ・ また、耐久消費財等への波及効果 約0.2兆円 <p>（1世帯あたり平均耐久消費財購入額：約173万円）</p>	公庫住宅	民間住宅	138㎡	135㎡	公庫住宅	民間住宅	64㎡	47㎡	<p>4. 当該事業に関する政策コスト分析の試算値</p> <p style="text-align: right;">(単位:億円)</p> <p>〔政策コスト〕</p> <table border="1"> <thead> <tr> <th>区 分</th> <th>15年度</th> <th>16年度</th> <th>増 減</th> </tr> </thead> <tbody> <tr> <td>1. 国からの補給金等</td> <td>15,730</td> <td>14,877</td> <td>853</td> </tr> <tr> <td>2. 国への資金移転</td> <td>21,847</td> <td>16,373</td> <td>+5,474</td> </tr> <tr> <td>1～2 小計</td> <td>6,117</td> <td>1,496</td> <td>+4,621</td> </tr> <tr> <td>3. 国からの出資金等の機会費用分</td> <td>683</td> <td>685</td> <td>+3</td> </tr> <tr> <td>1～3 小計</td> <td>5,434</td> <td>810</td> <td>+4,624</td> </tr> <tr> <td>4. 欠損金の減少分</td> <td>-</td> <td>-</td> <td>-</td> </tr> <tr> <td>1～4 合計＝政策コスト(A)</td> <td>5,434</td> <td>810</td> <td>+4,624</td> </tr> <tr> <td>分析期間(年)</td> <td>33</td> <td>33</td> <td>-</td> </tr> </tbody> </table> <p style="text-align: right;">〔上段:割引現在価値 下段:名目値〕</p> <p>〔投入時点別政策コスト内訳〕</p> <table border="1"> <thead> <tr> <th>区 分</th> <th>15年度</th> <th>16年度</th> <th>増 減</th> </tr> </thead> <tbody> <tr> <td>(A) 政策コスト(再掲)</td> <td>5,434</td> <td>810</td> <td>+4,624</td> </tr> <tr> <td>分析期首までに投入された出資金等の機会費用分</td> <td>683</td> <td>685</td> <td>+3</td> </tr> <tr> <td>分析期間中に新たに見込まれる政策コスト</td> <td>6,117</td> <td>1,496</td> <td>+4,621</td> </tr> <tr> <td>国からの補給金等</td> <td>15,730</td> <td>14,877</td> <td>853</td> </tr> <tr> <td>国への資金移転</td> <td>21,847</td> <td>16,373</td> <td>+5,474</td> </tr> <tr> <td>国からの補給金等</td> <td>15,795</td> <td>14,950</td> <td>845</td> </tr> <tr> <td>国への資金移転</td> <td>26,601</td> <td>20,731</td> <td>+5,870</td> </tr> <tr> <td>剰余金等の増減に伴う政策コスト</td> <td>-</td> <td>-</td> <td>-</td> </tr> <tr> <td>出資金等の機会費用分</td> <td>-</td> <td>-</td> <td>-</td> </tr> </tbody> </table> <p>〔経年比較分析〕 (単位:億円)</p> <table border="1"> <thead> <tr> <th>区 分</th> <th>15年度</th> <th>16年度</th> <th>増 減</th> </tr> </thead> <tbody> <tr> <td>(A) 政策コスト(再掲)</td> <td>5,434</td> <td>810</td> <td>+4,624</td> </tr> <tr> <td>(A') (A)を15年度分析と同じ前提金利で再計算した政策コスト</td> <td>5,434</td> <td>1,565</td> <td>+3,869</td> </tr> <tr> <td>(B) (A')のうち16年度以降に発生する政策コスト</td> <td>9,078</td> <td>1,565</td> <td>+7,513</td> </tr> </tbody> </table> <p>16年度の政策コストは810億円である。15年度と16年度の前提金利の変化による影響を捨象し、16年度以降に発生する政策コストを比較すると、実質的な政策コストは15年度から7,513億円増加したと分析される。</p> <p>このような実質的なコスト増は、以下のような要因によるものと考えられる。</p> <ul style="list-style-type: none"> ・ 16年度新規貸付分によるコスト減(3,622億円) ・ 14年度実績確定及び15年度見込改定によるコスト増(18,710億円) ・ 前提金利変更に伴う繰上償還額の減等によるコスト減(8,011億円) ・ 貸付金償却額の見直し(民間の企業会計原則に準拠して経理した場合の貸倒引当金と同額を分析期間内で償却することとした)によるコスト増(436億円) <p>〔発生要因別政策コスト内訳〕 (単位:億円)</p> <table border="1"> <tr> <td>(A) 16年度政策コスト(再掲)</td> <td>810</td> </tr> <tr> <td>繰上償還</td> <td>37,010</td> </tr> <tr> <td>貸倒</td> <td>816</td> </tr> <tr> <td>その他(利ざや等)</td> <td>38,636</td> </tr> </table> <p>〔前提条件を変化させた場合〕 (単位:億円)</p> <table border="1"> <tr> <td>変化させた前提条件とその変化幅</td> <td>政策コスト(増減額)</td> </tr> <tr> <td>貸付金利及び調達金利等+1%</td> <td>395(+1,205)</td> </tr> </table> <p><参考> 補給金・出資金等の16年度予算計上額 補給金等: 4,044億円 出資金等: -</p>	区 分	15年度	16年度	増 減	1. 国からの補給金等	15,730	14,877	853	2. 国への資金移転	21,847	16,373	+5,474	1～2 小計	6,117	1,496	+4,621	3. 国からの出資金等の機会費用分	683	685	+3	1～3 小計	5,434	810	+4,624	4. 欠損金の減少分	-	-	-	1～4 合計＝政策コスト(A)	5,434	810	+4,624	分析期間(年)	33	33	-	区 分	15年度	16年度	増 減	(A) 政策コスト(再掲)	5,434	810	+4,624	分析期首までに投入された出資金等の機会費用分	683	685	+3	分析期間中に新たに見込まれる政策コスト	6,117	1,496	+4,621	国からの補給金等	15,730	14,877	853	国への資金移転	21,847	16,373	+5,474	国からの補給金等	15,795	14,950	845	国への資金移転	26,601	20,731	+5,870	剰余金等の増減に伴う政策コスト	-	-	-	出資金等の機会費用分	-	-	-	区 分	15年度	16年度	増 減	(A) 政策コスト(再掲)	5,434	810	+4,624	(A') (A)を15年度分析と同じ前提金利で再計算した政策コスト	5,434	1,565	+3,869	(B) (A')のうち16年度以降に発生する政策コスト	9,078	1,565	+7,513	(A) 16年度政策コスト(再掲)	810	繰上償還	37,010	貸倒	816	その他(利ざや等)	38,636	変化させた前提条件とその変化幅	政策コスト(増減額)	貸付金利及び調達金利等+1%	395(+1,205)
公庫住宅	民間住宅																																																																																																																
138㎡	135㎡																																																																																																																
公庫住宅	民間住宅																																																																																																																
64㎡	47㎡																																																																																																																
区 分	15年度	16年度	増 減																																																																																																														
1. 国からの補給金等	15,730	14,877	853																																																																																																														
2. 国への資金移転	21,847	16,373	+5,474																																																																																																														
1～2 小計	6,117	1,496	+4,621																																																																																																														
3. 国からの出資金等の機会費用分	683	685	+3																																																																																																														
1～3 小計	5,434	810	+4,624																																																																																																														
4. 欠損金の減少分	-	-	-																																																																																																														
1～4 合計＝政策コスト(A)	5,434	810	+4,624																																																																																																														
分析期間(年)	33	33	-																																																																																																														
区 分	15年度	16年度	増 減																																																																																																														
(A) 政策コスト(再掲)	5,434	810	+4,624																																																																																																														
分析期首までに投入された出資金等の機会費用分	683	685	+3																																																																																																														
分析期間中に新たに見込まれる政策コスト	6,117	1,496	+4,621																																																																																																														
国からの補給金等	15,730	14,877	853																																																																																																														
国への資金移転	21,847	16,373	+5,474																																																																																																														
国からの補給金等	15,795	14,950	845																																																																																																														
国への資金移転	26,601	20,731	+5,870																																																																																																														
剰余金等の増減に伴う政策コスト	-	-	-																																																																																																														
出資金等の機会費用分	-	-	-																																																																																																														
区 分	15年度	16年度	増 減																																																																																																														
(A) 政策コスト(再掲)	5,434	810	+4,624																																																																																																														
(A') (A)を15年度分析と同じ前提金利で再計算した政策コスト	5,434	1,565	+3,869																																																																																																														
(B) (A')のうち16年度以降に発生する政策コスト	9,078	1,565	+7,513																																																																																																														
(A) 16年度政策コスト(再掲)	810																																																																																																																
繰上償還	37,010																																																																																																																
貸倒	816																																																																																																																
その他(利ざや等)	38,636																																																																																																																
変化させた前提条件とその変化幅	政策コスト(増減額)																																																																																																																
貸付金利及び調達金利等+1%	395(+1,205)																																																																																																																

5. 分析における試算の概要及び将来の事業見通し等の考え方

財形住宅資金貸付けを除く住宅資金融通事業を試算の対象としている（住宅融資保険事業及び証券化支援事業は対象外）
 既往の貸付金残高約 60 兆円（平成 15 年度末予定額）に加え、平成 16 年度の事業計画（20 万戸、3.1 兆円）に基づく貸付金を 33 年間で全て回収することとしている。
 繰上償還については、ローンの経過年数及び借換対象となる民間住宅ローンとの金利差により繰上償還率を算出する計量モデルを用いて推計している。
 貸付金償却については、民間の企業会計原則に準拠して経理した場合の貸倒引当金（平成 14 年度末：636 億円）と同額を分析期間内で償却することとしている。
 なお、平成 14 年度末におけるリスク管理債権の残高は、2兆3,194 億円である。

(単位：％、億円)

	(実績)					見込み (計画)			(試算前提)		
年 度	10	11	12	13	14	15	16	17	18	19	
繰上償還率	9.29	9.13	7.52	9.46	9.17	10.28	8.93	7.38	6.05	5.56	
貸付金償却額	20	10	57	34	60	28	0	636(17年度以降の累計額)			
年 度	20	21	22	23	24	25	26	27	28	29	
繰上償還率	5.40	5.37	5.41	5.33	5.38	5.34	5.28	4.96	4.60	4.24	
年 度	30	31	32	33	34	35	36	37	38	39	
繰上償還率	4.08	3.94	3.61	3.49	3.38	3.28	3.19	3.10	2.84	2.75	
年 度	40	41	42	43	44	45	46	47	48		
繰上償還率	2.65	2.54	2.44	2.19	1.97	1.86	1.55	1.66	1.69		

6. 補助金等が投入される理由、仕組み、国庫納付根拠法令等

広く国民各層の住宅取得能力の拡大に寄与するため、政策的に長期・固定・低利の住宅資金を融資するために生ずる調達金利と貸付金利の金利差等の経費を補填するために必要な資金を、一般会計から補給金として受け入れている。

なお、過去に補給金を繰り延べ、特別損失として整理したものを補填するために必要な資金を、後年度に一般会計から交付金として受け入れている。

(根拠法令等)

補給金[予算措置]

交付金[住宅金融公庫法附則]

住宅金融公庫法の規定に基づき、借入金利息のうち金利 6.5%超の部分に相当する額の範囲内で繰り越した特別損失(旧特損)に係る交付金を平成 17 年度までに、平成 7 年度及び平成 8 年度の繰上償還により生じた損失相当額の範囲内で繰り越した特別損失(新特損)に係る交付金を平成 19 年度までに受け入れることとしている。

- 特別損失制度 … 住宅金融公庫法附則第 15 項
- 特別損失の金額 … 住宅金融公庫法施行令附則第 10 項
- 交付金の受入 … 住宅金融公庫法附則第 17 項
- 交付金の受入年度 … 住宅金融公庫法施行規則附則第 9 項

国庫納付[住宅金融公庫法]

公庫は、毎事業年度の損益計算上利益金を生じたときは、これを翌事業年度の 5 月 31 日までに国庫に納付しなければならぬ。[法第 27 条第 1 項]

7. 特記事項など

公庫の政策コストの大宗は政策的に長期・固定・低利の資金を融通するために発生しているものであり、公庫融資を通じて、住宅の取得能力の拡大、居住水準や住宅の質の向上、住宅投資の拡大等が図られている。

今回の基本の金利シナリオに基づく政策コストについては、分析期間における国への資金移転が国からの補給金等を上回ることとなり、負の政策コストとなっている。これは、当該分析の前提が、将来金利が一定の低水準で推移するという金利シナリオであるため、段階金利制度により公庫の貸付金利が上昇するのに対し、再調達金利は低水準にとどまることとなり、結果として平成 23 年度以降に利益金が発生することによるものである。

なお、公庫の政策コスト分析は、約 60 兆円の貸付金を分析の対象としており、資産・負債の規模が大きいことと繰上償還の影響を受けることから、1%の金利の変動によっても、その試算結果が大きく変化する。

金利を分析期間の各年度において ±1% 変動させた場合の政策コストは、それぞれ 1,205 億円、14,130 億円増加することとなる。

このように、

- ・ 今回の基本金利シナリオによる分析結果においても、平成 23 年度以降は利益金が発生するものの、平成 21 年度までは国費による多額の経費補填が必要であること
- ・ 繰上償還という特性を持つ住宅ローンが主要な資産であり、分析結果は特に金利シナリオの影響を強く受けることから、公庫の政策コストは、金利を基本の金利シナリオから変化させて行った場合の政策コストも含めて、総合的に判断する必要がある。

「特殊法人等整理合理化計画」により、「融資業務については、平成 14 年度から段階的に縮小するとともに、利子補給を前提としないことを原則とする。」とされていることを踏まえ平成 14 年度から融資率の引下げ等を反映した事業費及び利子補給を前提としない貸付金利としているが、「5 年以内に廃止」とされていることについては、現時点においては、詳細な内容が決まっていないことから、現行法人形態を前提とした分析を行っている。

これまでの政策コストの推移は以下のとおり。

11年度	12年度	13年度	14年度	15年度	16年度
12,383 億円	7,822 億円	1,549 億円	4,349 億円	5,434 億円	810 億円

(6) 平成 15 年度リスク管理債権

リスク管理債権の開示基準については、自己資産査定結果をベースに開示しています。

公庫は、公庫融資を活用して住宅を取得した方々が、さまざまな事情によりローンの返済が困難となった場合においても、できる限り住宅に住み続けられるように、親身になってローン返済相談を行うとともに、事情に応じた返済条件の変更を行い、返済の継続を促しています。

さらに、平成10年10月の閣議決定に基づき、勤務先の倒産等によるローン返済困難者に対しては特例措置を設け、国の施策に対応した貸出条件の緩和措置を行っています。

公庫の貸出条件緩和債権は、このような返済条件変更の実施により生じたものです。

(単位：億円、%)

区 分	金 額 (内 機関保証付きの債権額)
破綻先債権額 (A)	1,463 (1,281)
延滞債権額 (B)	6,647 (5,479)
3か月以上延滞債権額 (C)	3,086 (2,969)
小計(D) = (A) + (B) + (C)	11,196 (9,729)
比 率 (D)/(G) × 100	1.85 (1.61)
貸出条件緩和債権額 (E)	20,576 (19,604)
合計(F) = (A) + (B) + (C) + (E)	31,772 (29,332)
比 率 (F)/(G) × 100	5.25 (4.84)
総貸付金残高 (G)	605,997

* 金額の単位未満は四捨五入で表示しているため、合計が一致しないことがあります。

(注)

破綻先債権額(A)

資産自己査定の結果、破綻先に区分された債務者に対する貸付けの元金残高額を計上しています。

延滞債権額(B)

資産自己査定の結果、実質破綻先及び破綻懸念先に区分された債務者に対する貸付けの元金残高額を計上しています。

なお、前記第三部第 1(ル)「経理の概況」(1)「平成 15 年度財務諸表等 附属明細書 重要な会計方針等」に記載している延滞債権額 6,872 億円は、(A)と(B)のうち弁済期限を 6 か月以上経過して延滞となっている貸付けの元金残高額です。

3か月以上延滞債権額(C)

弁済期限を 3 か月以上経過して延滞となっている貸付けの元金残高額で、破綻先債権額(A)及び延滞債権額(B)に該当しないものを計上しています。

貸出条件緩和債権額(E)

債務者の経営再建又は支援を図ることを目的として、金利の減免、利息の支払猶予、元金の返済猶予など債務者に有利となる取決め(以下「返済条件の変更」といいます。)を行った貸付けの元金残高額で、破綻先債権額(A)、延滞債権額(B)及び 3 か月以上延滞債権額(C)に該当しないものを計上しています。

ただし、返済条件の変更を行ったときから原則として 1 年(個人住宅に係る貸付けにあっては、原則として 4 年)が経過した債権(元金の返済猶予を行った貸付けについては、返済猶予終了後から 1 年を経過

した債権)のうち返済が正常に行われているものについては、信用リスクが正常債権と同等となったと判断されるため、貸出条件緩和債権に含めていません。これに該当し、貸出条件緩和債権に含めていない貸付けの元金残高額は合計で1,446億円です。

なお、開示している貸出条件緩和債権額には、政府の経済対策などの要請によって返済条件の変更を行った貸付けなども含まれています。

機関保証付きの債権

保証機関が債務の連帯保証人となっている債権となります。

備考

公庫の債権については、確実な連帯保証人を立てており、かつ、融資物件に原則として第一順位の抵当権を設定し、差し入れられた担保等からの回収が図られるため、開示した残高のすべてが回収不能となるものではありません。

(7) その他

該当事項はありません。

第2 其他関係法人の概況

1. 三菱信託銀行株式会社

(イ) 名称、資本金及び事業の内容

(1) 名 称

三菱信託銀行株式会社

(2) 資本金 (平成 16 年 3 月 31 日現在)

324,279 百万円

(3) 事業の内容

銀行法及び信託業務の兼営法に基づき信託銀行業務を行っています。

(ロ) 関係業務の概要

住宅ローン債権信託契約の受託者として信託債権の管理・処分を行います。

(ハ) 資本関係

該当事項はありません。

(ニ) 経理の概況

(1) 最近 2 事業年度における主な資産、負債の概況 (単位 百万円: 未満切り捨て)

	第 129 期 (平成 15 年 3 月 31 日現在)	第 130 期 (平成 16 年 3 月 31 日現在)
資 産 合 計	21,198,661	20,077,700
負 債 合 計	20,504,115	19,087,926
資 本 合 計	691,594	985,273

(2) 最近 2 事業年度における損益の概況 (単位 百万円: 未満切り捨て、 は損失)

	第 129 期 〔 自 平成 14 年 4 月 1 日 〕 〔 至 平成 15 年 3 月 31 日 〕	第 130 期 〔 自 平成 15 年 4 月 1 日 〕 〔 至 平成 16 年 3 月 31 日 〕
経 常 収 益	609,611	521,485
経 常 利 益	200,564	147,402
当 期 純 利 益	97,369	130,247

(ホ) そ の 他

三菱信託銀行株式会社は、平成 13 年 4 月 2 日付けで経営統合の第一ステップとして、株式会社東京三菱銀行及び日本信託銀行株式会社と共同して株式移転により完全親会社「株式会社三菱東京フィナンシャル・グループ」を設立し、その完全子会社となりました。

持株会社の概要は以下のとおりです。

名称 : 株式会社三菱東京フィナンシャル・グループ
設立時期 : 平成 13 年 4 月 2 日
事業目的 : 銀行、信託銀行、証券専門会社、保険会社その他銀行法により子会社とすることができる会社の経営管理及びこれに附随する業務
本社所在地 : 東京都千代田区丸の内二丁目 4 番 1 号丸の内ビルディング 26 階
資本金 : 1 兆 2,580 億円(平成 16 年 3 月 31 日現在)

また、第二ステップとして、三菱信託銀行株式会社は、日本信託銀行株式会社、東京信託銀行株式会社と平成 13 年 10 月 1 日をもって合併いたしました。

2. 株式会社みずほコーポレート銀行

(1) 名称、資本金及び事業の内容

(1) 名 称

株式会社みずほコーポレート銀行

(2) 資本金(平成 16 年 9 月 30 日現在)

1,070,965 百万円

(3) 事業の内容

銀行業及びそれに付随する業務を営んでいます。

(II) 関係業務の概要

事務委託契約に基づく本公庫の事務受託会社を務めます。また信託契約に基づき選任された信託管理人であり、信託法その他法令で認められる範囲において、善良なる管理者の注意義務に従い、受益者(公庫債消滅日以前の受益者、公庫債消滅日以後において未確定の受益者及び公庫債消滅日以後において確定している受益者を含む。)のために本信託に関する行為を行います。

(III) 資本関係

該当事項はありません。

(二) 経理の概況

(1) 最近事業年度における主な資産、負債の概況(単位 百万円：未満切り捨て)

	平成 14 年度 (平成 15 年 3 月 31 日現在)	平成 15 年度 (平成 16 年 3 月 31 日現在)
資 産 合 計	59,593,402	59,921,696
負 債 合 計	58,188,903	57,789,545
資 本 合 計	1,404,499	2,132,150

(2) 最近事業年度における損益の概況(単位 百万円：未満切り捨て、は損失)

	平成 14 年度 〔自 平成 14 年 4 月 1 日 至 平成 15 年 3 月 31 日〕	平成 15 年度 〔自 平成 15 年 4 月 1 日 至 平成 16 年 3 月 31 日〕
経 常 収 益	1,486,770	1,362,859
経 常 利 益	1,492,635	541,580
当 期 純 利 益	1,633,441	340,188

(ホ) その他

みずほフィナンシャルグループは、平成 12 年 9 月に第一勧業銀行・富士銀行・日本興業銀行の 3 行を子会社とする銀行持株会社みずほホールディングスの設立により正式に発足しました。平成 14 年 4 月には、持株会社のもとで顧客セグメント別・機能別の法的分社経営へ移行し、会社分割及び合併によりみずほ銀行、みずほコーポレート銀行がスタートすると同時に、みずほ証券、みずほ信託銀行が持株会社の直接の子会社となりました。更に平成 15 年 3 月には、グループの変革のための『事業再構築』の一環として、総合金融サービス力の一段の強化を図るため、新金融持株会社みずほフィナンシャルグループが上記中核 4 社を中心としたグループ運営に加え、主要関連会社をダイレクトに経営管理する新しい体制に移行しました。

貸付債権担保第26回住宅金融公庫債券 商品内容追加説明書

- 住宅金融公庫 -

貸付債権担保第26回住宅金融公庫債券の総額300億円の発行にあたり、住宅金融公庫が作成した「貸付債権担保第26回住宅金融公庫債券商品内容説明書」の記載事項のうち、平成16年12月20日に決定した事項について以下のとおり追加します。

頁	決定事項(を引いた部分です。)
P 7	【「事務委託契約」】 住宅金融公庫と事務受託会社との間で <u>平成16年12月20日付けにて締結する…</u>
P 25	【(ホ)発行価額の総額】 <u>300億円</u> 【(ヘ)発行価額】 発行価額は額面100円につき <u>金100円</u> です。 【(ト)利率】 <u>年1.710%</u>
P 32	【(ヲ)申込証拠金】 額面100円につき <u>金100円</u> とし… 【(ワ)申込期日及び申込取扱場所】 (1) 申込期日 <u>平成16年12月20日</u> 【(ヨ)引受け等の概要】 <u>平成16年12月20日付</u> で…

頁	決定事項 (<u> </u> を引いた部分です。)
P32	<p>【表中】</p> <p>「引受会社の名称」欄</p> <p>(上から)</p> <p>クディスイファーストホスト証券会社東京支店</p> <p>ゴールドマン・サックス証券会社東京支店</p> <p>ユーエフエイつばさ証券株式会社</p> <p><u>トイ証券会社東京支店</u></p> <p><u>みずほ証券株式会社</u></p> <p><u>エルガン・スタイル証券会社</u></p> <p>「住所」欄</p> <p>(上から)</p> <p>東京都港区六本木一丁目6番1号泉ガーデンタワー</p> <p>東京都港区六本木六丁目10番1号六本木ヒルズ森タワー</p> <p>東京都千代田区大手町一丁目1番3号</p> <p><u>東京都千代田区永田町二丁目11番1号山王パークタワー</u></p> <p><u>東京都千代田区大手町一丁目5番1号</u></p> <p><u>東京都渋谷区恵比寿四丁目20番3号恵比寿ガーデンプレイスタワー</u></p> <p>「引受金額」欄及び「引受金額(計)」欄</p> <p>(いずれも)</p> <p><u>300億円</u></p>

以上